

Inversores trifásicos de red

SERIE ASW LT-G3

Manual de usuario

ASW25K / 27K / 30K / 33K / 36K / 40K-LT-G3



Índice del inversor de la serie ASW LT-G3

1	Notas sobre este manual	4
1.1	Notas generales	4
1.2	Ámbito de aplicación	4
1.3	Grupo destinatario.....	5
1.4	Símbolos utilizados en este manual.....	6
2	Seguridad.....	7
2.1	Uso previsto	7
2.2	Instrucciones importantes de seguridad	8
2.3	Símbolos en la etiqueta.....	10
3	Desembalaje	12
3.1	Volumen de suministro.....	12
3.2	Comprobación de daños por transporte.....	12
4	Montaje	13
4.1	Requisitos para el montaje.....	13
4.2	Montaje del inversor.....	17
5	Conexión eléctrica.....	21
5.1	Seguridad.....	21
5.2	Panel de conexión eléctrica	22
5.3	Esquema de conexión eléctrica con un seccionador de CC independiente	22
5.4	Conexión de CA.....	23
5.4.1	Requisitos para la conexión de CA	23
5.4.2	Conexión a la red	27
5.4.3	Conexión a tierra adicional.....	29
5.5	Conexión de CC.....	30

5.5.1	Requisitos para la conexión de CC	30
5.5.2	Montaje de los conectores de CC	31
5.5.3	Desmontaje de los conectores de CC	33
5.5.4	Conexión de la matriz fotovoltaica	35
5.6	Conexión del equipo de comunicación	37
5.6.1	Conexión de la línea de comunicación con la toma RJ45	37
5.6.2	Montaje de COM3: WiFi/4G	39
6	Comunicación	40
6.1	Monitorización del sistema mediante WLAN o 4G	40
6.2	Control activo de la potencia con “Smart meter”	41
6.3	Actualización remota del firmware	42
6.4	Control activo de la potencia mediante un dispositivo de respuesta a la demanda (DRED).....	42
6.5	Comunicación con un dispositivo independiente	43
6.6	Alarma de fallo a tierra	44
7	Puesta en marcha	45
7.1	Comprobación eléctrica	45
7.2	Comprobación mecánica	46
7.3	Comprobación del código de seguridad.....	47
7.4	Puesta en marcha	47
8	Visualización	49
8.1	Vista general del panel de control.....	49
8.2	Indicadores LED.....	50
9	Desconexión del inversor de las fuentes de tensión.....	51
10	Datos técnicos.....	53
10.1	Datos de entrada de CC	53
10.2	Datos de salida de CA	55

10.3 Datos generales.....	58
10.4 Normas de seguridad.....	60
10.5 Herramientas y par de apriete.....	61
11 Resolución de problemas.....	63
12 Mantenimiento.....	66
12.1 Limpieza de los contactos del interruptor de CC	66
12.2 Limpieza del disipador de calor.....	66
13 Reciclaje y eliminación.....	67
14 Declaración de conformidad de la UE.....	67
15 Garantía	68
16 Contacto.....	68

1 Notas sobre este manual

1.1 Notas generales

El inversor de la serie ASW LT-G3 es un inversor de cadena trifásico sin transformador con tres MPPT independientes. Convierte la corriente continua (CC) generada por el módulo fotovoltaico (FV) en corriente alterna (CA) trifásica y la inyecta a la red pública.

1.2 Ámbito de aplicación

Este manual describe el montaje, la instalación, la puesta en marcha y el mantenimiento de los siguientes inversores:

ASW40K-LT-G3

ASW36K-LT-G3

ASW33K-LT-G3

ASW30K-LT-G3

ASW27K-LT-G3

ASW25K-LT-G3

Lee atentamente este manual antes de utilizar el producto, guárdalo en un lugar adecuado y tenlo siempre a mano.

1.3 Grupo destinatario

Este documento está destinado exclusivamente a electricistas cualificados, que deben realizar las tareas exactamente como se describen.

Todas las personas que instalen inversores deben tener formación y experiencia en la seguridad general que debe aplicarse al trabajar con equipos eléctricos. El personal de instalación también debe estar familiarizado con los requisitos, normas y reglamentos locales.

Las personas cualificadas deben tener las siguientes aptitudes:

- Conocer el funcionamiento y manejo de un inversor
- Contar con formación sobre cómo afrontar los peligros y riesgos asociados a la instalación, reparación y uso de dispositivos e instalaciones eléctricas
- Contar con formación en instalación y puesta en marcha de instalaciones y dispositivos eléctricos
- Conocer las leyes, normas y directivas aplicables
- Conocer y cumplir las indicaciones de este documento y de toda la información de seguridad.

1.4 Símbolos utilizados en este manual

Las instrucciones de seguridad se resaltarán con los siguientes símbolos:



PELIGRO

PELIGRO indica una situación peligrosa que, si no se evita, provocará la muerte o lesiones graves.



ADVERTENCIA

ADVERTENCIA indica una situación peligrosa que, si no se evita, provocará la muerte o lesiones graves.



PRECAUCIÓN

PRECAUCIÓN indica una situación peligrosa que, si no se evita, puede provocar lesiones leves o moderadas.

AVISO

AVISO indica una situación que, si no se evita, puede provocar daños materiales.



INFORMACIÓN que es importante para un tema u objetivo concreto, pero que no es relevante para la seguridad.

2 Seguridad

2.1 Uso previsto

1. El inversor de la serie ASW LT-G3 convierte la corriente continua de las matrices fotovoltaicas en corriente alterna compatible con la red.
2. El inversor de la serie ASW LT-G3 es apto para uso interior y exterior.
3. El inversor de la serie ASW LT-G3 solo debe funcionar con matrices fotovoltaicas (módulos FV y cableado) de clase de protección II según la norma IEC 61730, clase de aplicación A. No conectes el inversor de la serie ASW LT-G3 a otras fuentes de energía que no sean módulos FV.
4. Los módulos FV con una alta capacidad de conexión a tierra solo deben utilizarse si su capacidad de acoplamiento no supera los 5,0 μF .
5. Cuando los módulos FV se exponen a la luz, se suministra tensión continua a este inversor.
6. Al diseñar las centrales FV, asegúrate de que los valores cumplen en todo momento el rango de funcionamiento permitido de todos los componentes.
7. El producto solo debe utilizarse en los países para los que esté aprobado o autorizado por AISWEI y el operador de la red.
8. Utiliza este producto solo de acuerdo con la información proporcionada en esta documentación y con las normas y directivas locales aplicables. Cualquier otra aplicación puede causar lesiones personales o daños materiales.
9. La etiqueta con el modelo debe permanecer siempre adherida al producto.

2.2 Instrucciones importantes de seguridad



Peligro de muerte por descarga eléctrica al tocar componentes o cables bajo tensión

- Todas las tareas en el inversor deben ser realizadas solo por personal cualificado que haya leído y comprendido plenamente toda la información de seguridad contenida en este manual.
- No abras el inversor.
- Hay que vigilar a los niños para que no jueguen con el inversor.



Peligro de muerte debido a las altas tensiones de la matriz FV
Al exponer la matriz FV a la luz solar, genera una tensión continua peligrosa presente en los conductores de CC y los componentes bajo tensión del inversor. Tocar los conductores de CC o los componentes bajo tensión puede provocar descargas eléctricas mortales. Si desconectas los conectores de CC del inversor bajo carga, puede producirse un arco eléctrico que provoque descargas eléctricas y quemaduras.

- No toques los extremos de los cables no aislados.
- No toques los conductores de CC.
- No toques ningún componente del inversor que esté bajo tensión.
- Encarga el montaje, instalación y puesta en marcha del inversor solo a personal cualificado con los conocimientos adecuados.
- Si se produce un error, hazlo rectificar solo por personal cualificado.
- Antes de realizar cualquier trabajo en el inversor, desconéctalo

de todas las fuentes de tensión tal y como se describe en este documento (consulta el apartado 9 «Desconexión del inversor de las fuentes de tensión»).



ADVERTENCIA

Riesgo de lesiones por descarga eléctrica

Tocar un módulo fotovoltaico o el marco de una matriz sin conexión a tierra puede provocar una descarga eléctrica letal.

- Conecta a tierra los módulos FV, el marco de la matriz y las superficies conductoras de electricidad para que haya



PRECAUCIÓN

Riesgo de quemaduras debido a piezas calientes de la carcasa
Algunas partes pueden calentarse durante el funcionamiento.

- No toques ninguna parte que no sea la tapa de la carcasa del inversor durante el funcionamiento.



AVISO

Daños en el inversor por descargas electrostáticas Los componentes internos del inversor pueden sufrir daños irreparables por descargas electrostáticas.

- Garantiza la conexión a tierra antes de tocar cualquier componente.

2.3 Símbolos en la etiqueta

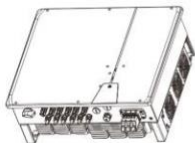
Símbolo	Explicación
	Cuidado con la zona de peligro Este símbolo indica que el inversor también debe conectarse a tierra si se requiere una conexión a tierra o equipotencial adicional en el lugar de instalación.
	Cuidado con la alta tensión y la corriente de funcionamiento El inversor funciona con una tensión y corriente altas. Los trabajos en el inversor solo deben ser realizados por electricistas cualificados y autorizados.
	Cuidado con las superficies calientes El inversor puede calentarse durante el funcionamiento. Evita el contacto durante el funcionamiento.
	Designación RAEE No tires el inversor junto con la basura doméstica, sino de acuerdo con la normativa de eliminación de residuos electrónicos aplicable en el lugar de instalación.
	Marca CE El producto cumple los requisitos de las directivas aplicables de la UE.
	Marca de certificación El producto ha sido probado por TUV y ha obtenido la marca de certificación de calidad.
	Marca RCM El producto cumple los requisitos de las normas australianas aplicables.

	<p>Descarga de los condensadores</p> <p>Antes de abrir las cubiertas, el inversor debe estar desconectado de la red y de la matriz fotovoltaica. Espera al menos 25 minutos para que los condensadores de almacenamiento de energía se descarguen completamente.</p>
	<p>Sigue la documentación</p> <p>Respetar toda la documentación incluida con el producto</p>

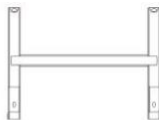
3 Desembalaje

3.1 Volumen de suministro

Objeto	Descripción	Cantidad
A	Inversor	1 unidad
B	Soporte de montaje en pared	1 pieza
C	Conector de CC	2 piezas
D	Accesorio de tornillos	1 unidad
E	Conector de CA	1 unidad
F	Adaptador wifi/4G (opcional)	1 unidad (opcional)
G	Terminal de comunicación RS485	1 unidad (opcional)
H	Documentación	1 unidad



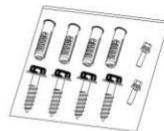
Inversor x1



Soporte de montaje de pared x1



Conector de CC x6



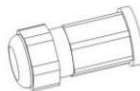
Accesorio de tornillos x1



Conector de CA



Adaptador 4G/wifi x1 (opcional)



Terminal de comunicación RS485 x2 (opcional) x2



Documentación x1

Comprueba con atención todos los componentes de la caja. Si falta algo, ponte en contacto inmediatamente con tu distribuidor.

3.2 Comprobación de daños por transporte

Inspecciona minuciosamente el embalaje en la entrega. Si detectas algún daño que indique que el inversor puede haber sufrido daños, informa inmediatamente a la empresa de transporte. Estaremos encantados de ayudarte si lo necesitas.

4 Montaje

4.1 Requisitos para el montaje



PELIGRO

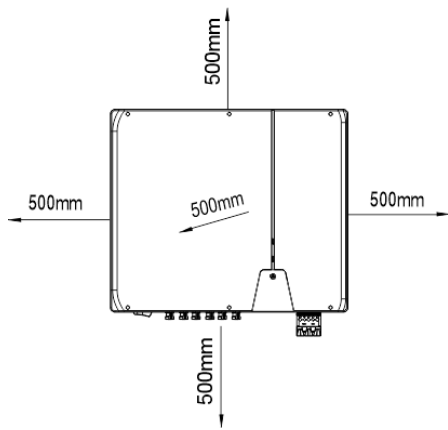
Peligro de muerte por incendio o explosión

A pesar de una construcción cuidadosa, los dispositivos eléctricos pueden provocar incendios.

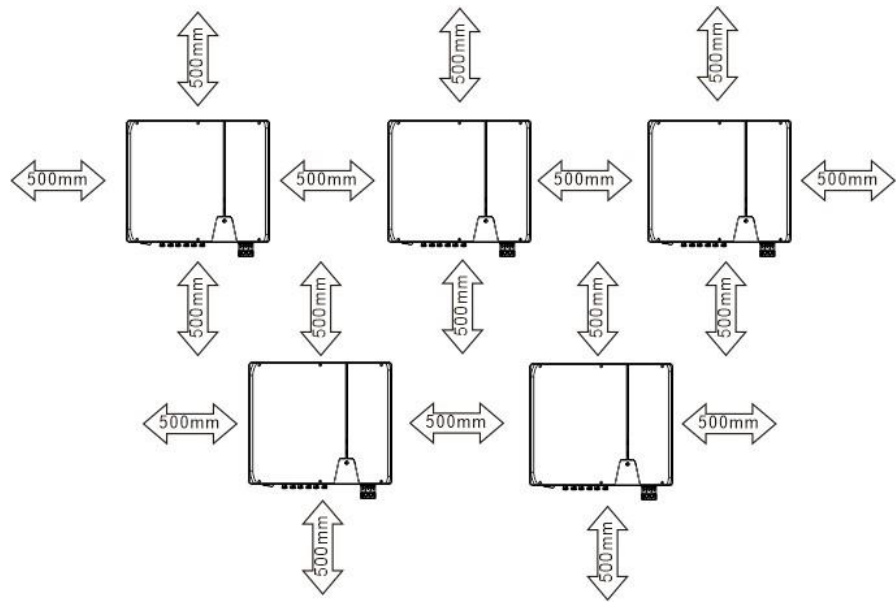
- No montes el inversor sobre materiales de construcción inflamables.
- No montes el inversor en zonas que contengan materiales inflamables.
- No montes el inversor en zonas con riesgo de explosión.

1. Asegúrate de que el inversor está montado fuera del alcance de los niños.
2. Monta el inversor en lugares donde no pueda tocarse involuntariamente.
3. Garantiza un buen acceso al inversor para su instalación y posible mantenimiento.
4. La temperatura ambiente debe ser inferior a 40 °C para garantizar un funcionamiento óptimo.
5. Respeta las distancias mín. a paredes, otros inversores o los siguientes objetos para garantizar una disipación térmica suficiente.

Dirección	Distancia mín. (mm)
arriba	500
abajo	500
lados	500

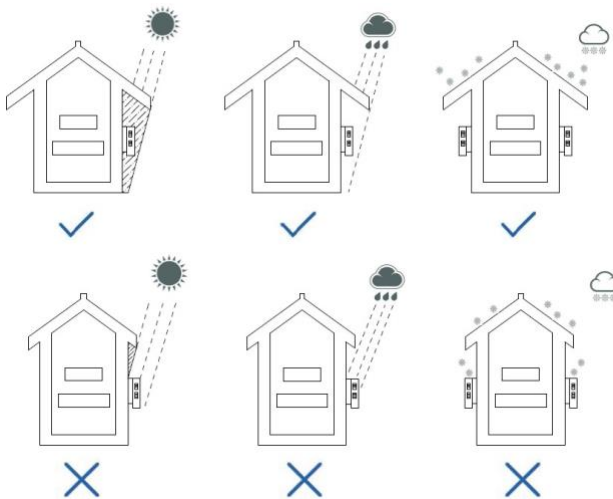


Distancias para un inversor

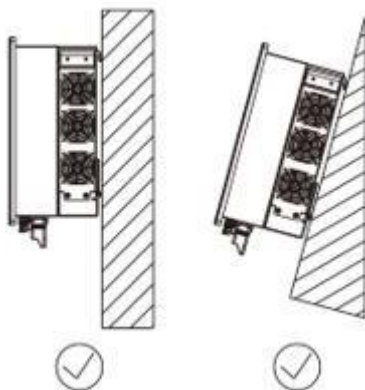


Distancias para varios inversores

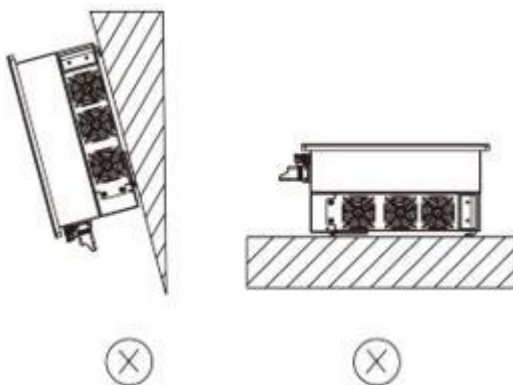
6. Para evitar la reducción de potencia causada por el sobrecalentamiento, no montes el inversor en un lugar con una exposición prolongada a la luz solar directa.
7. Para garantizar un funcionamiento óptimo y prolongar la vida útil, evita exponer el inversor a la luz solar directa, la lluvia y la nieve.



8. El método de montaje, la ubicación y la superficie deben ser adecuados para el peso y las dimensiones del inversor.
9. Si se monta en una zona residencial, recomendamos montar el inversor sobre una superficie sólida. No se recomiendan los paneles de yeso y materiales similares debido a las vibraciones audibles cuando se utilizan.
10. No pongas ningún objeto sobre el inversor. No cubras el inversor.
11. Monta el inversor verticalmente o inclinado hacia atrás un máximo de 15° .



12. No instales nunca el inversor horizontalmente, ni inclinado hacia delante/atrás, ni siquiera al revés. La instalación horizontal puede dañar el inversor.



13. Monta el inversor a la altura de los ojos para facilitar la inspección.

4.2 Montaje del inversor



PRECAUCIÓN

Riesgo de lesiones al levantar el inversor o si se cae

El peso máximo del inversor de Solplanet es de 43 kg. Existe riesgo de lesiones si el inversor se levanta de forma incorrecta o se cae durante el transporte o al fijarlo o retirarlo del soporte de pared.

- Transporta y levanta el inversor con cuidado.

Procedimiento de montaje:



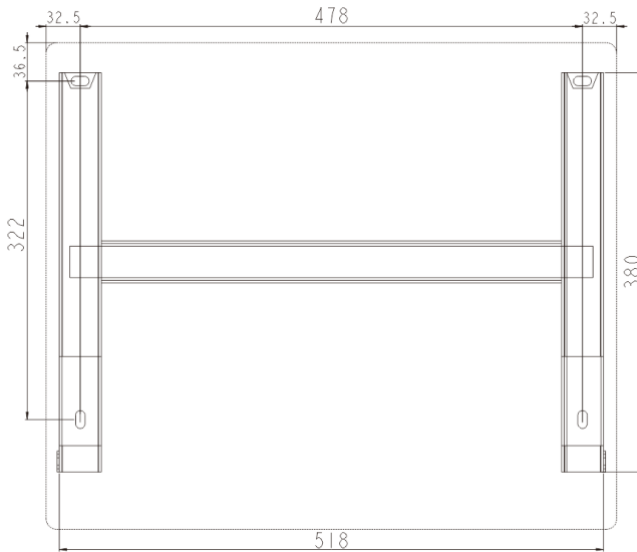
PRECAUCIÓN

Riesgo de lesiones por cables dañados

Puede haber cables de alimentación u otros conductos de suministro (p. ej., de gas o agua) tendidos en la pared.

- Asegúrate de que no hay líneas en la pared que puedan dañarse al taladrar agujeros.

1. Utiliza una broca de $\Phi 10$ mm para taladrar 3 agujeros a una profundidad de unos 70 mm según la ubicación del soporte de montaje en pared



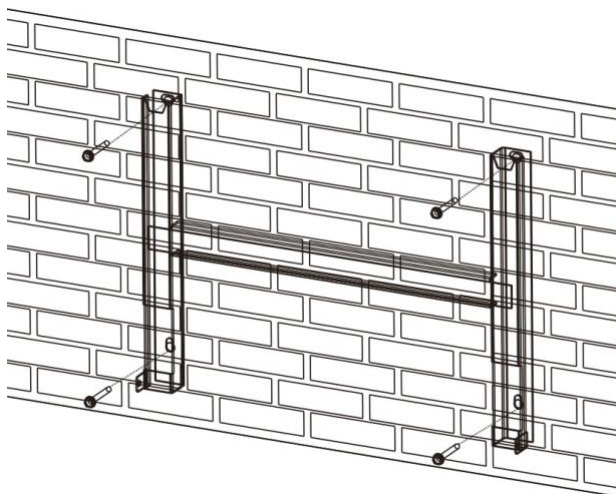
PRECAUCIÓN

Riesgo de lesiones debido a la caída del producto

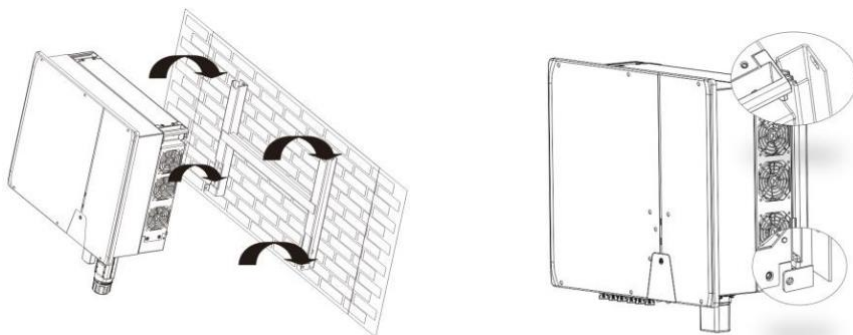
Si la profundidad y la distancia de los orificios no son correctas, el producto puede caerse de la pared.

- Antes de introducir los anclajes de pared, mide la profundidad y la distancia de los orificios.

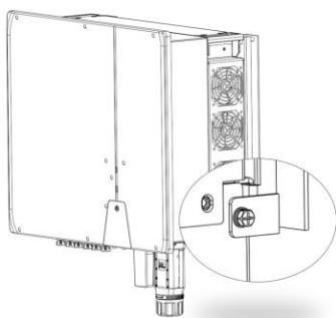
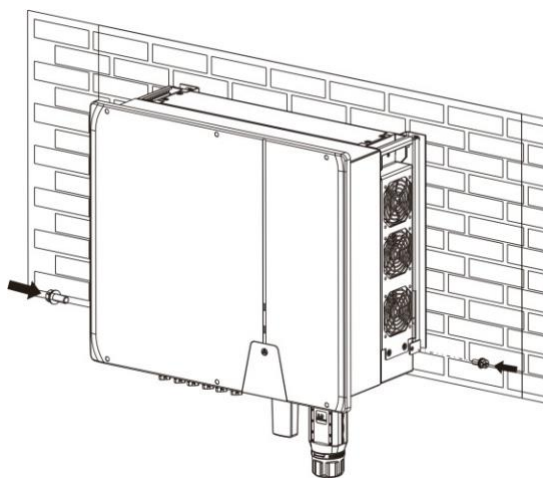
2. Introduce tres tapones en la pared y fija el soporte de montaje a la pared introduciendo tres tornillos (SW10).



3. Cuelga la ranura de la parte posterior del inversor en el gancho de la parte superior del soporte de montaje.



4. Fija el inversor al soporte de montaje por ambos lados con dos tornillos M5. Tipo de destornillador: PH2, par de apriete: 2,5Nm.



Desmonta el inversor en orden inverso.

5.1 Seguridad



Peligro de muerte debido a las altas tensiones de la matriz fotovoltaica

Cuando se expone a la luz solar, la matriz fotovoltaica genera una tensión continua peligrosa que está presente en los conductores de CC y en los componentes bajo tensión del inversor. Tocar los conductores de CC o los componentes bajo tensión puede provocar descargas eléctricas mortales. Si desconectas los conectores de CC del inversor bajo carga, puede producirse un arco eléctrico que provoque descargas eléctricas y quemaduras.

- No toques los extremos de los cables no aislados.
- No toques los conductores de CC.
- No toques ningún componente del inversor que esté bajo tensión.
- Encarga el montaje, la instalación y la puesta en marcha del inversor únicamente a personas cualificadas con los conocimientos adecuados.
- Si se produce un error, hazlo rectificar únicamente por personal cualificado.
- Antes de realizar cualquier labor en el inversor, desconéctalo siempre de todas las fuentes de tensión como se describe en el capítulo 9.

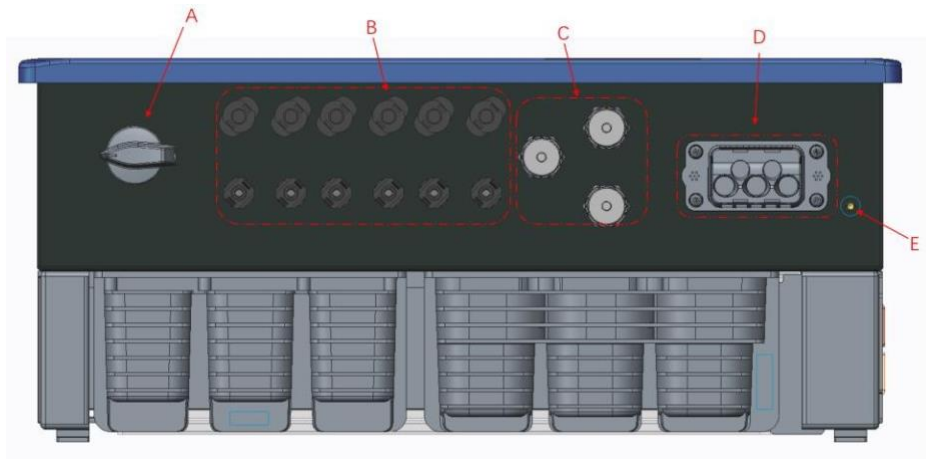


Riesgo de lesiones por descarga eléctrica

Tocar un módulo fotovoltaico o el marco de una matriz sin conexión a tierra puede provocar una descarga eléctrica mortal

- Conecta a tierra los módulos FV, el marco de la matriz y las superficies conductoras de electricidad para que haya una conducción continua.

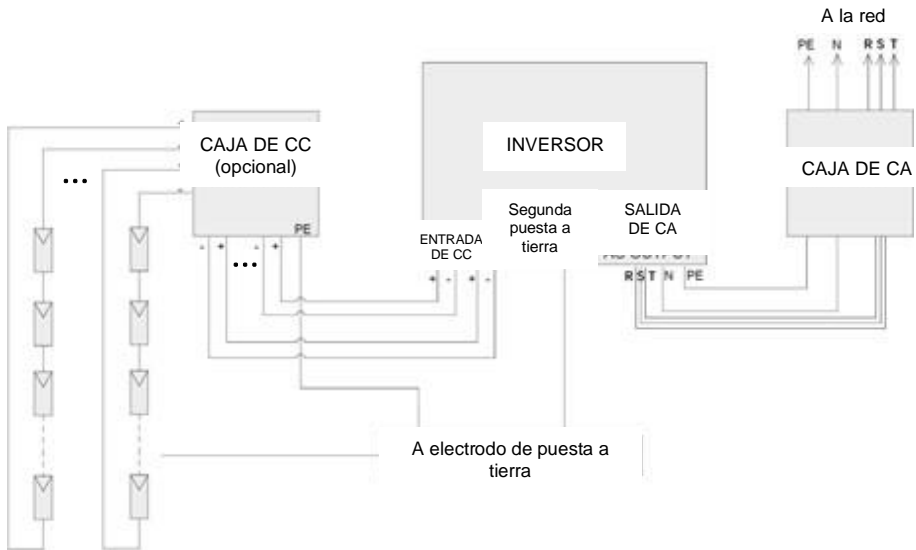
5.2 Panel de conexión eléctrica



Objeto	Descripción
A	Interruptor de CC
B	Conector MPP
C	Interfaz de comunicación (COM1 y COM2 son opcionales)
D	Terminal de CA
E	Toma de tierra adicional

5.3 Esquema de conexión eléctrica con un seccionador de CC independiente

Las normas o códigos locales pueden exigir que se instale un seccionador de CC independiente junto al inversor. El seccionador de CC independiente debe desconectar todas las cadenas FV del inversor para poder desmontar todo el inversor en caso de avería. Recomendamos la siguiente conexión eléctrica:



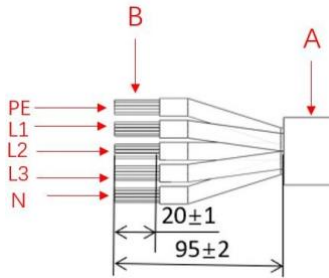
5.4 Conexión de CA

5.4.1 Requisitos para la conexión de CA

Requisitos de los cables

La conexión a la red se realiza mediante 5 conductores (L1, L2, L3, N y PE). Recomendamos los siguientes requisitos para el conductor de cobre trenzado.

1. Se recomienda el cable de cobre YJV o YJVR.
2. Si utilizas un cable de aluminio, ponte en contacto con nuestro servicio técnico.



Objeto	Descripción	Valor
A	Diámetro exterior	20...36 mm
B	Sección transversal del conductor de cobre	10...25 mm ²
Nota: Si utilizas un conductor de aluminio, ponte en contacto con nuestro departamento de servicio técnico.		

Diseño de cables

La sección transversal de los conductores debe dimensionarse para evitar pérdidas de potencia en los cables superiores al 1 % de la potencia nominal de salida.

La sección transversal del conductor necesaria depende de la potencia del inversor, la temperatura ambiente, el método de tendido, el tipo de cable, las pérdidas del cable y los requisitos de instalación válidos del lado de la instalación.

Protección de corriente residual

El producto está equipado con una unidad de control de la corriente residual sensible a la corriente universal integrada en su interior. El inversor se desconectará inmediatamente de la red eléctrica en cuanto la corriente de falla tenga un valor superior al límite.



Si se requiere un dispositivo de protección de corriente residual externo, instala un dispositivo de protección de corriente residual de tipo B con límite de protección no inferior a 300 mA.

Categoría de sobretensión

El inversor puede utilizarse en redes de categoría de sobretensión III o inferior según la norma IEC 60664-1. Esto significa que puede conectarse permanentemente al punto de conexión a la red de un edificio. En instalaciones con un largo recorrido de cables al aire libre, se requieren medidas adicionales para reducir la categoría de sobretensión IV a la categoría de sobretensión III.

Disyuntor de CA

En los sistemas FV con varios inversores, protege cada inversor con un disyuntor independiente. Esto evitará que haya tensión residual en el cable correspondiente tras la desconexión.

No debe aplicarse ninguna carga de consumo entre el disyuntor de CA y el inversor.

La selección del valor nom. del disyuntor de CA depende del diseño del cableado (área de sección transv. del cable), tipo de cable, método de cableado, temp. amb., valor nom. de corr. del inv., etc.

Puede ser necesario reducir la potencia del disyuntor de CA debido al autocalentamiento o si se expone al calor.

La corriente de salida máxima y la protección contra sobrecorriente de salida máxima de los inversores se pueden consultar en el apartado 10 «Datos técnicos».

Monitorización del conductor de puesta a tierra

El inversor está equipado con un dispositivo de monitorización del conductor de puesta a tierra. Este dispositivo de monitorización del conductor de puesta a tierra detecta si no hay un conductor de puesta a tierra conectado y desconecta el inversor de la red eléctrica si es así.

En función del lugar de instalación y de la configuración de la red, puede ser aconsejable desactivar la monitorización del conductor de puesta a tierra. Esto es necesario, por ejemplo, en un sistema informático si no hay conductor neutro y se pretende instalar el inversor entre dos conductores de línea. Si tienes dudas, ponte en contacto con tu operador de red o con AISWEI.



Seguridad conforme a la norma IEC 62109 cuando la monitorización del conductor de puesta a tierra está desactivada.

Para garantizar la seguridad conforme a la norma IEC 62109 cuando se desactive la monitorización del conductor de puesta a tierra, lleva a cabo una de las siguientes medidas:

- Conecta un conductor de puesta a tierra de cable de cobre con una sección de al menos 10 mm² al inserto del casquillo del conector de CA.
- Conecta una toma de tierra adicional que tenga al menos la misma sección transversal que el conductor de tierra conectado al inserto del casquillo del conector de CA. Esto

~~evita la corriente de contacto en caso de que falle el~~
conductor de puesta a tierra del inserto del casquillo del conector de CA.

5.4.2 Procedimiento de conexión a la red:



PELIGRO

Peligro de muerte debido a las altas tensiones en el inversor
Tocar los componentes bajo tensión puede provocar descargas eléctricas mortales.

- Antes de realizar la conexión eléctrica, asegúrate de que el disyuntor de CA esté desconectado y no pueda reactivarse.

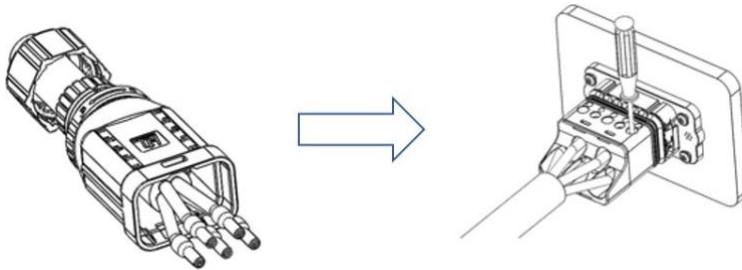
1. Desconecta el disyuntor de CA y asegúralo contra una nueva conexión.
2. Introduce el cable de cobre en un terminal adecuado y engárzalo.

AVISO

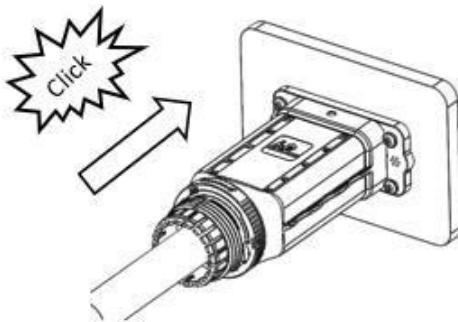
Daños en el inversor por cableado incorrecto
Si la línea de fase se ha conectado al terminal PE, el inversor no funcionará correctamente.

- Asegúrate de que el tipo de conductores coincide con los signos de los terminales del elemento de la toma.

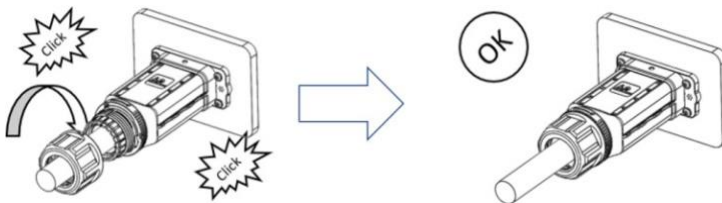
3. Enrosca a su vez el cable pelado en la contratuerca y en el cuerpo principal (el cable flexible debe remacharse al terminal aislado). Inserta el cable en el núcleo de goma según la secuencia de la línea, haz que el terminal aislante quede a ras de la superficie del núcleo de goma y el par de apriete del destornillador de engarce es de $5,0 \pm 0,1$ Nm



4. Introduce el cuerpo principal en el núcleo de goma y escucha el «clic».



5. Aprieta la tuerca con una llave fija y completa la instalación con un «clic, clic, clic».

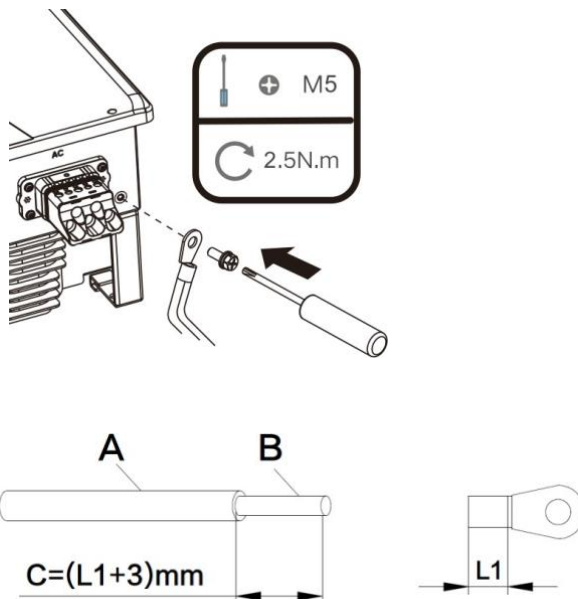


5.4.3 Conexión a tierra adicional

Si localmente se requiere una toma de tierra adicional o una conexión equipotencial, se puede conectar una toma de tierra adicional al inversor. Esto evita la corriente de contacto en caso de que falle el conductor de tierra del cable de CA.

Procedimiento:

1. Alinea el terminal con el conductor de protección.
2. Introduce el tornillo por el orificio situado en la carcasa y apriétalo firmemente (tipo destornillador: PH2, par de apriete: 2,5 Nm).



Información sobre las piezas de conexión a tierra:

Objeto	Explicación
1	Tornillo M5
2	Terminal M5 OT
3	Cable de tierra amarillo-verde

5.5 Conexión de CC



PELIGRO

Peligro de muerte debido a las altas tensiones en el inversor
Tocar los componentes bajo tensión puede provocar descargas eléctricas mortales.

- Antes de conectar el generador FV, asegúrate de que el interruptor de CC está desconectado y no se puede reactivar.
- No desconectes los conectores de CC bajo carga.

5.5.1 Requisitos para la conexión de CC

Requisitos de los módulos FV de una cadena:

1. Los módulos FV de la cadena conectada deben ser del mismo tipo, idéntica alineación e idéntica inclinación.
2. Deben respetarse los umbrales de la tensión de entrada y la corriente de entrada del inversor (véase la sección 10.1 «Datos técnicos de entrada de CC»).
3. En el día más frío según los registros estadísticos, la tensión en circuito abierto de la matriz FV nunca debe superar la tensión máxima de entrada del inversor.
4. Los cables de conexión de los módulos FV deben estar equipados con los conectores
5. Los cables de conexión positiva de los módulos FV deben contar con los conectores de CC positiva. Los cables de conexión negativa de los módulos FV deben estar provistos de los conectores de CC negativa.

5.5.2 Montaje de los conectores de CC

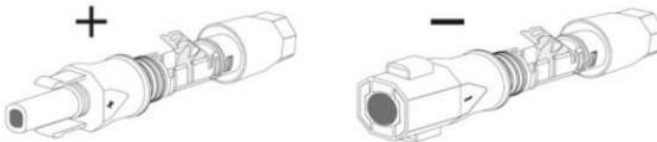


Peligro de muerte por altas tensiones en conductores de CC
Cuando se expone a la luz solar, la matriz FV genera una tensión continua peligrosa en los conductores de CC.

Tocarlos puede provocar descargas eléctricas mortales.

- Cubre los módulos fotovoltaicos.
- No toques los conductores de CC.

Monta los conectores de CC de la siguiente manera. Asegúrate de respetar la polaridad correcta. Los conectores de CC están marcados con los símbolos «+» y «-».



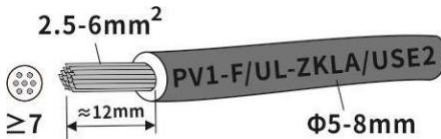
Requisitos del cable:

El cable debe ser del tipo PV1-F, UL-ZKLA o USE2 y cumplir las siguientes propiedades:

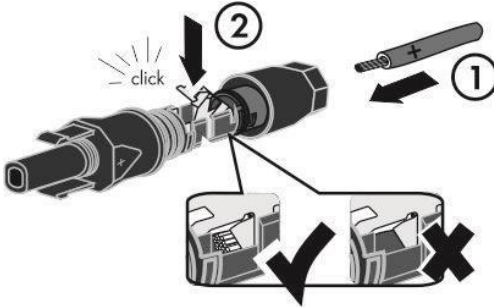
1. Diámetro exterior: 5-8 mm
2. Sección transversal del conductor: 2,5-6 mm²
3. Cantidad de cables individuales: como mínimo 7
4. Tensión nominal: mínima 1100 V

Procedimiento:

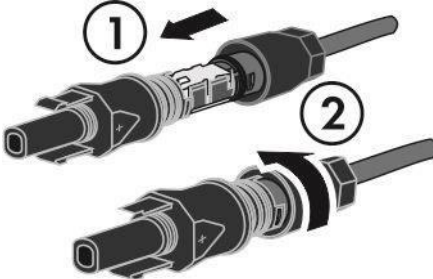
1. Pela unos 12 mm del aislamiento del cable.



2. Introduce el cable pelado hasta el final en el conector de CC. Asegúrate de que el cable pelado y el conector de CC tienen la misma polaridad.



3. Empuja la tuerca giratoria hasta la rosca y aprieta la tuerca giratoria. (SW15, par de apriete: 2,0Nm)



5.5.3 Desmontaje de los conectores de CC



PELIGRO

Peligro de muerte por altas tensiones en conductores de CC
Cuando se expone a la luz solar, la matriz FV genera una tensión continua peligrosa en los conductores de CC.

Tocarlos puede provocar descargas eléctricas mortales.

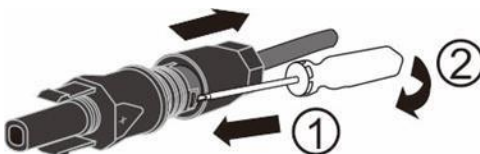
- Cubre los módulos fotovoltaicos.
- No toques los conductores de CC.

Procedimiento:

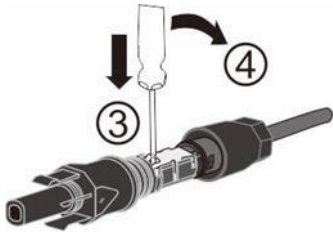
1. Asegúrate de que la alimentación de CC está cortada.
2. Desenrosca la tuerca giratoria.



3. Para soltar el conector de CC, introduce un destornillador de punta plana (ancho de punta: 3,5 mm) en el mecanismo de retención lateral y haz palanca para abrirlo.



4. Desmonta con cuidado el conector de CC.
5. Suelta el soporte de sujeción. Para ello, introduce un destornillador de punta plana (ancho de punta: 3,5 mm) en el soporte de sujeción y haz palanca para abrirlo.



6. Retira el cable.



5.5.4 Conexión de matriz fotovoltaica

AVISO

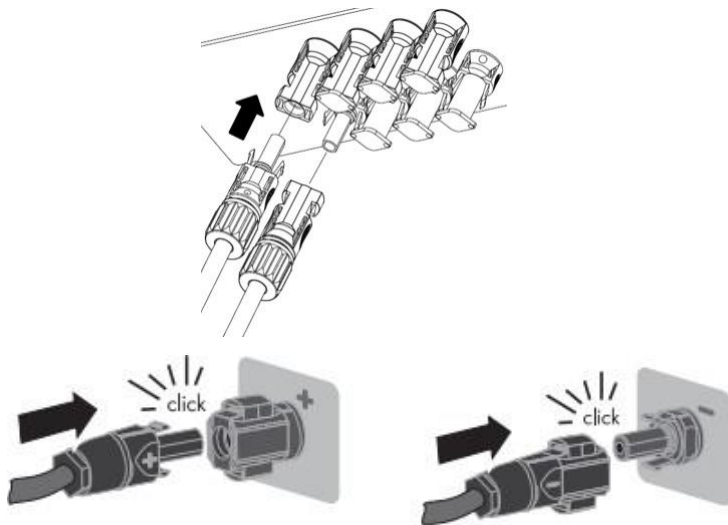
Destrucción del inversor por sobretensión

Si la tensión de las cadenas supera la tensión de entrada de CC máxima del inversor, este puede destruirse debido a la sobretensión. Se anularán todos los derechos de garantía.

- No conectes cadenas con una tensión de circuito abierto superior a la tensión máxima de entrada de CC del inversor.
- Comprueba el diseño del sistema fotovoltaico

Procedimiento:

1. Asegúrate de que el disyuntor individual de CA está desconectado y asegúralo contra una reconexión.
2. Asegúrate de que el interruptor de CC esté desconectado y asegúralo contra una reconexión.
3. Asegúrate de que no hay ningún fallo a tierra en las cadenas fotovoltaicas.
4. Comprueba que el conector de CC tiene la polaridad correcta. Si el conector de CC está equipado con un cable de CC que tiene la polaridad incorrecta, hay que volver a montar el conector de CC. El cable de CC debe tener siempre la misma polaridad que el conector de CC.
5. Asegúrate de que la tensión de circuito abierto de las cadenas FV no supere la tensión máxima de entrada de CC del inversor.
6. Desenchufa el tapón de sellado del extremo de entrada del conector de CC y conecta los conectores de CC montados al inversor hasta que encajen de forma audible. No desenchufes el tapón de sellado del extremo de entrada del conector de CC no utilizado.



AVISO

Daños en el inversor debido a la penetración de humedad y polvo Sella las entradas de CC no utilizadas con tapones de sellado para que la humedad y el polvo no puedan penetrar en el inversor.

5.6 Conexión del equipo de comunicación

5.6.1 Conexión de la línea de comunicación con la toma RJ45

AVISO

Daños en el inversor por descargas electrostáticas
Los componentes internos del inversor pueden sufrir daños irreparables por descargas electrostáticas.

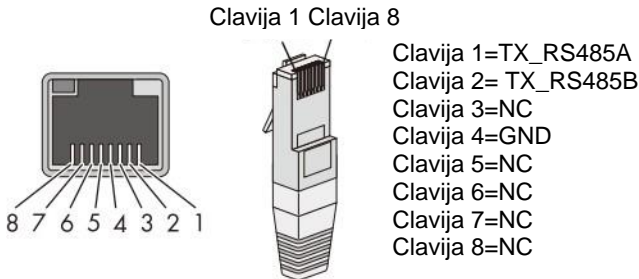
- Garantiza la conexión a tierra antes de tocar cualquier componente

AVISO

El inversor puede destruirse por un cableado de comunicación incorrecto

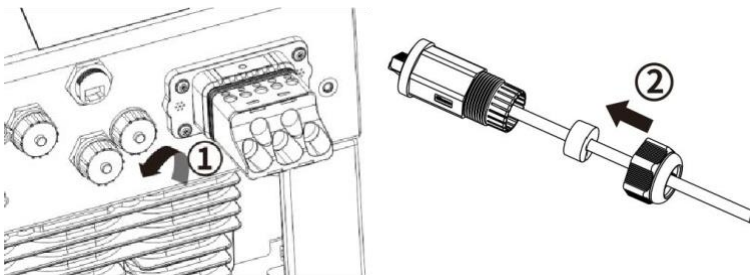
- Los comp. internos del inv. pueden sufrir daños irreparables por un cableado incorrecto entre el cable de aliment. y el de señal. Cualquier reclamación de garantía quedará invalidada
- Comprueba el cableado del conector RJ45 antes de engarzar el contacto.

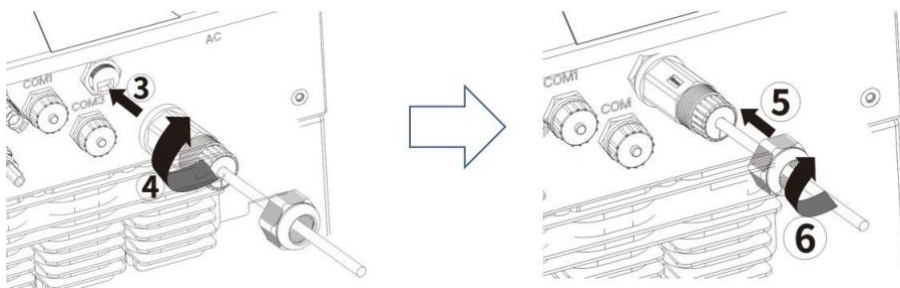
Asignación de las clavijas del cable RS485 como se indica a continuación, pela el cable como se muestra en la figura y engarza el cable de cobre en el terminal OT adecuado (según DIN 46228-4, proporcionado por el cliente).



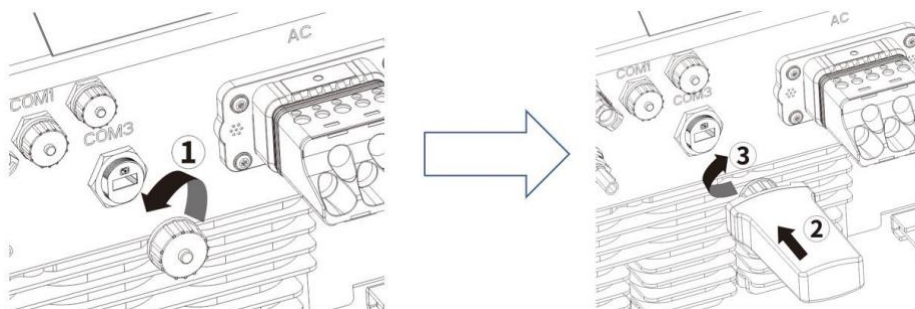
Procedimiento:

1. Desenrosca la tapa del puerto de comunicación siguiendo la siguiente secuencia de flechas e introduce el cable de red en el cliente de comunicación RS485 conectado.
2. Inserta el cable de red en el terminal de comunicación correspondiente de la máquina según la secuencia de flechas, aprieta el manguito roscado y, a continuación, aprieta la tuerca forzada de la cola.





5.6.2 Montaje de COM3: WiFi/4G

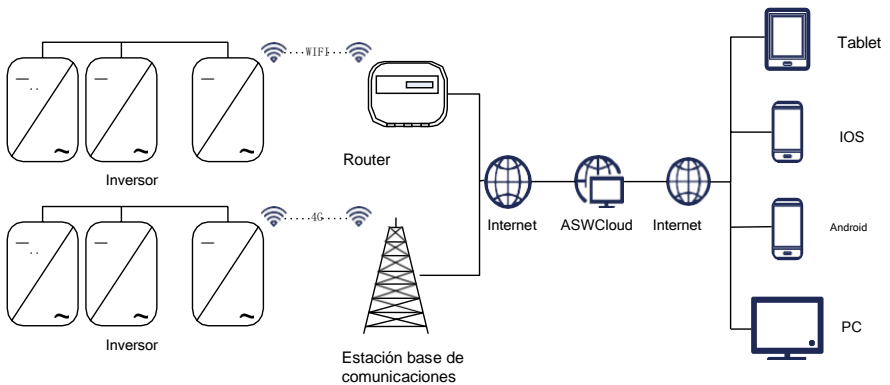


La interfaz del adaptador de comunicación COM3 solo es aplicable a los productos AISWEI y no puede conectarse a ningún otro dispositivo USB.

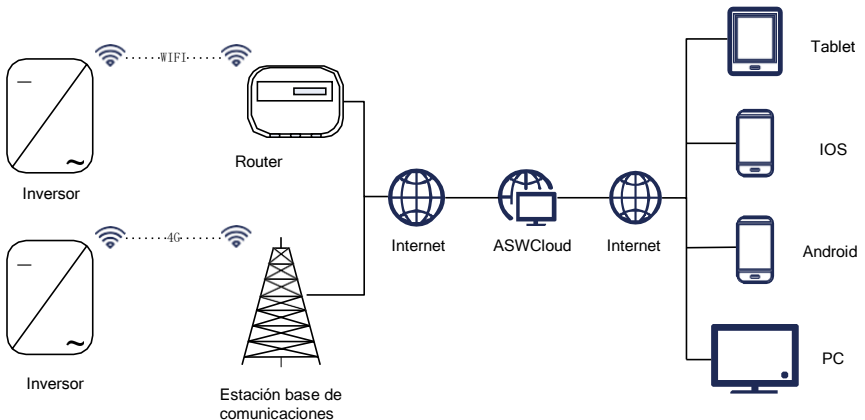
6 Comunicación

6.1 Monitorización del sistema mediante WLAN o 4G

El usuario puede monitorizar el inversor a través del módulo adaptador externo 4G/wifi. El diagrama de conexión entre el inversor e Internet se muestra en las dos siguientes imágenes. Recuerda que cada adaptador 4G/wifi solo puede conectarse a 5 inversores en el método1.



Método 1 solo un inversor con el adaptador wifi/4G, el otro inversor se conectará a través del cable RS 485.

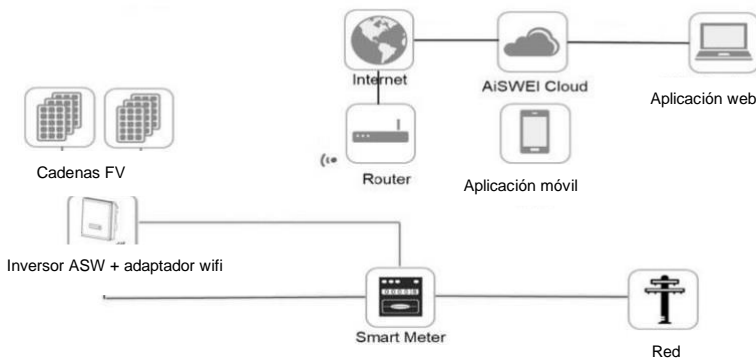


Método 2 cada inversor con adaptador 4G/wifi, cada inversor puede conectarse a internet.

Como se muestra más arriba, ofrecemos una plataforma de monitorización remota denominada «AISWEI cloud». También puedes instalar la aplicación «AISWEI APP» en un teléfono inteligente con sistema operativo Android o iOS. Puedes visitar la página web (<https://solplanet.net/installer-area/#monitoring>) para obtener información sobre el sistema. Y descarga el manual de usuario de AISWEI Cloud Web o la aplicación AISWEI.

6.2 Control activo de la potencia con el “Smart meter”

El inversor puede controlar la salida de potencia activa conectando un Smart meter, la siguiente imagen es el modo de conexión del sistema a través de un adaptador wifi.



El contador inteligente debe admitir el protocolo MODBUS con una velocidad de transmisión en baudios de 9600 y la dirección establecida en 1. Para un contador inteligente como el anterior SDM630-Modbus Método de conexión y método de configuración de la velocidad en baudios para modbus, consulta su manual de usuario.



Posible razón del fallo de comunicación debido a una conexión incorrecta

- El adaptador wifi solo admite un único inversor para realizar el control de potencia activa.
- La longitud total del cable desde el inversor hasta el contador inteligente es de 100 m.

El límite de potencia activa se puede ajustar en la aplicación «AiSWEI APP», los detalles se encuentran en el manual de usuario de la aplicación AISWEI.

6.3 Actualización remota del firmware

Los inversores de la serie ASW LT-G3 pueden actualizar el firmware a través del adaptador 4G/wifi, sin necesidad de abrir la cubierta para el mantenimiento. Para más información, ponte en contacto con el servicio técnico.

6.4 Control activo de la potencia mediante un dispositivo de respuesta a la demanda (DRED)



Descripción de la aplicación de DRM

- Solo aplicable a AS/NZS4777.2:2015.
- Están disponibles DRM0, DRM5, DRM6, DRM7 y DRM8.

El inversor detectará e iniciará una respuesta a todos los comandos de respuesta a la demanda admitidos, los modos de respuesta a la demanda se describen a continuación:

Modo	Requisito
DRM 0	Accionar el dispositivo de desconexión
DRM 1	No consumir energía
DRM 2	No consumir más del 50 % de la potencia nominal
DRM 3	No consumir más del 75 % de la potencia nominal Y fuente de potencia reactiva si es posible
DRM 4	Aumentar el consumo de energía (sujeto a las limitaciones de otros DRM activos)
DRM 5	No generar energía
DRM 6	No generar a más del 50 % de la potencia nominal
DRM 7	No generar a más del 75 % de la potencia nominal Y reducir la potencia reactiva si es posible
DRM 8	Aumentar la generación de energía (sujeto a limitaciones de otros DRM activos)

Si se necesita compatibilidad con DRM, el inversor debe utilizarse junto con AiCom. El dispositivo de activación de la respuesta a la demanda (DRED) puede conectarse al puerto DRED de AiCom mediante un cable RS485. Puedes visitar el sitio web www.solplanet.net para obtener más información y descargar el manual de usuario del AiCom.

6.5 Comunicación con el dispositivo externo

Los inversores de Solplanet también pueden conectarse con un dispositivo externo en lugar de RS485 o el adaptador wifi, el protocolo de comunicación es modbus. Para más información, ponte en contacto con el servicio técnico.

6.6 Alarma de fallo a tierra

Este inversor cumple la cláusula 13.9 de la norma IEC 62109- 2 para la monitorización de alarmas de fallo a tierra. Si se produce una alarma de fallo a tierra, se encenderá el indicador LED de color rojo. Al mismo tiempo, se enviará el código de error 38 a la AISWEI Cloud. (Esta función solo está disponible en Australia y Nueva Zelanda)

7 Puesta en marcha.

7.1 Comprobación eléctrica

Realiza las comprobaciones eléctricas principales de la siguiente manera:

1. Comprueba la conexión PE con un multímetro: comprueba que la superficie metálica expuesta del inversor tiene una conexión a tierra.



Peligro de muerte debido a la presencia de tensión continua
Tocar los conductores bajo tensión puede provocar descargas eléctricas mortales.

- Toca solo la parte aislada de los cables de la matriz FV.
 - No toques las partes de la subestructura y el marco de la matriz fotovoltaica que no estén conectadas a tierra.
 - Usa un equipo de protección personal como guantes aislantes.
2. Comprueba los valores de tensión continua: asegúrate de que la tensión continua de las cadenas no supera los límites permitidos.
 3. Comprueba la polaridad de la tensión continua: asegúrate de que la tensión continua tiene la polaridad correcta.
 4. Comprueba el aislamiento a tierra del generador fotovoltaico: asegúrate de que la resistencia del aislamiento a tierra es superior a 1 MOhm.



ADVERTENCIA

Peligro de muerte debido a la presencia de tensión alterna
Tocar los conductores bajo tensión puede provocar descargas eléctricas mortales.

- Toca solo la parte aislada de los cables de CA.
- Usa un equipo de protección personal como guantes aislantes.

5. Comprueba la tensión de red: comprueba que la tensión de red en el punto de conexión del inversor está dentro del rango permitido.

7.2 Comprobación mecánica

Realiza las comprobaciones mecánicas principales para asegurarte de que el inversor es estanco, como se indica a continuación:

1. Asegúrate de que el inversor se ha montado correctamente con el soporte de la pared.
2. Asegúrate de que la cubierta se ha montado correctamente.
3. Asegúrate de que el cable de comunicación y el conector de CA están correctamente cableados y apretados.

7.3 Comprobación del código de seguridad

Elige el código de seguridad adecuado según la ubicación de la instalación. Visita el sitio web (<https://solplanet.net/installer-area/#monitoring>) y descarga el manual de la aplicación AISWEI Cloud para obtener información detallada, puedes encontrar la guía de configuración del código de seguridad en caso de que el instalador necesite configurar el código de país manualmente.



Los inversores Solplanet cumplen la normativa de seguridad local al salir de fábrica.

7.4 Arranque

Tras las comprobaciones eléctricas y mecánicas, conecta el disyuntor en miniatura y el interruptor de CC sucesivamente. Cuando la tensión de entrada de CC sea lo suficientemente alta y se cumplan las condiciones de conexión a la red, el inversor comenzará a funcionar automáticamente. Normalmente, hay tres estados durante el func.:

1. Espera: cuando la tensión inicial de las cadenas es superior a la tensión de entrada de CC mínima pero inferior a la tensión de entrada de CC de arranque, el inversor espera una tensión de entrada de CC suficiente y no puede inyectar potencia a la red.
2. Comprobación: cuando la tensión inicial de las cadenas supere la tensión de entrada de CC de arranque, el inversor comprobará inmediatamente las condiciones de aliment. Si hay algún fallo durante la comprobación, el inversor pasará al modo «fallo».
3. Normal: tras la comprobación, el inversor pasará al estado «normal» e inyectará energía a la red.

Durante los periodos de baja radiación, el inversor puede encenderse y apagarse continuamente. Esto se debe a la insuficiente potencia generada por la matriz fotovoltaica. Si este fallo se produce a menudo, ponte en contacto con el servicio técnico.

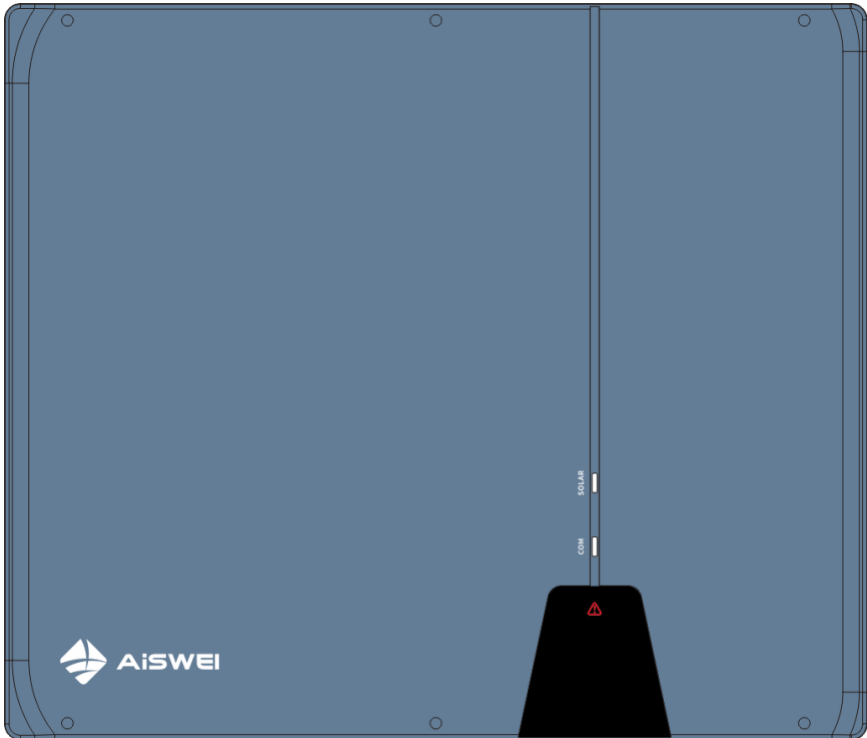


Si el inversor está en modo «Fallo», consulta el capítulo 11 «Resolución de problemas».

8 Pantalla

8.1 Vista general del panel de control

El inversor está equipado con un panel de visualización, que tiene 3 indicadores LED.



8.2 Indicadores LED

Los tres indicadores LED de arriba a abajo son:

1. SOLAR Indicador de potencia

Cuando el inversor está en estado de autocomprobación de espera, la luz blanca parpadea. En estado normal de funcionamiento conectado a la red, la luz está siempre encendida. En el modo «Fallo», la luz está apagada.

2. COM Indicador de comunicación

Cuando el inversor se comunica de manera normal con otros dispositivos, la luz blanca parpadea. Si la comunicación presenta anomalías o no está conectada, la luz está apagada.

3.  Indicador de fallo

La luz se enciende cuando el inversor está averiado, las condiciones externas no permiten conectarlo a la red o funciona incorrectamente. Si no hay ningún fallo, la luz está apagada.

9 Desconexión del inversor de las fuentes de tensión

Antes de realizar cualquier labor en el inversor, desconéctalo siempre de todas las fuentes de tensión como se describe en esta sección. Sigue siempre estrictamente la secuencia indicada.

1. Desconecta el disyuntor de CA y asegúralo contra reconexión.
2. Desconecta el interruptor de CC y asegúralo contra reconexión.
3. Utiliza una sonda de corriente para asegurarte de que no hay corriente en los cables de CC.



PELIGRO

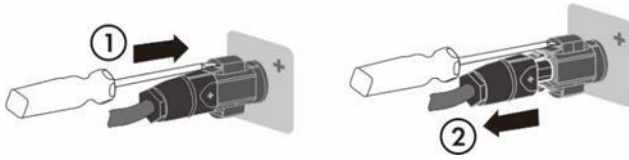
Peligro de muerte por descarga eléctrica al tocar los conductores de CC expuestos o los contactos del enchufe de CC si los conectores de CC están dañados o sueltos

Los conectores de CC pueden romperse o dañarse, soltarse de los cables de CC o dejar de conectarse correctamente si se sueltan y desconectan de forma incorrecta. Esto puede hacer que los conductores de CC o los contactos del enchufe de CC queden expuestos. Tocar conductores de CC con corriente o conectores de enchufe de CC puede provocar la muerte o lesiones graves por descarga eléctrica.

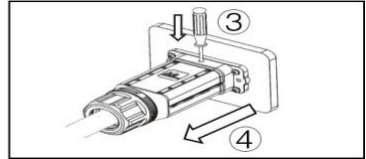
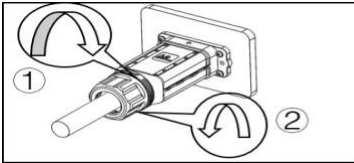
- Usa guantes aislantes y herramientas aisladas al trabajar con los conectores de CC.
- Asegúrate de que los conectores de CC están en perfecto estado y de que ninguno de los conductores de CC o contactos de enchufe de CC están expuestos.
- Suelta y retira con cuidado los conectores de CC de la siguiente manera.

4. Suelta y retira los conectores de CC. Introduce un destornillador de punta plana o acodada (ancho de punta 3,5 mm) en una de

las ranuras laterales y tira de los conectores de CC hacia abajo. No tires del cable.



5. Suelta y retira el conector de CA. Desenrosca los tornillos de los terminales de CA y, a continuación, extrae el conector de CA.



6. Espera a que se apaguen todos los LED y la pantalla.

10 Datos técnicos

10.1 Datos de entrada de CC

Tipo	ASW25K-LT-G3	ASW27K-LT-G3	ASW30K-LT-G3
Potencia máx. de los módulos FV (STC)	37 500 W	37 800 W	39 000 W
Tensión máx. de entrada/ Tensión nominal de entrada	1100 V/630 V		
Rango de tensión MPP	180~1000 V		
Tensión MPP a plena carga	450 V- 850 V		
Tensión de alimentación inicial	160 V		
Tensión mín. de entrada	200 V		
Corriente de entrada CC máx.	32A / 32 A /32A		
I_{sc} FV, máx. absoluto	48 A / 48A /48A		
Corriente inversa máxima del inversor en el sistema durante máx. 1 ms	0 A		
Número de rastreadores MPP	3		
Cadenas por rastreador MPP	2		
Categoría de sobretensión según la IEC60664-1	II		

Tipo	ASW33K-LT-G3	ASW36K-LT-G3	ASW40K-LT-G3
Potencia máx. de los módulos FV (STC)	49 500 W	50 400 W	52 000 W
Tensión máx. de entrada/ Tensión nominal de entrada	1100 V/630 V		
Rango de tensión MPP	180~1000 V		
Tensión MPP a plena carga	450 V- 850 V		
Tensión de alimentación inicial	160 V		
Tensión mín. de entrada	200 V		
Corriente de entrada CC máx.	32A / 32A /40A		
I _{sc} FV, máx. absoluto	48A / 48A /60A		
Corriente inversa máxima del inversor en el sistema durante máx. 1 ms	0 A		
Número de rastreadores MPP	3		
Cadenas por rastreador MPP	2		
Categoría de sobretensión según la norma IEC60664-1	II		

1. Cuando la tensión de entrada de CC sea superior a 1070 V, el inversor emitirá una alarma de error.
2. Cuando la tensión de entrada de CC sea inferior a 995 V, el inversor inicia la autocomprobación.

3. El rango de tensión MPP a plena carga del inversor es el valor medido bajo la tensión nominal de CA. Si tienes alguna duda, consulta al personal de servicio técnico local.

10.2 Datos de salida de CA

Tipo	ASW25K-LT-G3	ASW27K-LT-G3	ASW30K-LT-G3
Potencia nom. de salida	25 000 W	27 000 W	30 000 W
Potencia aparente de salida máx.	27 500V A	29 700V A	33 000V A
Tensión nom. de CA (1)	3/N/PE, 230/400V		
Rango de tensión de CA	180V-305V/312V-528V		
Frec. nom. de CA (2)	50 Hz/60 Hz		
Rango de func. en CA frecuencia de alim. 50 Hz	45 Hz a 55 Hz		
Rango de func. en CA frecuencia de alim. 60 Hz	55 Hz a 65 Hz		
Corriente de salida continua máx.	39,9 A	43,0 A	47,8 A
Corriente máx. de salida en condiciones de fallo	110 A		
Protec. de sobrecorriente de salida máx.	63 A		
Factor de potencia de desplazamiento ajustable	0,80 ind - 0,80 cap		
Corriente de irrupción (pico y duración)	<13A a 250us		
Distorsión armónica (THD) a la potencia nom.	<3 %		

Pérdida de pot. nocturna	<1 W
Pérdida de pot. en esp.	<12 W
Categoría de sobretensión según la IEC60664-1	III

Tipo	ASW33K-LT-G3	ASW36K-LT-G3	ASW40K-LT-G3
Potencia nom. de salida	33 000 W	36 000 W	40 000 W
Potencia aparente de salida máx.	36 300V A	39 600V A	44 000V A
Tensión nom. de CA (1)	3/N/PE, 230/400V		
Rango de tensión de CA	180V-305V/312V-528V		
Frec. nom. de CA (2)	50 Hz/60 Hz		
Rango de func. en CA frecuencia de alim. 50 Hz	45 Hz a 55 Hz		
Rango de func. en CA frecuencia de alim. 60 Hz	55 Hz a 65 Hz		
Corriente de salida continua máx.	52,6 A	57,4 A	63,8 A
Corriente máx. de salida en condiciones de fallo	135 A		
Protec. de sobrecorriente de salida máx.	100 A		
Factor de potencia de desplazamiento.ajustable	0,80 ind - 0,80 cap		
Corriente de irrupción (pico y duración)	<13A a 250us		
Distorsión armónica (THD) a la potencia nom.	<3 %		
Pérdida de pot. nocturna	<1 W		

Pérdida de potencia en espera	<12 W
Categoría de sobretensión según la norma IEC60664-1	III

1. El intervalo de tensión alterna depende de las normas y reglas de seguridad locales.
2. La gama de frecuencias de CA depende de las normas y reglas de seguridad locales.

10.3 Datos generales

Tipo	ASW25K- LT-G3	ASW27K- LT-G3	ASW30K- LT-G3
Peso neto	29 kg		
Dimensiones (LxAxP)	543x520x235 mm		
Entorno de montaje	Interior y exterior		
Recomendación de montaje	Soporte de pared		
Temperatura de funcionamiento	-25 °C ...+60 °C		
Valor máximo admisible de humedad relativa (sin condensación)	100 %		
Altitud máxima de funcionamiento sobre el nivel medio del mar	3000 m		
Protección contra la penetración	IP66 según IEC60529		
Categoría climática	4K4H		
Clase de protección	I según IEC 62103		
Topología	Sin transformador		
Fases de alimentación	3		
Concepto de refrigeración	Refrigeración por ventilador		
Pantalla	LED		
Interfaces de comunicación	WiFi/4G/RS485 (opcional)		
Tecnología radioeléctrica	WLAN 802.11 b / g / n		
Espectro radioeléctrico	WLAN 2.4 GHz con 2412MHz – banda de 2472MHz		
Ganancia de la antena	2 dB		

Tipo	ASW33K- LT-G3	ASW36K- LT-G3	ASW40K- LT-G3
Peso neto	30 kg		
Dimensiones (LxAxP)	463X543X225mm		
Entorno de montaje	Interior y exterior		
Recomendación de montaje	Soporte de pared		
Temperatura de funcionamiento	-25 °C ...+60 °C		
Valor máximo admisible de humedad relativa (sin condensación)	100 %		
Altitud máxima de funcionamiento Sobre el nivel medio del mar	3000 m		
Protección contra la penetración	IP66 según IEC60529		
Categoría climática	4K4H		
Clase de protección	I según IEC 62103		
Topología	Sin transformador		
Fases de alimentación	3		
Concepto de refrigeración	Refrigeración por ventilador		
Pantalla	LED		
Interfaces de comunicación	WiFi/4G/RS485 (opcional)		
Tecnología radioeléctrica	WLAN 802.11 b / g / n		
Espectro radioeléctrico	WLAN 2.4 GHz con 2412MHz – banda de 2472MHz		
Ganancia de la antena	2 dB		

10.4 Normas de seguridad

Tipo	Inversor de la serie ASW LT-G3
Sobretensión interna	Integrada
Aislamiento de CC	Integrado
Inyección de CC	Integrada
Monitorización de la red	Integrada
Corriente residual	Integrada
Protección de funcionamiento en isla	Integrado (monitorización trifásica)
Inmunidad CEM	EN61000-6-1 EN61000-6-2
Emisión CEM	EN61000-6-3 EN61000-6-4
Interferencias de los servicios públicos	EN61000-3-11, EN61000-3-12

10.5 Herramientas y par de apriete

Herramientas y par de apriete necesarios para la instalación y las conexiones eléctricas.

Herramientas, modelo		Objeto	Par de apriete
Destornillador dinamo­métrico SW10		Tornillos para soporte de pared Tornillos	3 Nm
Destornillador hexagonal T3		Tornillos para terminal de CA	2 Nm
Destornillador dinamo­métrico, PH2 estrella		Tornillo para la segunda conexión de protección a tierra	2,5 Nm
/		Adaptador	A mano
RS485 Manguito	Extremo abierto de 29	Tuerca giratoria de M28 prensacables	1,6 Nm
Tuerca RS485	Extremo abierto de 25	Tuerca giratoria de M25 prensacables	1,2 Nm
Tuerca del conector de CA	Extremo abierto de 50	Tuerca giratoria del conector sunclix	10 Nm
Pelacables		Pelar cubiertas de cab.	/
Herramientas de engarce		Engarzar cables alim.	/
Taladro percutor, broca de Ø10		Taladrar orificios en par.	/
Mazo de goma		Clavar tacos en agujeros	/
Cortacables		Cortar cables de alim.	/
Multímetro		Comprobar la conexión eléctrica.	/
Marcador		Marcar pos. de agujer.	/

Guantes ESD	Utilizar guantes ESD al abrir el inversor	/
Gafas de seguridad	Llevar gafas de seguridad al taladrar agujeros.	/
Respirador antipolvo	Usar el respirador antipolvo al taladrar agujeros.	/

11 Resolución de problemas

Cuando el sistema FV no funcione con normalidad, te recomendamos las siguientes soluciones para una rápida resolución del problema. Si se produce un error, se encenderá el LED rojo. Aparecerán «mensajes de incidencia» en las herramientas del monitor. Las medidas correctoras correspondientes son las siguientes:

Objeto	Código de error	Medidas correctivas
Fallo presumible	E33	<ul style="list-style-type: none">• Comprueba la frecuencia de la red y observa con qué frecuencia se producen fluctuaciones importantes. <p>Si este fallo se debe a fluctuaciones frecuentes, intenta modificar los parámetros de funcionamiento tras informar al operador de red primero.</p>
	E34	<ul style="list-style-type: none">• Comprueba la tensión de la red y la conexión a la red del inversor.• Comprueba la tensión de la red en el punto de conexión del inversor. <p>Si la tensión de la red está fuera del rango permitido debido a las condiciones de la red local, prueba a modificar los valores de los límites operativos monitorizados tras informar a la compañía eléctrica.</p> <p>Si la tensión de red está dentro del intervalo permitido y el fallo persiste, llama al servicio técnico.</p>
	E35	<ul style="list-style-type: none">• Comprueba el fusible y la activación del disyuntor en la caja de distribución.• Comprueba la tens. de la red, la cap. de uso de red.• Comprueba el cable de CA y la conexión a la red del inversor. <p>Si este fallo persiste, contacta con el servicio técnico.</p>

Fallo presumible	E36	<ul style="list-style-type: none"> • Asegúrate de que la conexión a tierra del inversor es fiable. • Realiza una inspección visual de todos los cables y módulos FV. <p>Si el fallo persiste, contacta con el servicio técnico.</p>
	E37	<ul style="list-style-type: none"> • Comprueba las tensiones de circuito abierto de las cadenas y asegúrate de que están por debajo de la tensión de entrada de CC máx. del inversor. <p>Si la tensión de entrada está dentro del intervalo permitido y el fallo persiste, llama al servicio técnico.</p>
	E38	<ul style="list-style-type: none"> • Comprueba el aislamiento a tierra de la matriz FV y asegúrate de que su resistencia es superior a 1 MOhm. Si no, haz una inspección visual de todos los cables y módulos FV. • Asegúrate de que la conexión a tierra del inversor es fiable. <p>Si este fallo es frecuente, contacta con el serv. téc.</p>
	E40	<ul style="list-style-type: none"> • Comprueba si el flujo de aire hacia el disipador de calor está obstruido. • Comprueba si la temperatura ambiente alrededor del inversor es demasiado alta.
	E46	<ul style="list-style-type: none"> • Comprueba si la tensión de circuito abierto de cada grupo fotovoltaico es $\geq 1020V$. <p>Si la tensión de circuito abierto de cada grupo FV es inferior a 995 V y este fallo persiste, ponte en contacto con el personal de servicio técnico.</p>
	E48	<ul style="list-style-type: none"> • Comprueba si hay anomalías en el sum. eléc. <p>Si el suministro eléctrico es normal y el fallo persiste, ponte en contacto con el servicio técnico.</p>
	E56 E57 E58	<ul style="list-style-type: none"> • Desconecta el inversor de la red y de la matriz FV y vuelve a conectarlo transcurridos 3 minutos. <p>Si el fallo persiste, ponte en contacto con el servicio técnico.</p>

Fallo presumible	E61 E62	Comprueba la comunicación o el funcionamiento del dispositivo DRED.
Fallo permanente	E01 E03 E05 E07 E08 E09 E10	<ul style="list-style-type: none"> Desconecta el inversor de la red pública y de la matriz fotovoltaica y vuelve a conectarlo después de apagar el LED. Si sigue apareciendo este fallo, ponte en contacto con el servicio técnico.

Código de advertencia	Mensaje de advertencia
31	Sobretensión de entrada FV1
32	Sobretensión de entrada FV2
34	Sobrecorriente de entrada FV1-software
35	Sobrecorriente de entrada FV1-hardware
36	Sobrecorriente de entrada FV2-software
37	Sobrecorriente de entrada FV2-hardware
40	Sobretensión de BUS-software
42	Desequilibrio de tensión BUS (para inversor trifásico)
44	Tensión de red instantánea
45	Sobrecorriente de salida-software
46	Sobrecorriente de salida-hardware
47	Funcionamiento en isla
150	Fallo FV1-SPD
156	Ventilador interno anómalo
157	Ventilador externo anómalo
163	Comprobación de redundancia GFCI
165	Advertencia de conexión a tierra
166	Autocomprobación CPU --registro anómalo
167	Autocomprobación CPU --RAM anómalo
174	Baja temperatura del aire

12 Mantenimiento

Normalmente, el inversor no necesita mantenimiento ni calibración. Inspecciona regularmente el inversor y los cables para detectar daños visibles. Desconecta el inversor de todas las fuentes de alimentación antes de limpiarlo. Limpia la carcasa, la cubierta y la pantalla con un paño suave. Asegúrate de que el disipador de calor de la parte trasera de la cubierta del inversor no esté tapado.

12.1 Limpieza de los contactos del interruptor de CC

Limpia los contactos del interruptor de CC una vez al año. Realiza la limpieza poniendo el interruptor en la posición ON/OFF 5 veces. El interruptor de CC está en la parte inferior izquierda de la carcasa.

12.2 Limpieza del disipador de calor



PRECAUCIÓN

Riesgo de lesiones debido al disipador de calor caliente

El disipador de calor puede superar los 70 °C durante su uso.

- No toques el disipador de calor durante el funcionamiento.
- Espera unos 30 minutos antes de limpiar hasta que el disipador se haya enfriado.

Hay un ventilador externo instalado en la parte inferior del inversor. Si no funciona con normalidad, el inversor no puede disipar eficazmente el calor y la carga disminuye o la máquina puede incluso apagarse. En este caso, hay que limpiar o cambiar el ventilador.

Limpia el disipador de calor con aire a presión o un cepillo suave.

No utilices productos químicos agresivos, disolventes de limpieza ni detergentes fuertes.

Para un funcionamiento correcto y una larga vida útil, asegúrate de que el aire circule libremente alrededor del disipador.

13 Reciclaje y eliminación

Elimina el embalaje y las piezas sustituidas de acuerdo con las normas aplicables en el lugar donde esté instalado el dispositivo.



No tires el producto junto con la basura doméstica, sino de acuerdo con la normativa de eliminación de residuos electrónicos aplicable en el lugar de instalación.

14 Declaración de conformidad de la UE

En el ámbito de las directivas de la UE

- Compatibilidad electromagnética 2014/30/UE (L 96/79-106, 29 de marzo de 2014) (CEM).
- Directiva de Baja Tensión 2014/35/UE.(L 96/357-374, 29 de marzo de 2014)(LVD).
- Directiva sobre equipos radioeléctricos 2014/53/UE (L 153/62-106. 22 de mayo de 2014) (RED)



AISWEI New Energy Technology (Jiangsu) Co., Ltd. confirma por la presente que los inversores descritos en este documento cumplen los requisitos fundamentales y otras disposiciones pertinentes de las directivas mencionadas.

La declaración de conformidad de la UE completa puede consultarse en <http://www.solplanet.net>.

15 Garantía

La tarjeta de garantía de fábrica se adjunta en el embalaje, guárdala bien. Si lo deseas, puedes descargarte las condiciones de la garantía en <http://www.solplanet.net>.

Cuando el cliente necesite un servicio de garantía durante el periodo de garantía, deberá presentar una copia de la factura, la tarjeta de garantía de fábrica y asegurarse de que la placa de características del inversor es legible. Si no se cumplen estas condiciones, AISWEI derecho a negarse a prestar el servicio de garantía correspondiente.

16 Contacto

Si tienes algún problema técnico con nuestros productos, ponte en contacto con el servicio técnico de Aiswei. Necesitamos la siguiente información para proporcionarte la asistencia necesaria:

- Tipo de dispositivo inversor
- Número de serie del inversor
- Tipo y número de módulos FV conectados
- Código de error
- Lugar de montaje
- Tarjeta de garantía

Europa, Oriente Medio y África

Correo electrónico de servicio técnico: service.EMEA@solplanet.net

Asia-Pacífico

Correo electrónico de servicio técnico: service.APAC@solplanet.net

Latinoamérica

Correo electrónico de servicio técnico: service.LATAM@solplanet.net

AISWEI Pty Ltd.

Tel.: +61 390 988 674

Dirección: Level 40, 140 William Street, Melbourne VIC 3000,
Australia

AISWEI B.V.

Tel.: +31 208 004 844 (Países Bajos)

+48 134 926 109 (Polonia)

Dirección: Barbara Strozilaan 101, 5e etage, kantoornummer
5.12,1083HN Ámsterdam, Países Bajos

AISWEI Technology (Shanghai) Co., Ltd

Tel.: +86 400 801 9996

Dirección: Room 904 - 905, No. 757 Mengzi Road, Huangpu District,
Shanghai 200023

<https://solplanet.net/contact-us/>

