

Ai-HB 075A / Ai-HB 100A

Ai-HB 125A / Ai-HB 150A

Ai-HB 175A / Ai-HB 200A

Batteria Serie Ai-HB G2

Guida rapida all'installazione



Android



iOS

1 INFORMAZIONI GENERALI

Questa guida rapida all'installazione non sostituisce la descrizione nel manuale d'uso. Il contenuto di questa guida può essere aggiornato o rivisto a causa dello sviluppo del prodotto. Le informazioni contenute nel presente manuale sono soggette a modifica senza preavviso. L'ultima versione di questo documento e il manuale per l'installazione, la messa in servizio, la configurazione e la disattivazione sono disponibili in formato PDF all'indirizzo www.solplanet.net.

2 SICUREZZA

2.1 Uso previsto

Il prodotto è un sistema a batteria per uso residenziale e funziona con gli invertitori ibridi solari. È un sistema di accumulo a batteria agli ioni di litio ad alta tensione che dispone di una propria unità di controllo. Può essere utilizzato in modalità on-grid, off-grid e backup con tutti gli invertitori compatibili.

Il prodotto è adatto per uso interno ed esterno.

Il prodotto deve essere utilizzato solo con gli invertitori rivendicati da AISWEI. Gli invertitori devono essere compatibili con questo prodotto.

Il sistema a batteria deve essere utilizzato solo come apparecchiatura fissa.

Non sono consentite modifiche al prodotto a meno che non sia stata ottenuta l'autorizzazione scritta di AISWEI. Le modifiche non autorizzate annullano la garanzia e le richieste di garanzia. AISWEI non sarà ritenuta responsabile per eventuali danni causati da tali modifiche illegali.

Il prodotto non è adatto per fornire dispositivi medici di supporto vitale. Assicurarsi che non si verifichino lesioni personali a causa dell'interruzione di corrente del sistema a batteria.

Il prodotto deve essere utilizzato solo nei paesi per i quali è approvato o rilasciato da AISWEI e dall'operatore di rete.

Utilizzare questo prodotto solo in conformità con le informazioni fornite in questa documentazione e con le norme e le direttive applicabili a livello locale. Qualsiasi altra applicazione può causare lesioni personali o danni alla proprietà.

L'etichetta del tipo deve rimanere fissata in modo permanente al prodotto.

Il presente documento non sostituisce alcun documento regionale, statale, provinciale, federale o nazionale leggi, regolamenti o standard che si applicano all'installazione, alla sicurezza elettrica e all'uso del prodotto.

2.2 Istruzioni importanti di sicurezza

Il prodotto è stato progettato e testato in conformità con i requisiti di sicurezza internazionali. Per evitare lesioni personali e danni alla proprietà e per garantire il funzionamento a lungo termine del prodotto, leggere attentamente questa sezione e osservare tutte le informazioni di sicurezza in ogni momento.

PERICOLO

Pericolo per la vita a causa delle alte tensioni della batteria!

Quando il sistema a batteria è collegato all'inverter e l'interruttore automatico è acceso, le batterie genereranno un'alta tensione CC che sarà presente nel cavo CC e nei componenti in tensione.

- Non toccare parti o cavi non isolati.
- Non toccare i conduttori CC.
- Non toccare alcun componente del prodotto che sia sotto tensione
- Non aprire il prodotto.
- Tutti i lavori sul prodotto devono essere eseguiti solo da personale qualificato che abbia letto e compreso appieno tutte le informazioni di sicurezza contenute in questo documento.
- Scollegare il prodotto dalle fonti di tensione e assicurarsi che non possa essere ricollegato prima di lavorare sul prodotto.
- Indossare dispositivi di protezione individuale adeguati, in conformità con le normative locali, quando si lavora sul prodotto.

ATTENZIONE

Pericolo per la vita a causa di scosse elettriche dovute alla distruzione dei dispositivi di misurazione a causa della sovratensione!

La sovratensione può danneggiare un dispositivo di misurazione e causare la presenza di tensione nell'involucro del dispositivo di misurazione. Il contatto con l'involucro sotto tensione del dispositivo di misurazione provoca la morte o lesioni letali a causa di scosse elettriche.

- Utilizzare solo dispositivi di misurazione con un intervallo di tensione superiore rispetto al voltaggio della batteria del sistema.

ATTENZIONE

Rischio di lesioni a causa del peso del prodotto!

Possono verificarsi lesioni se il prodotto viene sollevato in modo errato o lasciato cadere durante il trasporto o il montaggio.

- Sollevare e trasportare il prodotto con attenzione.
- Indossare dispositivi di protezione individuale adeguati, in conformità con le normative locali, quando si lavora sul prodotto.

AVVISO

Danni al sistema a batteria a causa di scariche elettrostatiche!

I componenti interni del sistema a batteria possono essere irreparabilmente danneggiati da scariche elettrostatiche.

- Mettiti a terra prima di toccare qualsiasi componente.

AVVISO

Danni alla BCU a causa di particelle e acqua!

Particelle come polvere e sabbia possono danneggiare la BCU e comprometterne la funzionalità.

- Aprire il coperchio della BCU solo quando l'umidità rientra nell'intervallo consentito del prodotto e l'ambiente è privo di polvere e sabbia.

2.3 Simboli sull'etichetta



Attenzione a una zona pericolosa!

Questo simbolo indica che il prodotto deve essere collegato a terra se è necessaria una messa a terra aggiuntiva o un collegamento equipotenziale sul luogo di installazione.



Attenzione all'alta tensione e alla corrente di funzionamento!

Il prodotto funziona ad alta tensione e corrente. Gli interventi sul prodotto devono essere eseguiti esclusivamente da personale qualificato e autorizzato.



Attenzione alle esplosioni!

La batteria è un elettrochimico e in casi estremi c'è un rischio di esplosione. Si prega di allontanarsi quando si verifica tale pericolo.



Attenzione ai pericoli per i bambini!

La batteria deve essere inaccessibile ai bambini.



Attenzione: infiammabile

Tenere il sistema a batteria lontano da fiamme libere o fonti di accensione. Pericolo di fiamma!



Designazione WEEE

Non smaltire il prodotto insieme ai rifiuti domestici. Smaltire il prodotto in conformità con le normative locali sullo smaltimento dei rifiuti elettronici.



Marcatura CE

Il prodotto è conforme ai requisiti delle direttive UE vigenti.



Marchio di certificazione

Il prodotto è stato testato da TÜV e ha ottenuto il marchio di certificazione di qualità.



Marcatura CE

Il prodotto è conforme ai requisiti delle direttive UE vigenti.



La batteria è riciclabile

La batteria può essere riciclata da un'organizzazione di riciclaggio professionale, fare riferimento alle normative locali pertinenti.

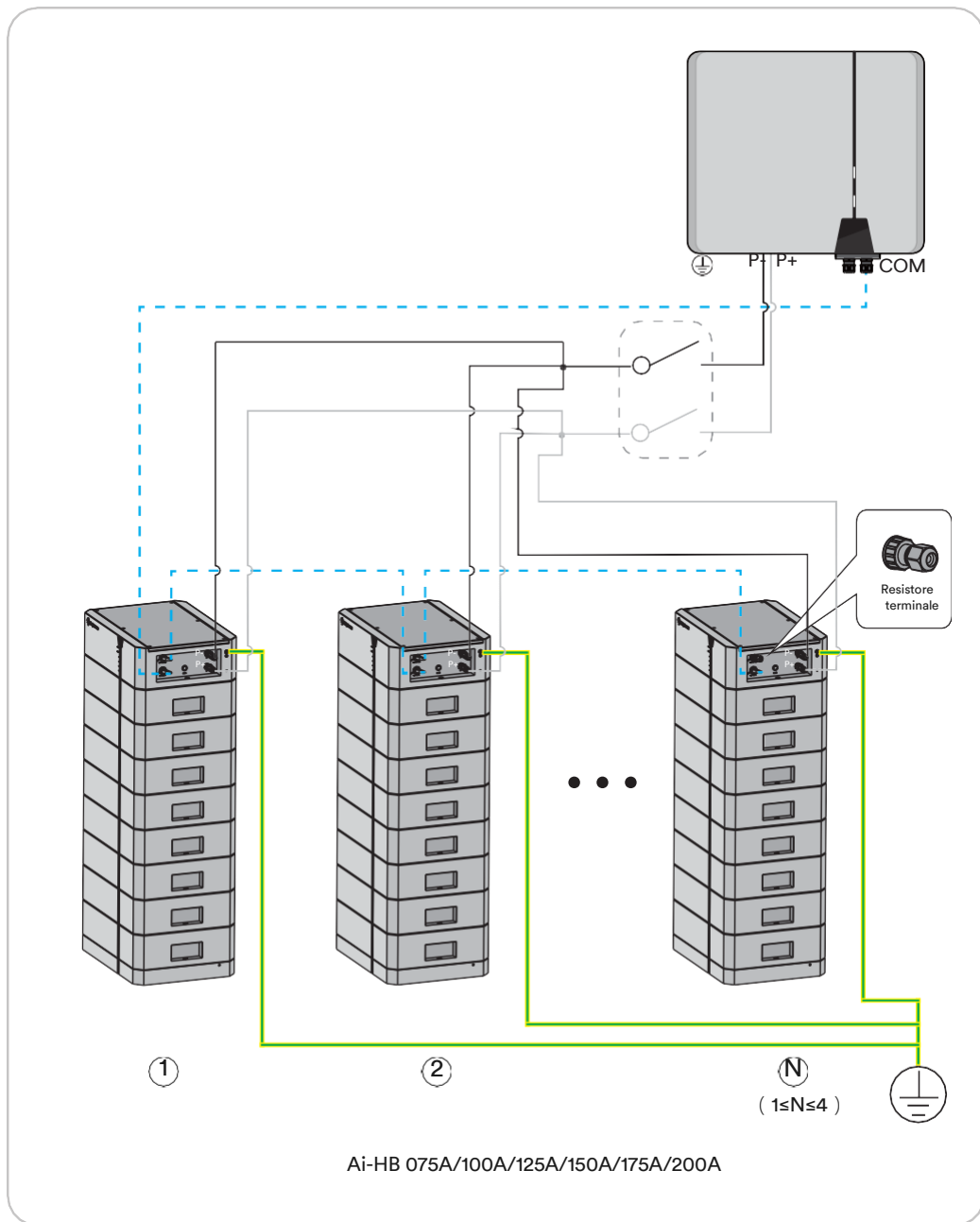


Osservare la documentazione

Leggere e comprendere tutta la documentazione fornita con il prodotto.

3

SCHEMA ELETTRICO DEL SISTEMA PARALLELO



Nell'ambito delle direttive UE:

-Direttiva sulla compatibilità elettromagnetica

2014/30/UE (L 96/79-106, 29 marzo 2014)(EMC)

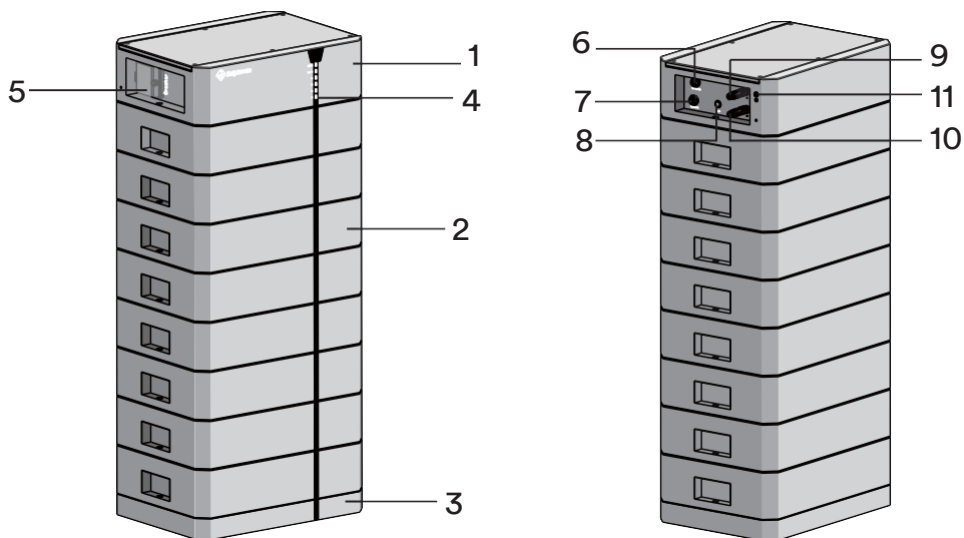
-Direttiva bassa tensione 2014/35/UE (L 96/357-374, 29 marzo 2014)(LVD)

Limitazione dell'uso di determinate sostanze pericolose 2011/65/UE

(L 174/88, 8 giugno 2011) e 2015/863/UE (L 137/10, 31 marzo 2015) (RoHS)

AISWEI New Energy Technology (Yangzhong) Co., Ltd. conferma con la presente che i prodotti descritti in questo documento sono conformi ai requisiti fondamentali e alle altre disposizioni pertinenti delle direttive sopra menzionate. L'intera Dichiarazione di conformità UE è disponibile all'indirizzo www.solplanet.net.



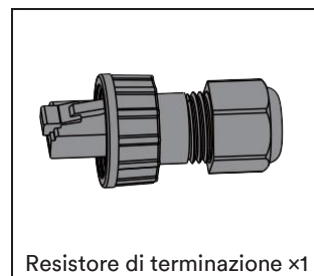
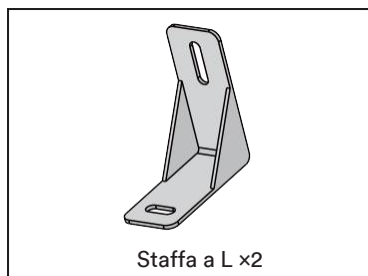
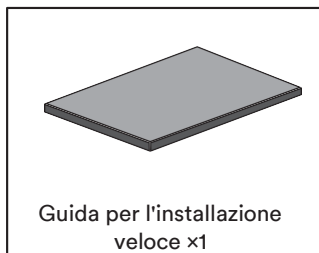
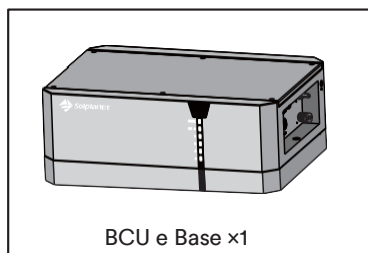


Descrizione	Oggetto
1	Unità di controllo della batteria (BCU)
2	Modulo batteria
3	Base
4	Indicatore al LED
5	Interruttore automatico
6	Porta di collegamento in uscita
7	Porta di collegamento in
8	On/Off
9	P-
10	P+
11	Messa a terra

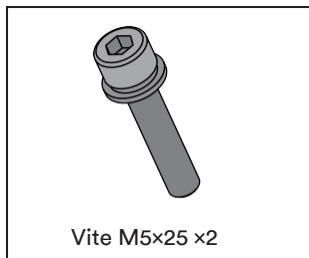
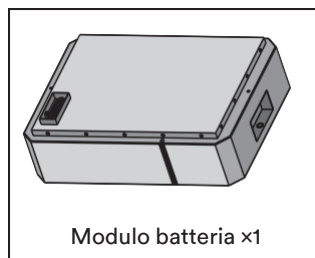
6

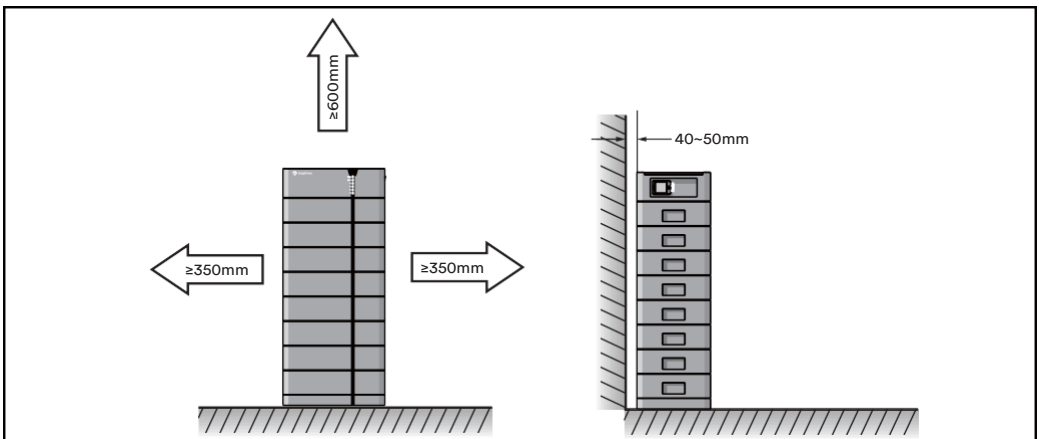
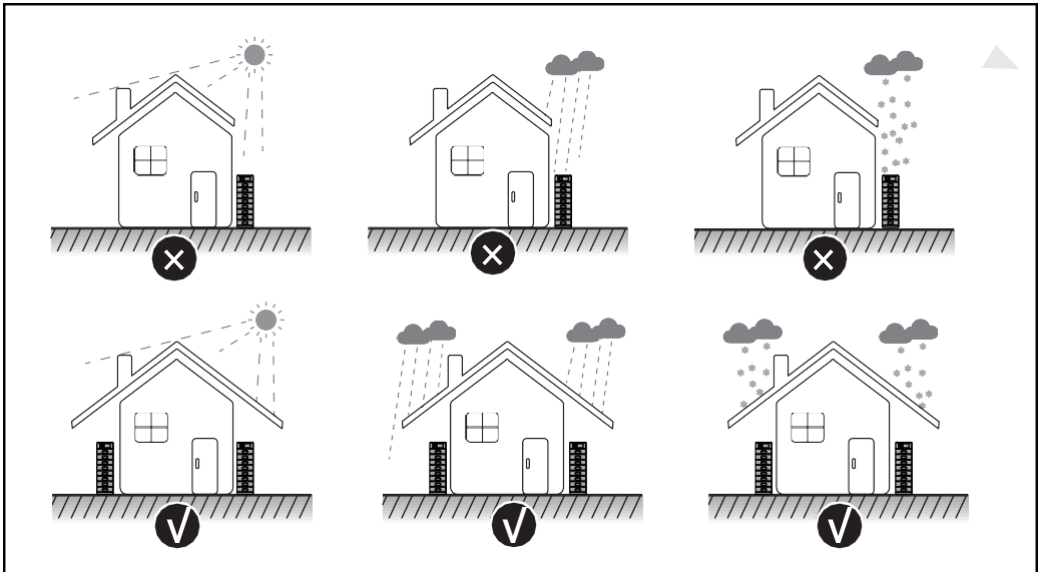
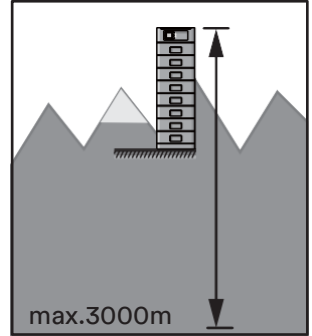
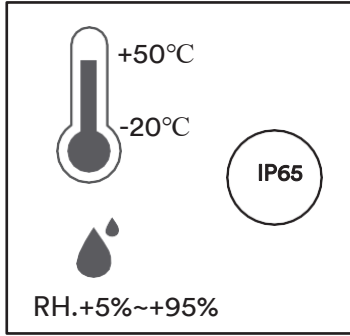
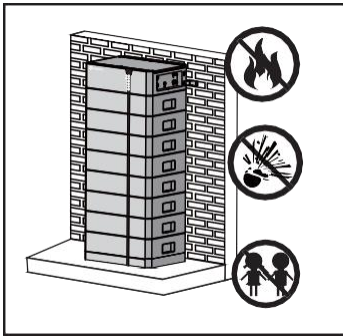
CONTENUTO DELLA CONFEZIONE

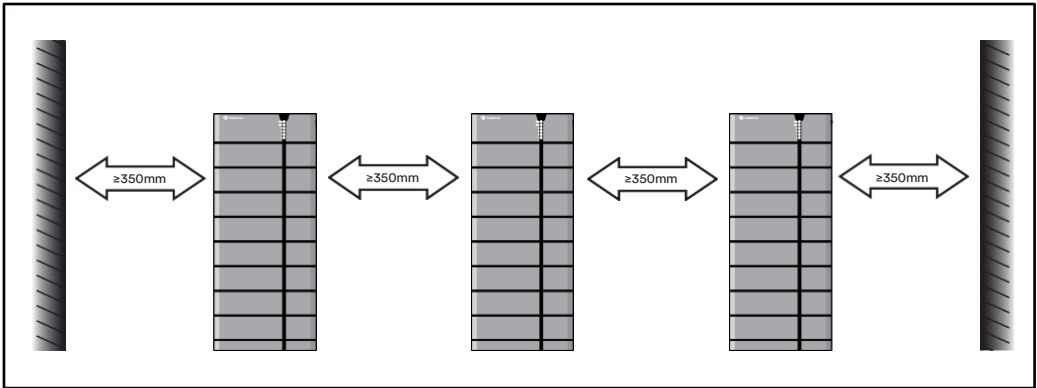
6.1 BCU e Pacchetto Base



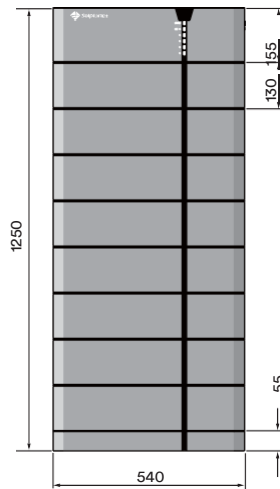
6.2 Pacchetto modulo batteria





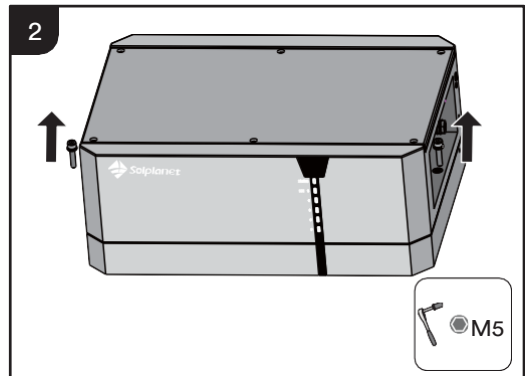
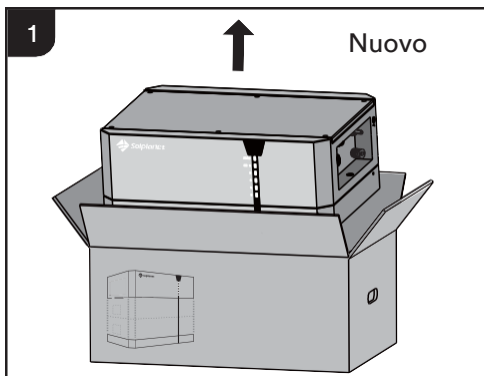


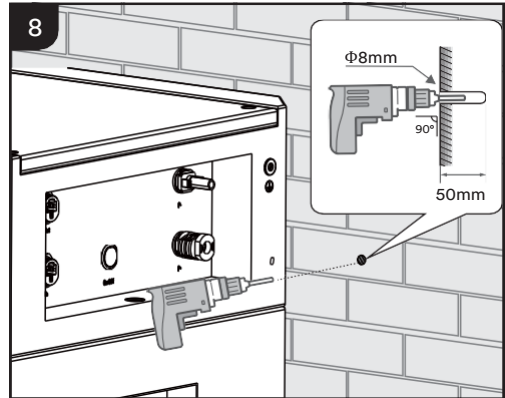
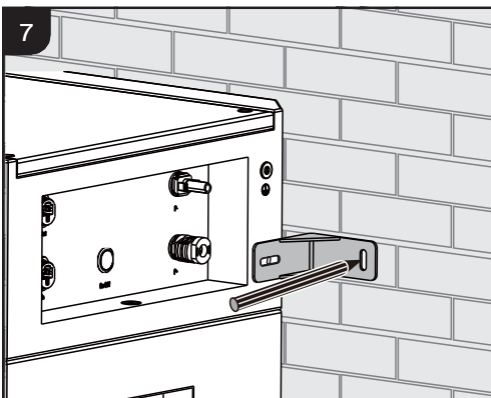
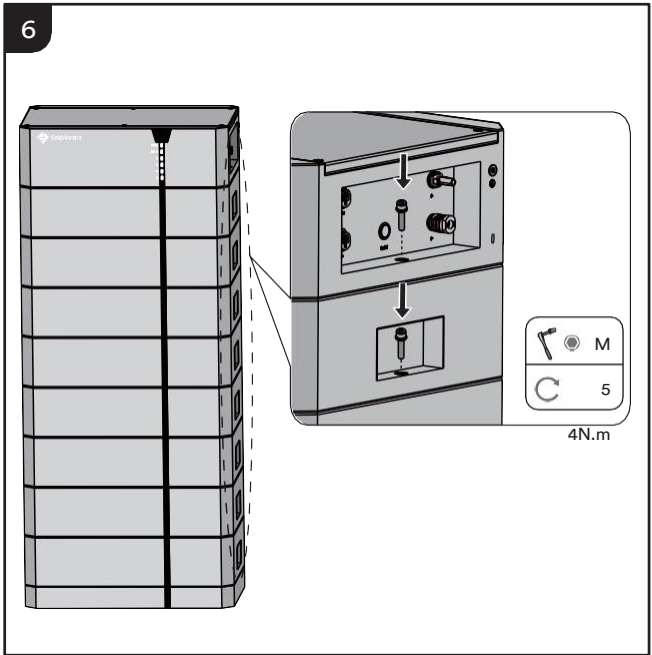
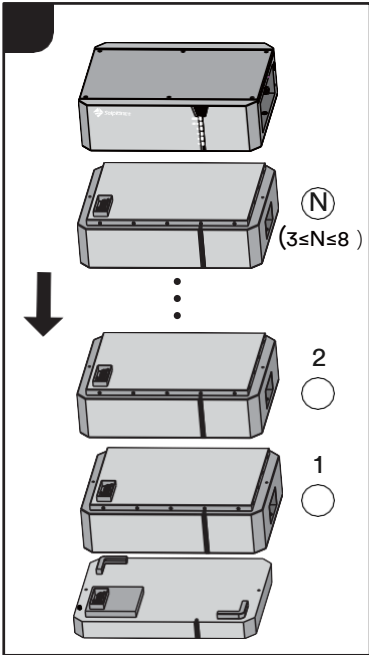
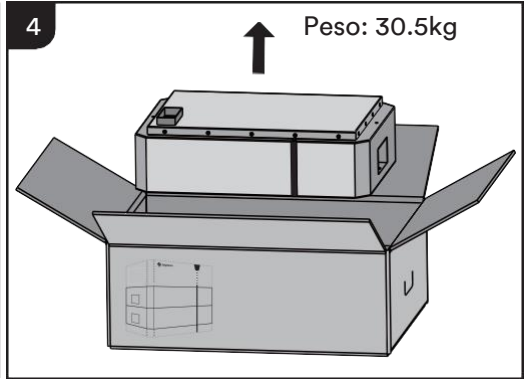
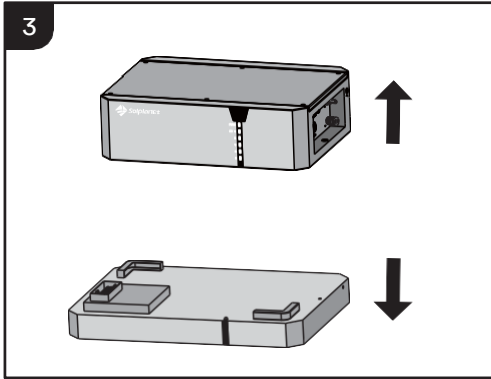
8 DIMENSIONI

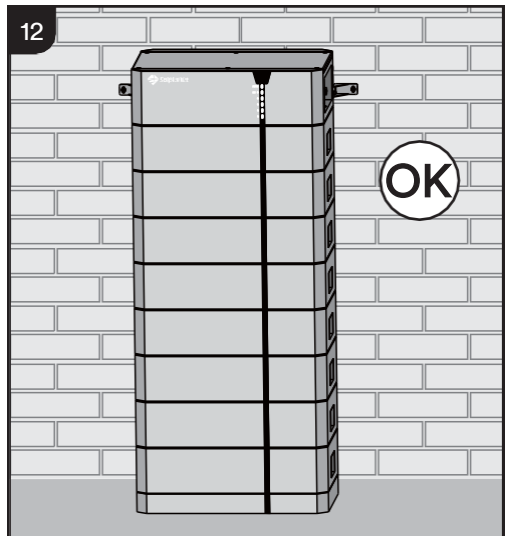
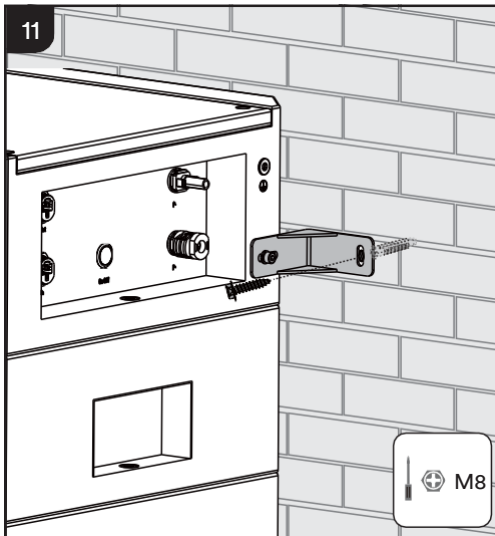
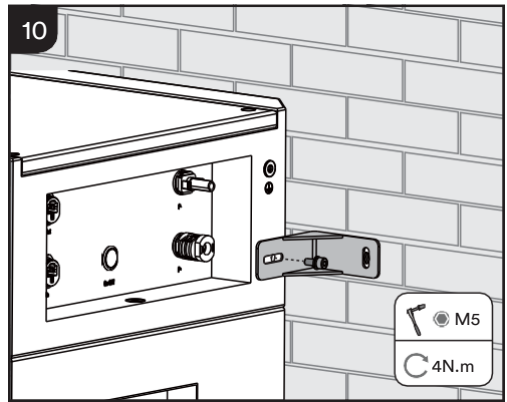
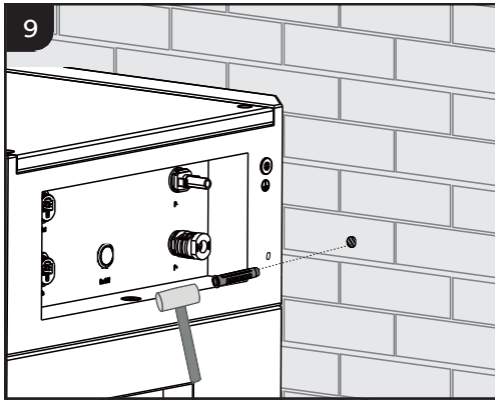


Unità:mm

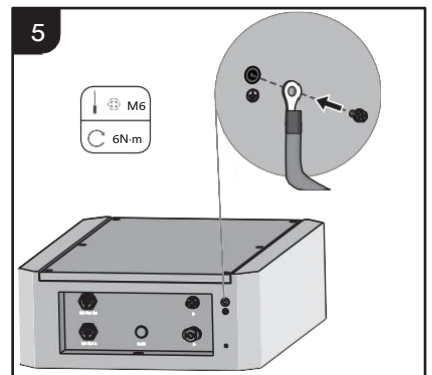
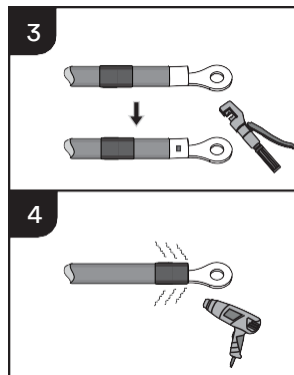
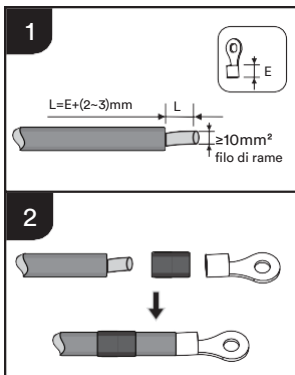
9 MONTAGGIO





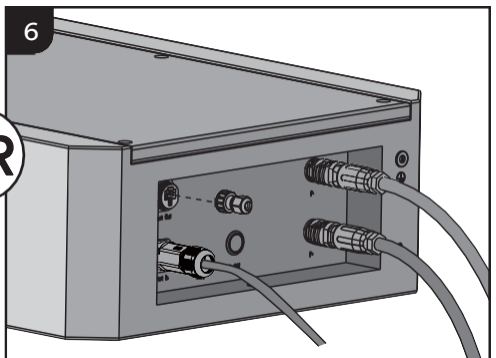
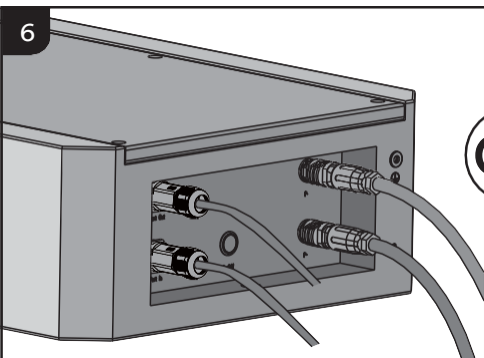
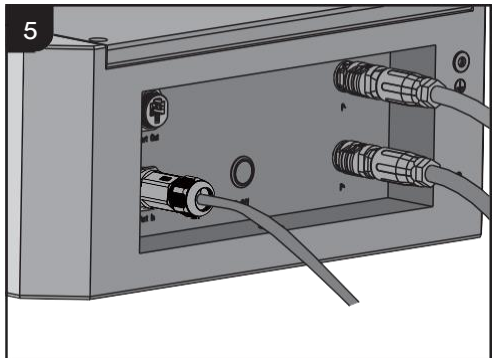
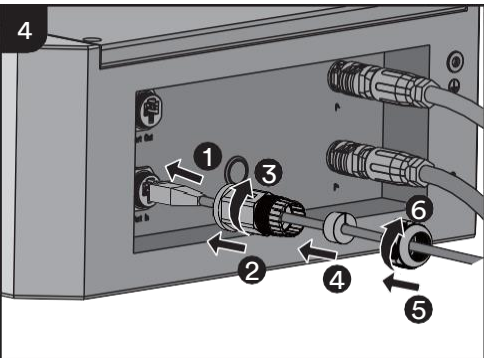
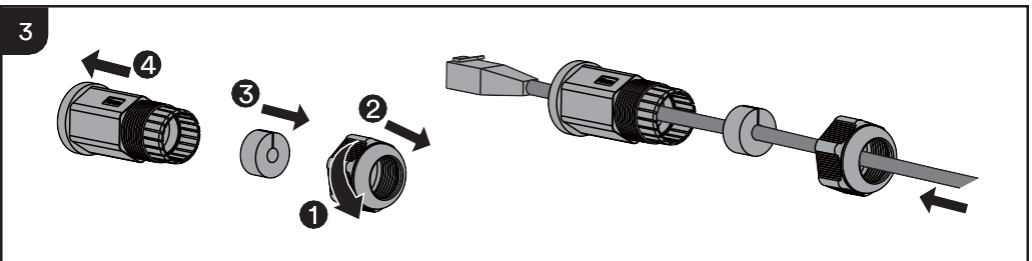
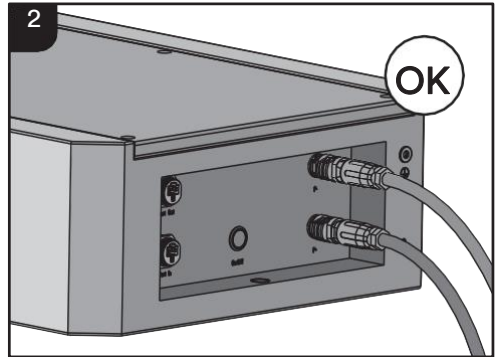
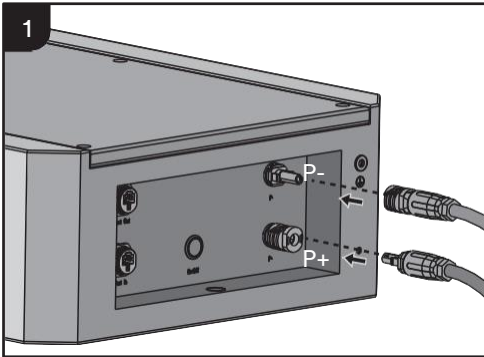


10 MESSA A TERRA DI PROTEZIONE



11

CONNESSIONE BATTERIA



Si prega di contattare il nostro servizio di assistenza in caso di domande tecniche sui nostri prodotti.

Per ricevere l'assistenza necessaria sono indispensabili le seguenti informazioni:

- Modello di batteria
- Unità di controllo della batteria e numero di serie del modulo
- Codice di errore
- Ubicazione dell'installazione

EMEA

E-mail di assistenza:

service.EMEA@solplanet.net APAC

E-mail di assistenza:

service.APAC@solplanet.net LATAM

E-mail di assistenza:

service.LATAM@solplanet.net Aiswei Greater
China

E-mail di assistenza: service.china@aiswei-
tech.com Hotline: +86 400 801 9996

Taiwan

E-mail di assistenza: service.taiwan@aiswei-
tech.com Hotline: +886 809089212

<https://solplanet.net/contact-us>

Scansionare il
codice QR:

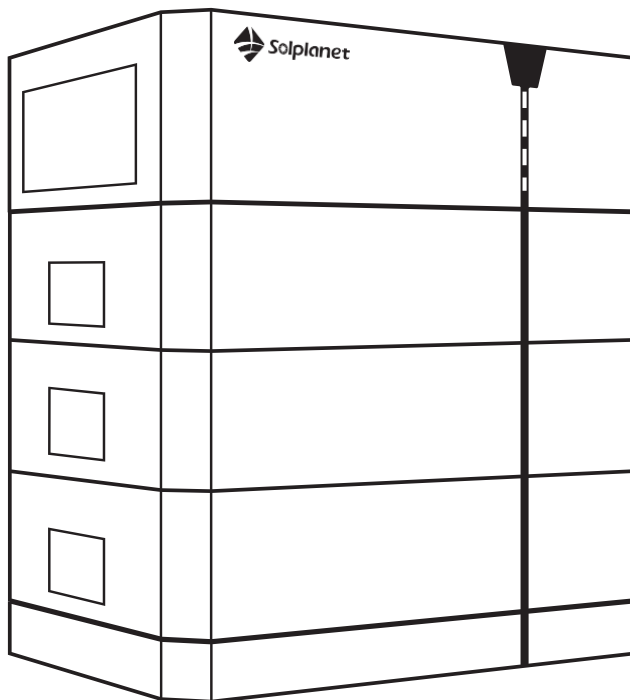


Android

Scansionare il
codice QR:



iOS



Solar for Everybody



AISWEI Technology CO., Ltd