



ASW05kH/06kH/08kH/10kH/12kH-T2
ASW05kH/06kH/08kH/10kH/12kH-T2-O
ASW08kH/10kH/12kH-T3
ASW08kH/10kH/12kH-T3-O

Dreiphasiger Hybrid-Wechselrichter – Bedienungsanleitung

Inhaltsverzeichnis

1	Allgemeine Informationen.....	3	8.2	Herunterladen und installieren.....	60
1.1	Über dieses Dokument	3	8.3	Erstellung eines Kontos.....	60
1.2	Produktgültigkeit.....	3	8.4	Erstellung einer Anlage.....	62
1.3	Zielgruppe	3	8.5	Einstellung der Parameter	68
1.4	Symbole	4	8.6	Parallele Parametereinstellungen	82
2	Sicherheit	5	9	Außerbetriebnahme des Produkts.....	85
2.1	Verwendungszweck.....	5	9.1	Trennung des Wechselrichters von Spannungsquellen 85	
2.2	Wichtige Sicherheitshinweise.....	5	9.2	Demontage des Wechselrichters	87
2.3	Symbole auf dem Etikett.....	8	10	Technische Daten.....	88
3	Auspacken und Lagerung.....	9	10.1	ASW05 kWh/06kWh/08kWh/10kWh/12kWh-T2	88
3.1	Lieferumfang	9	10.2	ASW05kWh/06kWh/08kWh/10kWh/12kWh-T2-O	89
3.2	Produktlagerung	10	10.3	ASW08kWh/10kWh/12kWh-T3.....	91
4	Wechselrichter-Übersicht.....	11	10.4	ASW08kWh/10kWh/12kWh-T3-O	92
4.1	Produktbeschreibung.....	11	10.5	Allgemeine Daten	94
4.2	Abmessungen.....	11	10.6	Schutzvorrichtung.....	95
4.3	LED-Anzeige.....	12	11	Fehlerbehebung.....	96
4.4	Unterstützte Netztypen	13	12	Wartung	98
4.5	Schnittstellen und Funktionen	13	12.1	Reinigung der Kontakte des DC-Schalters.....	98
4.6	Grundlegende Systemlösung	16	12.2	Reinigung des Lufteinlasses und Luftauslasses.....	98
4.7	Energiemanagement	20	13	Recycling und Entsorgung.....	99
4.8	Parallelsystem	25	14	EU-Konformitätserklärung	99
5	Montage.....	28	15	Service und Garantie	99
5.1	Voraussetzungen für die Montage	28	16	Kontakt	100
5.2	Entnahme und Bewegung des Produkts.....	29			
5.3	Montage.....	29			
6	Elektrischer Anschluss	32			
6.1	Beschreibung des Verbindungsports	32			
6.2	Anschluss einer zusätzlichen Erdung	33			
6.3	Netzkabelanschluss	34			
6.4	EPS-Ladekabelanschluss	39			
6.5	DC-Anschluss	42			
6.6	Batterieanschluss.....	49			
6.7	Ai-Dongle-Anschluss	51			
6.8	Anschluss der Kommunikationsgeräte	53			
7	Inbetriebnahme und Betrieb.....	59			
7.1	Prüfung vor der Inbetriebnahme	59			
7.2	Inbetriebnahmeverfahren	59			
8	Solplanet-APP.....	60			
8.1	Kurze Vorstellung.....	60			

1 Allgemeine Informationen

1.1 Über dieses Dokument

Dieses Dokument beschreibt die Montage, Installation, Inbetriebnahme, Konfiguration, Bedienung, Fehlerbehebung und Außerbetriebnahme des Produkts sowie die Bedienung der Benutzeroberfläche des Produkts.

Die aktuelle Version dieses Dokuments und weitere Informationen zum Produkt finden Sie im PDF-Format unter www.solplanet.net. Es empfiehlt sich, dieses Dokument an einem geeigneten Ort aufzubewahren und jederzeit verfügbar zu haben.

1.2 Produktgültigkeit

Dieses Dokument gilt für folgende Modelle:

- ASW05kH/06kH/08kH/10kH/12kH-T2
- ASW05kH/06kH/08kH/10kH/12kH-T2-O
- ASW08kH/10kH/12kH-T3
- ASW08kH/10kH/12kH-T3-O

1.3 Zielgruppe

Dieses Dokument ist für qualifizierte Personen bestimmt, die die Arbeiten genau wie in dieser Bedienungsanleitung beschrieben ausführen müssen. Alle Montagearbeiten müssen von entsprechend geschulten und qualifizierten Personen durchgeführt werden.

Die qualifizierten Personen müssen über folgende Kenntnisse verfügen:

- Kenntnis der Funktionsweise und des Betriebs eines Wechselrichters.
- Kenntnis der Funktionsweise und des Betriebs von Batterien.
- Schulung im Umgang mit den Gefahren und Risiken, die mit der Installation, Reparatur und dem Gebrauch von elektrischen Geräten, Batterien und Anlagen verbunden sind.
- Schulung in der Installation und Inbetriebnahme von elektrischen Geräten.
- Kenntnis von allen geltenden Gesetzen, Normen und Richtlinien.
- Kenntnis dieses Dokuments und aller Sicherheitshinweise sowie deren Einhaltung.

1.4 Symbole



Weist auf eine gefährliche Situation hin, die, wenn sie nicht vermieden wird, zum Tod oder zu schweren Verletzungen führen wird.



Weist auf eine gefährliche Situation hin, die, wenn sie nicht vermieden wird, zum Tod oder zu schweren Verletzungen führen könnte.



Weist auf eine gefährliche Situation hin, die, wenn sie nicht vermieden wird, zu leichten oder mittelschweren Verletzungen führen könnte.

HINWEIS

Weist auf eine Situation hin, die, wenn sie nicht vermieden wird, zu Sachschäden führen kann.



Informationen, die für ein bestimmtes Thema oder Ziel wichtig, aber nicht sicherheitsrelevant sind.

2.1 Verwendungszweck

- Das Produkt ist ein transformatorloser Hybrid-Wechselrichter mit 2 oder 3 MPP-Trackern und Batterieanschluss, der den Gleichstrom der PV-Anlage in die angeschlossene Batterie einspeist oder in netzkonformen Drehstrom umwandelt und in das öffentliche Stromnetz einspeist. Das Produkt kann auch den von der Batterie gelieferten Gleichstrom in netzkonformen Drehstrom umwandeln. Das Produkt kann auch den vom Netz gelieferten Wechselstrom in Batteriestrom umwandeln.
- Das Produkt verfügt über eine Backup-Funktion, die im Falle eines Netzausfalls ausgewählte Stromkreise weiterhin mit Strom aus der Batterie oder der PV-Anlage versorgen kann.
- Das Produkt kann auch den von der Batterie gelieferten Gleichstrom in netzkonformen Drehstrom umwandeln. Das Produkt ist für die Anwendung in Innen- und Außenbereichen bestimmt.
- Das Produkt darf nur mit PV-Modulen der Schutzklasse II (gemäß IEC 61730, Anwendungsklasse A) verbunden werden. Schließen Sie keine anderen Energiequellen als PV-Module und Batterien an das Produkt an.
- Das Produkt hat keinen integrierten Transformator und daher auch keine galvanische Trennung. Das Produkt darf nicht mit PV-Modulen betrieben werden, die eine funktionale Erdung der positiven oder negativen PV-Leiter erfordern. Dies kann dazu führen, dass das Produkt irreparabel beschädigt wird. Das Produkt kann mit PV-Modulen mit Rahmen betrieben werden, die eine Schutzerdung erfordern.
- Alle Komponenten müssen jederzeit innerhalb ihrer zulässigen Betriebsbereiche und unter Beachtung ihrer Installationsanforderungen betrieben werden.
- Verwenden Sie das Produkt nur gemäß den Informationen in der Bedienungsanleitung und den lokal geltenden Normen und Richtlinien. Jede andere Anwendung kann zu Personen- oder Sachschäden führen.
- Das Produkt darf nur mit einer von AISWEI zugelassenen eigensicheren Lithium-Ionen-Batterie betrieben werden. Der gesamte Batteriespannungsbereich muss vollständig innerhalb des zulässigen Eingangsspannungsbereichs des Produkts liegen.
- Das Produkt darf nur in Ländern verwendet werden, für die es von AISWEI und dem Netzbetreiber zugelassen ist.
- Kenntnis von allen geltenden Gesetzen, Normen und Richtlinien.
- Kenntnis dieses Dokuments und aller Sicherheitshinweise sowie deren Einhaltung.
- Das Typenschild muss dauerhaft am Produkt angebracht sein und lesbar sein.
- Dieses Dokument ersetzt keine regionalen, staatlichen, landesweiten, bundesstaatlichen oder nationalen Gesetze, Vorschriften oder Normen, die für die Installation, die elektrische Sicherheit und den Gebrauch des Produkts gelten.

2.2 Wichtige Sicherheitshinweise

Das Produkt wurde streng gemäß den internationalen Sicherheitsanforderungen entwickelt und getestet. Wie bei allen elektrischen oder elektronischen Geräten besteht trotz durchdachter Konstruktion stets ein gewisses Restrisiko. Um Personen- und Sachschäden zu vermeiden und den langfristigen Betrieb des Produkts zu gewährleisten, lesen Sie diesen Abschnitt bitte sorgfältig durch und beachten Sie jederzeit alle Sicherheitshinweise.



Lebensgefahr durch hohe Spannungen der PV-Anlage oder der Batterie!

Gleichstromleitungen, die an die Batterie oder die PV-Anlage angeschlossen sind, können unter Spannung stehen. Das Berühren der DC-Leiter oder der spannungsführenden Komponenten kann tödliche Stromschläge verursachen. Wenn Sie die Gleichstromstecker unter Last vom Produkt trennen, kann ein elektrischer Lichtbogen entstehen, der zu Stromschlägen und Verbrennungen führt.

- Berühren Sie keine nicht isolierten Kabelenden.
- Berühren Sie keine DC-Leiter.
- Berühren Sie keine stromführenden Teile des Produkts.
- Öffnen Sie das Produkt nicht.
- Beachten Sie alle Sicherheitshinweise des Batterieherstellers.
- Alle Arbeiten am Produkt dürfen nur von qualifiziertem Personal durchgeführt werden, das alle in diesem Dokument und dieser Bedienungsanleitung enthaltenen Sicherheitshinweise gelesen und vollständig verstanden hat.
- Trennen Sie das Produkt von allen Spannungs- und Energiequellen und stellen Sie sicher, dass es nicht wieder angeschlossen werden kann, solange Sie an dem Produkt arbeiten.
- Tragen Sie bei allen Arbeiten am Produkt geeignete persönliche Schutzausrüstung.

GEFAHR

Lebensgefahr durch Stromschlag beim Berühren von stromführenden Komponenten im Backup-Modus!

Auch dann, wenn der AC-Schalter und der PV-Schalter des Wechselrichters ausgeschaltet sind, können Teile des Systems noch unter Spannung stehen, wenn die Batterie aufgrund des Backup-Modus eingeschaltet ist.

- Öffnen Sie das Produkt nicht.
- Trennen Sie das Produkt von allen Spannungs- und Energiequellen und stellen Sie sicher, dass es nicht wieder angeschlossen werden kann, solange Sie an dem Produkt arbeiten.

GEFAHR

Lebensgefahr durch Brand oder Explosion bei vollständig entladenen Batterien!

Lebensgefahr durch Brand oder Explosion bei vollständig entladenen Batterien.

- Achten Sie darauf, dass die Batterie nicht vollständig entladen ist, bevor Sie das System in Betrieb nehmen.
- Wenden Sie sich für die weitere Vorgehensweise an den Batteriehersteller, wenn die Batterie vollständig entladen ist.

GEFAHR

Lebensgefahr durch Verbrennungen bei Lichtbögen infolge von Kurzschlussströmen!

Kurzschlussströme in der Batterie können zu Hitzestau und Lichtbögen führen, wenn die Batterie kurzgeschlossen wird oder falsch installiert ist. Hitzestau und Lichtbögen können durch Verbrennungen zu tödlichen Verletzungen führen.

- Trennen Sie die Batterie von allen Spannungsquellen, bevor Sie Arbeiten an der Batterie durchführen.
- Verwenden Sie nur ordnungsgemäß isolierte Werkzeuge, um versehentliche Stromschläge oder Kurzschlüsse während der Installation zu vermeiden.
- Beachten Sie alle Sicherheitshinweise des Batterieherstellers.

GEFAHR

Lebensgefahr durch Stromschlag beim Berühren von stromführenden Systemkomponenten im Falle eines Erdungsfehlers!

Wenn ein Erdungsfehler auftritt, können Teile der Anlage noch unter Spannung stehen. Das Berühren von unter Spannung stehenden Bauteilen und Kabeln kann zum Tod oder zu tödlichen Verletzungen durch Stromschlag führen.

- Trennen Sie das Produkt von allen Spannungs- und Energiequellen und stellen Sie sicher, dass es nicht wieder angeschlossen werden kann, solange Sie am Gerät arbeiten.
- Berühren Sie die Kabel der Photovoltaik-Module nur an deren Isolierung.
- Berühren Sie keine Teile der Unterkonstruktion oder des Rahmens der Photovoltaik-Anlage.
- Schließen Sie keine Photovoltaik-Stränge mit dem Masseschluss an das Produkt an.

WARNUNG

Lebensgefahr durch Stromschlag aufgrund eines durch Überspannung beschädigten Messgerätes!

Überspannung kann ein Messgerät beschädigen und zu Spannung am Gehäuse des Messgeräts führen. Das Berühren des unter Strom stehenden Gehäuses des Messgeräts führt zum Tod oder zu schweren Verletzungen durch Stromschlag.

- Verwenden Sie nur Messgeräte mit einer Messspanne, die höher als der DC-Eingangsspannungsbereich ist.

VORSICHT

Verbrennungsgefahr durch hohe Temperaturen!

Manche Teile des Gehäuses können während des Betriebs heiß werden.

- Berühren Sie während des Betriebs keine anderen Teile als den Gehäusedeckel des Produktes.

VORSICHT

Verletzungsgefahr durch das Gewicht des Produkts!

Es kann zu Verletzungen kommen, wenn das Produkt während des Transports oder der Montage falsch angehoben oder fallen gelassen wird.

- Transportieren und heben Sie das Produkt mit Vorsicht. Berücksichtigen Sie das Gewicht des Produkts.
- Tragen Sie bei allen Arbeiten am Produkt geeignete persönliche Schutzausrüstung.

HINWEIS

Schäden am Wechselrichter durch elektrostatische Entladung.

Interne Bauteile des Wechselrichters können durch elektrostatische Entladung irreparabel beschädigt werden.

- Erden Sie sich, bevor Sie ein Bauteil berühren.



Der eingestellte Länder-Grid-Code muss korrekt eingestellt sein.

Wenn Sie einen Länder-Grid-Code auswählen, der für Ihr Land und Ihren Zweck nicht gültig ist, kann dies zu einer Störung der PV-Anlage und zu Problemen mit dem Netzbetreiber führen. Bei der Auswahl der Einstellung des Länder-Grid-Codes müssen Sie stets die lokal geltenden Normen und Richtlinien sowie die Eigenschaften der PV-Anlage (z. B. die Größe der PV-Anlage, die Netzanschlussstelle) beachten.

- Wenn Sie sich nicht sicher sind, welche Normen und Richtlinien für Ihr Land oder Ihren Zweck gelten, wenden Sie sich bitte an den Netzbetreiber.

2.3 Symbole auf dem Etikett



Achtung, Gefahrenzone!

Dieses Symbol weist darauf hin, dass das Produkt zusätzlich geerdet werden muss, wenn am Aufstellungsort eine zusätzliche Erdung oder ein Potenzialausgleich erforderlich ist.



Achtung, Hochspannung und Betriebsstrom!

Das Produkt arbeitet mit hoher Spannung und Stromstärke. Die Arbeiten am Produkt dürfen nur von qualifiziertem und befugtem Personal durchgeführt werden.



Achtung, heiße Oberflächen!

Das Produkt kann während des Betriebs heiß werden. Vermeiden Sie Kontakt während des Betriebs.



WEEE-Bezeichnung

Entsorgen Sie das Produkt nicht zusammen mit dem Hausmüll. Entsorgen Sie das Produkt gemäß den lokalen Entsorgungsvorschriften für Elektroschrott.



CE-Kennzeichnung

Das Produkt entspricht den Anforderungen der geltenden EU-Richtlinien.



Prüfzeichen

Das Produkt wurde vom TÜV getestet und hat das Qualitätsprüfzeichen erhalten.



CE-Kennzeichnung

Das Produkt entspricht den Anforderungen der geltenden EU-Richtlinien.



Kondensatorentladung

Lebensgefahr durch Hochspannung im Wechselrichter. Berühren Sie für 5 Minuten nach dem Trennen von den Stromquellen keine stromführenden Teile.



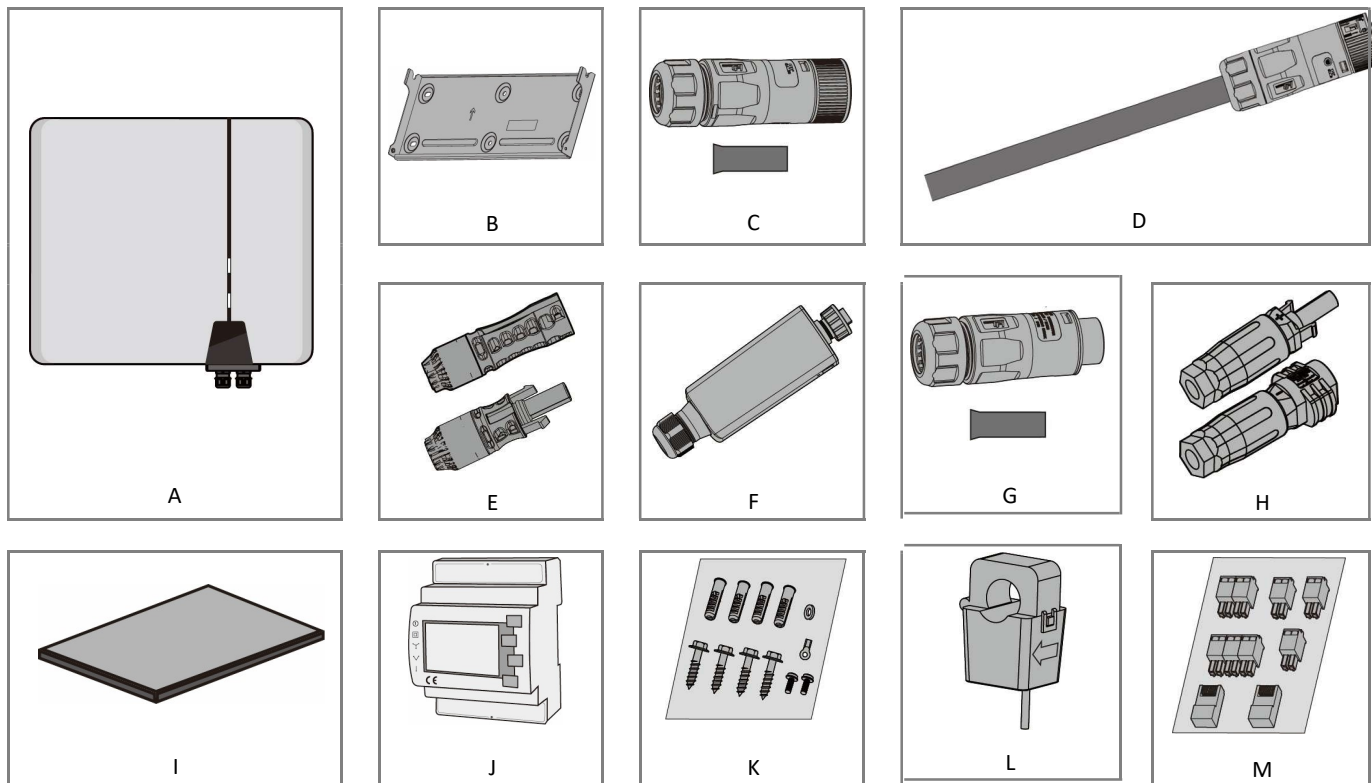
Beachten Sie die Dokumente

Bitte lesen und verstehen Sie alle mit dem Produkt gelieferten Dokumente.

3 Auspacken und Lagerung

3.1 Lieferumfang

Prüfen Sie den Lieferumfang auf Vollständigkeit und sichtbare äußere Beschädigungen. Wenden Sie sich an Ihren Händler, wenn die Lieferung unvollständig oder beschädigt ist.



Gegenstand	Beschreibung	Menge	
A	Wechselrichter	1	
B	Wandhalterung	1	
C	AC-Anschluss	1	
	Klemme	5	
D	AC-Anschluss (10-12 kHz)	1	
E	Batterieverbinder	1	
F	Ai-Dongle	1	
G	EPS-Lastanschluss	ASW05-12kHz-T2-O	0
		ASW08-12kHz-T3-O	0
	Klemme	ASW05-12kHz-T2	1
		ASW08-12kHz-T3	1
G	Klemme	ASW05-12kHz-T2-O	0
		ASW08-12kHz-T3-O	0
	Klemme	ASW05-12kHz-T2	5
		ASW08-12kHz-T3	5

H	DC-Anschluss	ASW05-12kH-T2 ASW05-12kH-T2-O	2
		ASW08-12kH-T3 ASW08-12kH-T3-O	3
I	Dokument		1
J	Intelligenter Zähler		1
K	Befestigungselement-Packung		1
L	Externer Stromwandler		3
M	Kommunikationsklemmen-Packung		1

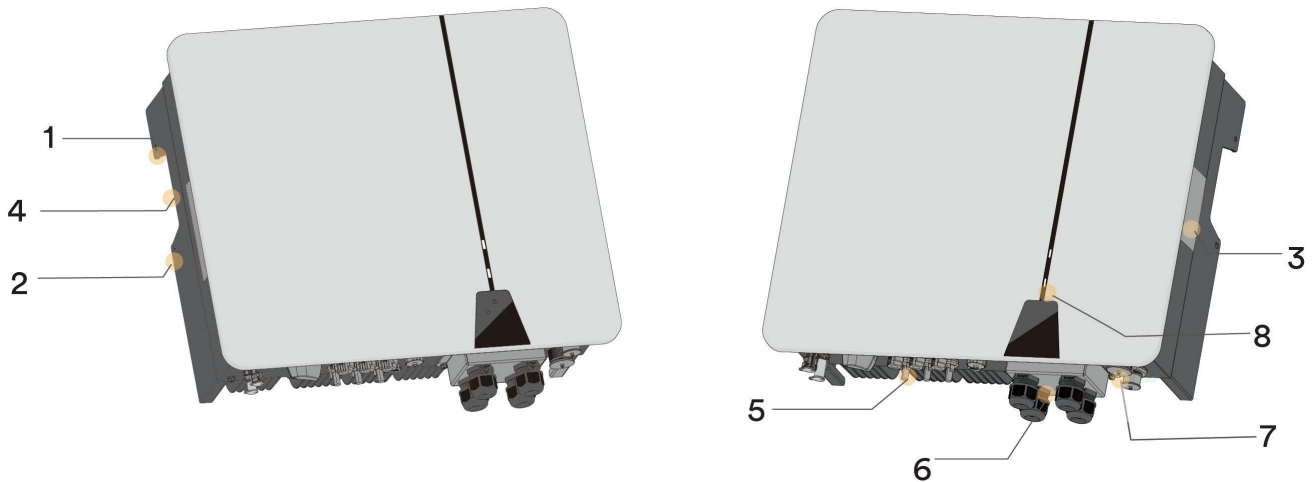
3.2 Produktlagerung

Eine geeignete Lagerung ist erforderlich, wenn der Wechselrichter nicht sofort installiert wird:

- Bewahren Sie den Wechselrichter in der Originalverpackung auf.
- Die Lagertemperatur muss zwischen -30 °C und +70 °C liegen, während die relative Luftfeuchtigkeit bei der Lagerung zwischen 0 und 100 % betragen muss, nicht kondensierend.
- Die Verpackung mit dem Wechselrichter darf weder gekippt noch umgedreht werden.
- Das Produkt muss vor der Inbetriebnahme von Fachleuten vollständig überprüft und getestet werden (siehe Abschnitt 1.3), wenn es ein halbes Jahr oder länger gelagert wurde.

4 Wechselrichter-Übersicht

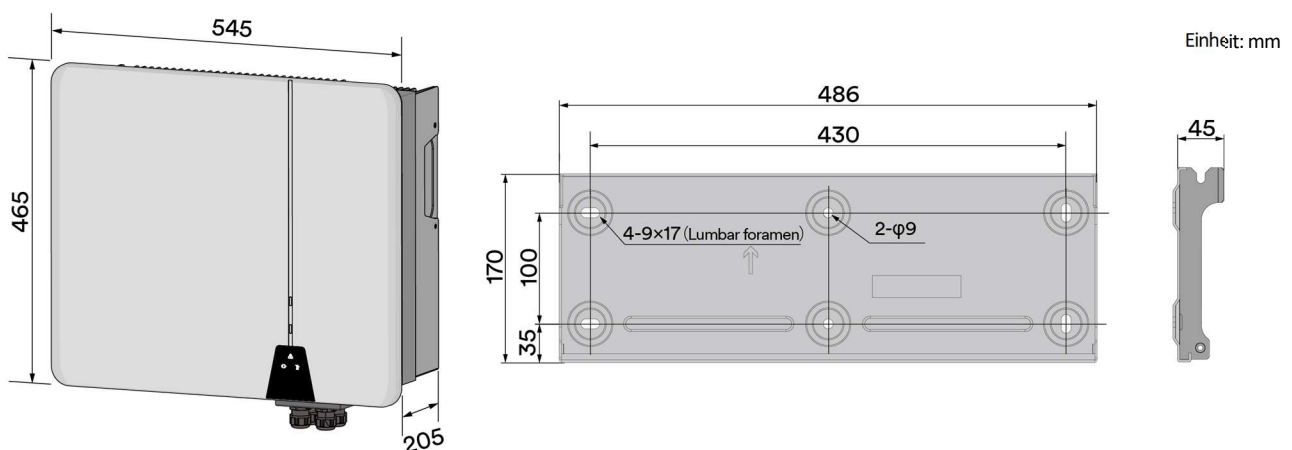
4.1 Produktbeschreibung






















Die hier gezeigte Abbildung dient nur als Referenz. Das tatsächlich erhaltene Produkt kann davon abweichen!

Gegenstand	Name	Beschreibung
1	Montageösen	Mithilfe zweier Ösen wird der Wechselrichter an die Montagehalterung gehängt.
2	Wechselrichter-Fixpunkt	Zwei Punkte, die für die feste Verbindung zwischen dem Wechselrichter und der Montagehalterung verwendet werden.
3	Etiketten	Warnsymbole, Typenschild und QR-Code.
4	Griffe	Bewegen Sie das Produkt mit den zwei Griffen und hängen Sie den Wechselrichter an die Montagehalterung.
5	DC-Verdrahtungsbereich	DC-Schalter, DC-Anschlüsse und BAT-Klemmen.
6	Kommunikationsverkabelungsbereich	WLAN-Anschlüsse und Kommunikationsabdeckung.
7	AC-Verdrahtungsbereich	Netzklemmen und EPS-Lastklemmen.
8	Anzeigebereich	LED-Anzeige und Display-Panel.

4.2 Abmessungen

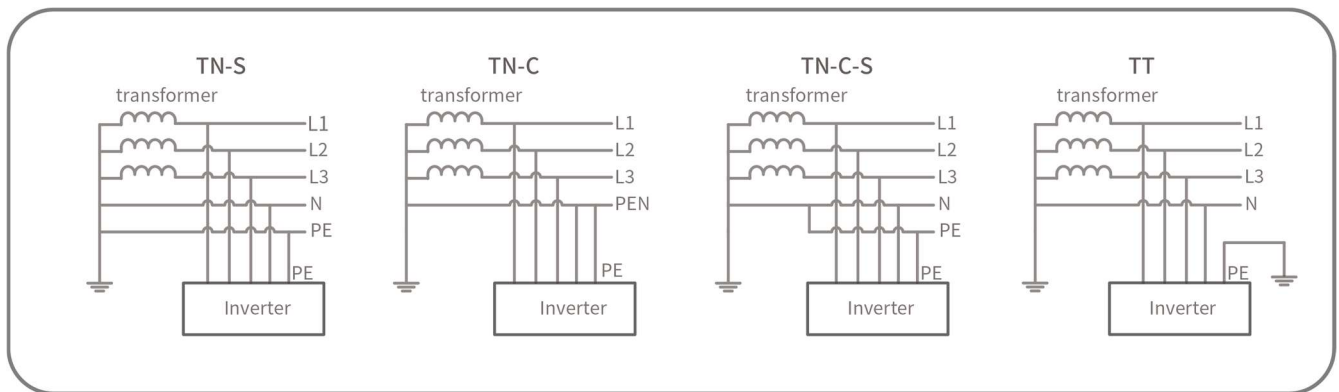


4.3 LED-Anzeige

Funktion	LED	Beschreibung
SOLAR	 Leuchtend	Das Produkt arbeitet normal und die Solarenergie ist verfügbar.
	 Blinkend	Das Produkt überprüft sich selbst automatisch oder die Firmware wird aktualisiert.
	 Aus	Die Solarenergie ist nicht verfügbar.
BAT	 Leuchtend	Das Produkt arbeitet normal und die Batterieenergie ist verfügbar.
	 Blinkend	Das Produkt überprüft sich selbst automatisch, die Firmware wird aktualisiert oder der SOC der Batterie ist niedrig.
	 Aus	Die Batterieenergie ist nicht verfügbar.
ERR	 Gelb leuchtend	Die Kommunikation mit dem Ai-Dongle ist fehlgeschlagen.
	 Gelb blinkend	Es liegt eine Fehlermeldung vor. Die Warnmeldung und die entsprechende Ereignisnummer werden auf der Benutzeroberfläche des Produkts angezeigt.
	 Rot leuchtend	Es liegt eine Störung vor. Die Fehlermeldung und die entsprechende Ereignisnummer werden auf der Benutzeroberfläche des Produkts angezeigt.
	 Aus	Das Produkt funktioniert normal.
EPS	 Weiß leuchtend	Der EPS-Anschluss des Produktes ist in Betrieb und die Notstromlasten sind angeschlossen.
	 Weiß blinkend	Am EPS-Anschluss des Produktes liegt Spannung an, obwohl keine Last anliegt.
	 Rot leuchtend	Der EPS-Anschluss des Produktes ist ausgefallen.
	 Rot blinkend	Der EPS-Anschluss des Produktes arbeitet mit Überlast.
	 Aus	Der EPS-Anschluss des Produktes ist nicht in Betrieb.
NETZ	 Weiß leuchtend	Das Produkt ist mit dem Netz verbunden und speist die Solarenergie in das Versorgungsnetz ein.
	 Weiß blinkend	Das Produkt ist nicht mit dem Netz verbunden und arbeitet im netzunabhängigen Modus.
	 Rot leuchtend	Das Produkt trennt sich aufgrund einer Störung vom Netz.
	 Aus	Das Produkt ist ausgefallen.

4.4 Unterstützte Netztypen

Die vom Produkt unterstützten Netzstrukturen sind TN-S, TN-C, TN-C-S, TT, wie in der folgenden Abbildung dargestellt:



Für die TT-Netzstruktur muss der Effektivwert der Spannung zwischen dem Neutralleiter und dem Erdungskabel weniger als 20 V betragen.

4.5 Schnittstellen und Funktionen

Das Produkt ist mit folgenden Schnittstellen und Funktionen ausgestattet:

Ai-Dongle

Das Produkt ist standardmäßig mit einem Ai-Dongle ausgestattet, der eine Benutzeroberfläche für die Konfiguration und Überwachung des Produkts bietet. Der Ai-Dongle kann über WLAN oder das Ethernet-Kabel mit dem Internet verbunden werden. Wenn Sie keinen Ai-Dongle verwenden möchten, können Sie die Solplanet-Kommunikationsprodukte oder das Monitorgerät eines Drittanbieters auswählen.

RS485-Schnittstelle

Das Produkt ist mit mehreren RS485-Schnittstellen ausgestattet. Manche RS485-Schnittstellen sind über RJ45-Anschlüsse verbunden. Manche RS485-Schnittstellen sind über einen Klemmenblock verbunden.

RJ45-1- und RJ45-2-Anschlüsse (siehe Abschnitt 6.8.1): Zwei RS485-Schnittstellen, die für den parallelen Produktbetrieb verwendet werden (siehe Abschnitt 4.1). Die Überwachungsinformationen aller Slave-Wechselrichter können über die RS485-Schnittstellen mit dem Master-Wechselrichter ausgetauscht werden. Und der Hauptwechselrichter überträgt die Überwachungsinformationen über den Ai-Dongle ins Internet.

RJ45-3-Anschluss (siehe Abschnitt 6.8.1): Diese RS485-Schnittstelle wird für den Anschluss des Produkts an das Überwachungsgerät eines Drittanbieters verwendet. Wenn Sie Ai-Dongle nicht verwenden möchten, kann auch das Überwachungsgerät eines Drittanbieters genutzt werden.

Klemmenblock 2 (siehe Abschnitt 6.8.1): Diese RS485-Schnittstelle (Pin1 und Pin2) wird für den Anschluss des externen intelligenten Zählers verwendet. Wenn der intelligente Zähler als Ersatz für den Stromwandler ausgewählt wurde, kann der intelligente Zähler an diese RS485-Schnittstelle angeschlossen werden.

RS485/CAN-Schnittstelle (CAN = Controller Area Network)

Das Produkt ist mit mehreren RS485-/CAN-Schnittstellen ausgestattet. Die CAN-Schnittstellen und die RS485-Schnittstellen sind über einen RJ45-Anschluss verbunden.

RJ45-4-Anschluss (siehe Abschnitt 6.8.1): Diese RS485-/CAN-Schnittstelle wird für den Anschluss des BMS (Battery Management System) der Batterie verwendet (siehe Abschnitt 6.8.1). Wenn die Kommunikationsschnittstelle des BMS eine CAN-Schnittstelle ist, können die Stifte für die CAN-Schnittstelle zum Anschließen ausgewählt werden. Wenn die Kommunikationsschnittstelle des BMS eine RS485-Schnittstelle ist, können die Pins für die RS485-Schnittstelle zum Anschließen ausgewählt werden.

RJ45-5- und RJ45-6-Anschlüsse (siehe Abschnitt 6.8.1): Zwei RS485-/CAN-Schnittstellen, die für den parallelen Produktbetrieb verwendet werden (siehe Abschnitt 4.1). Die Steuerungsinformationen können über die RS485-/CAN-Schnittstellen zwischen dem Master- und dem Slave-Wechselrichter ausgetauscht werden. Sowohl die Stifte für die RS485-Schnittstelle als auch die CAN-Schnittstelle sind zum Anschließen auszuwählen.

Modbus RTU

Das Produkt ist mit einer Modbus-Schnittstelle ausgestattet. Wenn das Kommunikationsgerät eines Drittanbieters ebenfalls dem AISWEI-Modbus-Protokoll entspricht, kann es an dieses Produkt angeschlossen werden.

Exportwirkleistungsregelung

Das Produkt ist mit der Funktion zur Begrenzung der Exportwirkleistung ausgestattet, um die Anforderungen einiger nationaler Normen oder Netzstandards zur Begrenzung der Ausgangsleistung am Netzanschlusspunkt zu erfüllen. Die Lösung für die Exportwirkleistungsregelung misst die Wirkleistung an der Stelle, an der die Anlage des Kunden an das Verteilungssystem angeschlossen ist (Netzanschlussstelle), und nutzt diese Informationen dann, um die Ausgangswirkleistung des Wechselrichters zu regeln, damit verhindert wird, dass die Exportwirkleistung in das Verteilungssystem die akzeptierte Exportkapazität überschreitet.

Das Produkt wird standardmäßig zusammen mit den Stromwandlern geliefert. Die Stromwandler können verwendet werden, um die Exportwirkleistung zu messen. Die Kommunikation der Stromwandler kann über RS485 mit dem Produkt verbunden werden (siehe Abschnitt 6.8.1, Klemme 2). Der Stromwandler kann auch durch den intelligenten Zähler ersetzt werden.

Der intelligente Stromzähler, der mit diesem Produkt verwendet werden kann, muss von AISWEI genehmigt sein. Für weitere Informationen zum intelligenten Stromzähler wenden Sie sich bitte an den Service.

Multifunktionsrelais

Das Produkt ist standardmäßig mit zwei Multifunktionsrelais ausgestattet. Die Multifunktionsrelais können für die von einem bestimmten System verwendete Betriebsart konfiguriert werden. Für weitere Informationen wenden Sie sich bitte an den Service von AISWEI.

Temperatursensor-Schnittstelle

Das Produkt ist mit einer Temperatursensor-Schnittstelle ausgestattet (siehe Abschnitt 6.8.1). Wenn die Temperatur der Batterie überwacht werden muss, kann der externe Sensor angeschlossen werden.

Die Kommunikationsschnittstelle für die externe zentrale Netzschutzeinrichtung

Das Produkt verfügt über eine Kommunikationsschnittstelle (siehe Abschnitt 6.8.1) für den Anschluss der externen zentralen Netzschutzeinrichtung. Für weitere Informationen kontaktieren Sie bitte den Service von AISWEI.

Wechselrichter-Demand-Response-Modi (DRED)

Das Produkt muss gemäß der Norm AS/NZS 4777.2 eine Reaktion auf alle unterstützten Demand-Response-Befehle auslösen und diese erkennen.

Das Produkt unterstützt nur den Demand-Response-Modus DRM 0. Die Interaktion mit dem Demand-Response-Enabling-Device (DRED) kann durch Verbindung mit dem Klemmenblock 3 erfolgen (siehe Abschnitt 6.8.1). Pin 5 und Pin 6 des Klemmenblocks 3 stellen REF GEN/0 und COM LOAD/0 dar.

Rundsteuerempfänger-Schnittstelle

Das Produkt verfügt über eine Schnittstelle für den Anschluss des Rundsteuerempfängers (siehe Abschnitt 6.8.1).

Stromwandler-Schnittstelle

Die Stromwandler können verwendet werden, um die Exportwirkleistung zu messen und die Exportwirkleistung am Punkt des Netzanschlusses zu steuern. Die drei Stromwandler können an den Klemmenblock 4 angeschlossen werden (siehe Abschnitt 6.8.1).

Sicherungsfunktion

Der Wechselrichter ist mit einer Sicherungsfunktion ausgestattet, die auch als Notstromversorgung (EPS) bezeichnet wird. Die Sicherungsfunktion gewährleistet, dass der Wechselrichter ein dreiphasiges Sicherungsnetz bildet, das im Falle eines Ausfalls des Versorgungsnetzes Energie aus der Batterie und der direkt mit dem Wechselrichter verbundenen PV-Anlage zur Versorgung der kritischen Last einsetzt.

Im Falle eines Netzausfalls trennt sich das Produkt vom Netz. Das Produkt bietet ein unabhängiges Netz, und die Sicherungslasten, die mit dem EPS-Anschluss verbunden sind, werden weiterhin durch die in der Batterie und in den PV-Modulen gespeicherte Energie versorgt.

Die Ladung der Batterie wird durch die bestehende PV-Anlage während des Sicherungsbetriebs sichergestellt.

Sobald das Versorgungsnetz wieder verfügbar ist, verbindet sich das Produkt automatisch mit dem Netz, wobei die Lasten mit der Energie aus dem Versorgungsnetz versorgt werden.

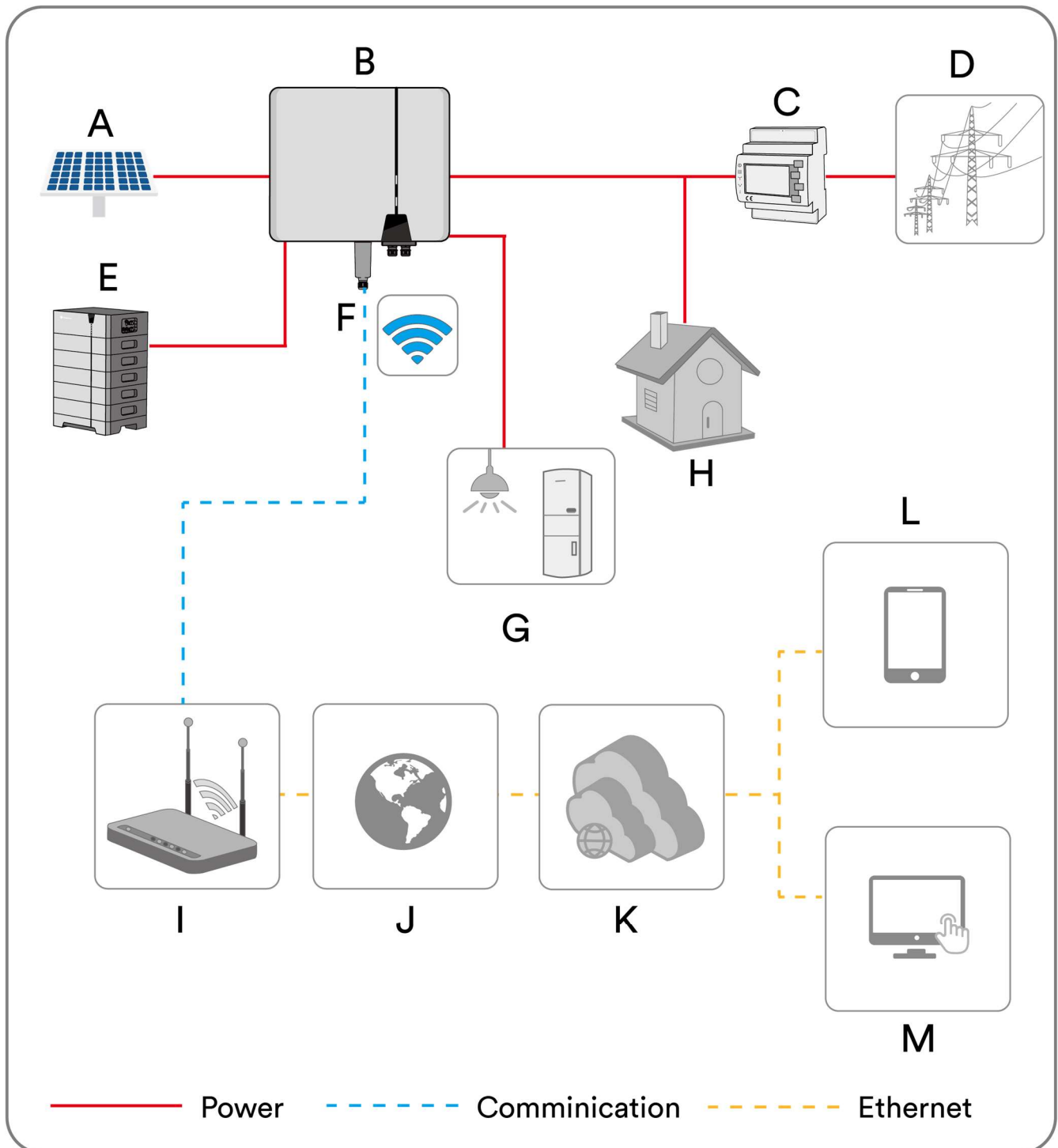
Erdschlussalarm

Dieses Produkt entspricht IEC 62109-2 Abschnitt 13.9 bezüglich der Erdschlussüberwachung. Wenn ein Erdschlussalarm auftritt, leuchtet die rote Farb-LED-Anzeige auf. Gleichzeitig wird der Fehlercode 38 an die Solplanet Cloud gesendet.

4.6 Grundlegende Systemlösung

Das Produkt ist ein hochwertiger Wechselrichter, der Solarenergie in Wechselstrom umwandeln und in der Batterie Energie speichern kann. Das Produkt kann verwendet werden, um den Eigenverbrauch zu optimieren, um für die zukünftige Verwendung Energie in der Batterie zu speichern oder um Energie in das öffentliche Netz einzuspeisen.

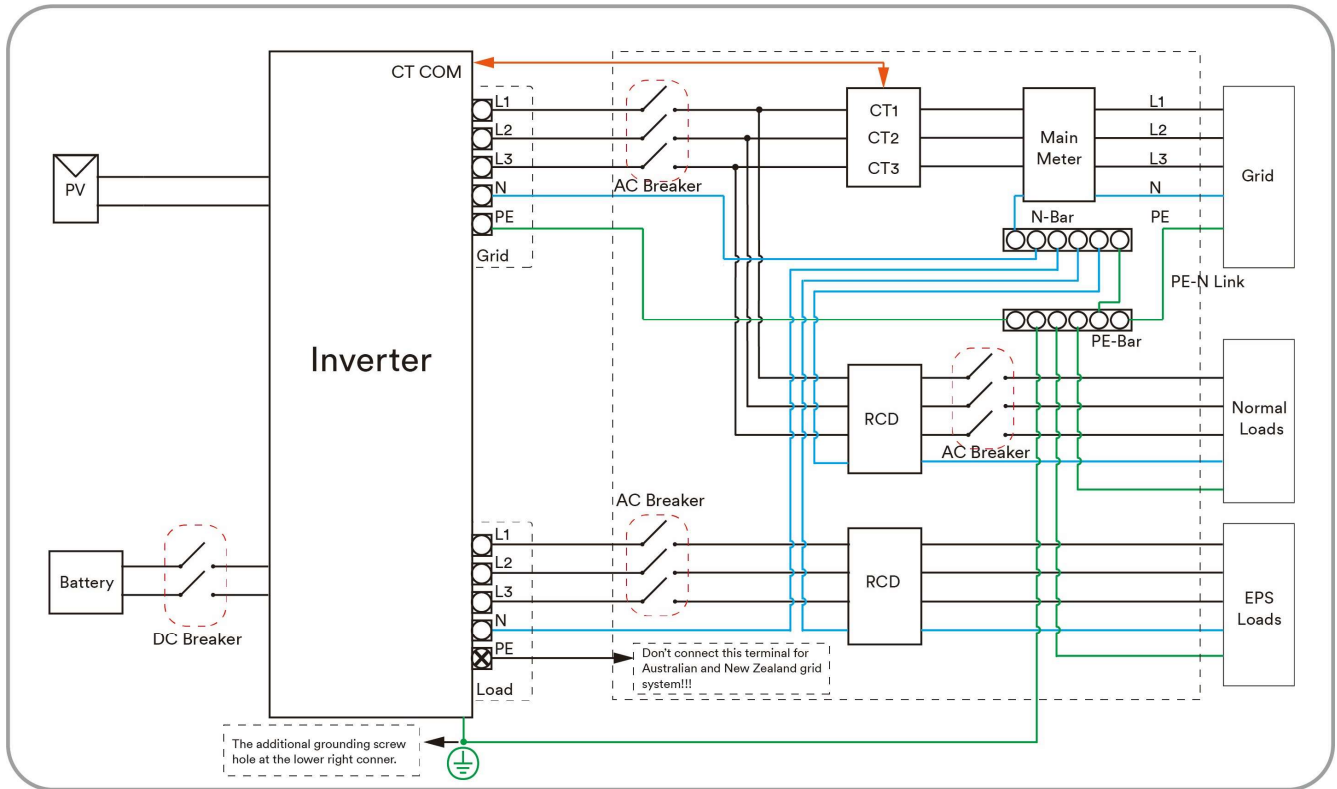
Die grundlegende Anwendung dieses Produktes ist wie folgt:



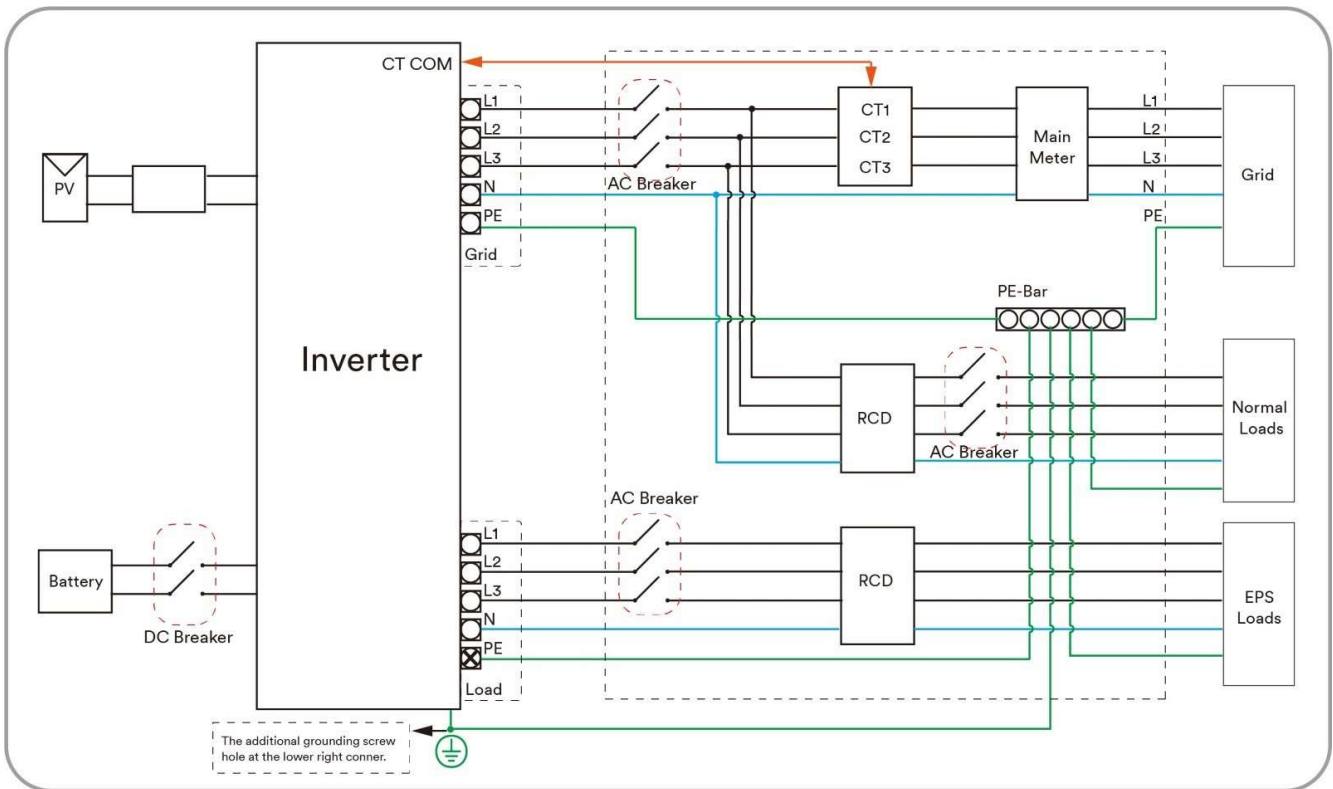
Gegenstand	Beschreibung	Anmerkung
A	PV-Strang	Das Produkt unterstützt den Anschluss des monokristallinen Siliziums, des polykristallinen Siliziums und der Dünnschicht ohne Erdung.
B	Hybrid-Wechselrichter	Die Produkte der Serien ASW H-T2 und ASW H-T3 verfügen über einen EPS-Port. Die Produkte der Serien ASW H-T2-O und ASW H-T3-O haben keinen EPS-Port.
C	Intelligenter Zähler	Der intelligente Zähler ist das zentrale Gerät, das für das Energiemanagement zuständig ist. Der intelligente Zähler kann auch durch drei Stromwandler ersetzt werden, die direkt mit dem Wechselrichter kommunizieren können.
D	Versorgungsnetz	Das Produkt kann an das TN- und TT-Erdungsnetz angeschlossen werden.
E	Batteriesystem	Das Produkt darf nur mit einem von AISWEI zugelassenen eigensicheren Lithium-Ionen-Batteriesystem betrieben werden.
F	Ai-Dongle	Der Ai-Dongle unterstützt Ethernet-Kommunikation und WLAN-Kommunikation. Es ist nicht zu empfehlen, beide Kommunikationsmethoden gleichzeitig zu nutzen.
G	EPS-Last	Die EPS-Last ist direkt mit dem EPS-Port des Wechselrichters verbunden. Die EPS-Last kann nach einem Ausfall des Versorgungsnetzes vom Wechselrichter mit Energie versorgt werden.
H	Normallast	Die Normallast ist direkt mit dem Versorgungsnetz verbunden. Die Normallast wird nach einem Ausfall des Versorgungsnetzes abgeschaltet.
I	Router	Das Produkt kann über ein WLAN-Signal oder ein Ethernet-Kabel mit dem Router verbunden werden.
J	Internet	Die Monitorinformationen können über das Internet an den Cloud-Server übertragen werden.
K	Cloud-Server	Die Monitorinformationen werden auf dem Cloud-Server gespeichert.
L	Smartphone	Die APP kann auf dem Smartphone installiert werden, anschließend können die Monitorinformationen geprüft werden.
M	Computer	Die Monitorinformationen können auch auf dem Computer geprüft werden.

Das Systemdiagramm dieses Produktes ist wie folgt:

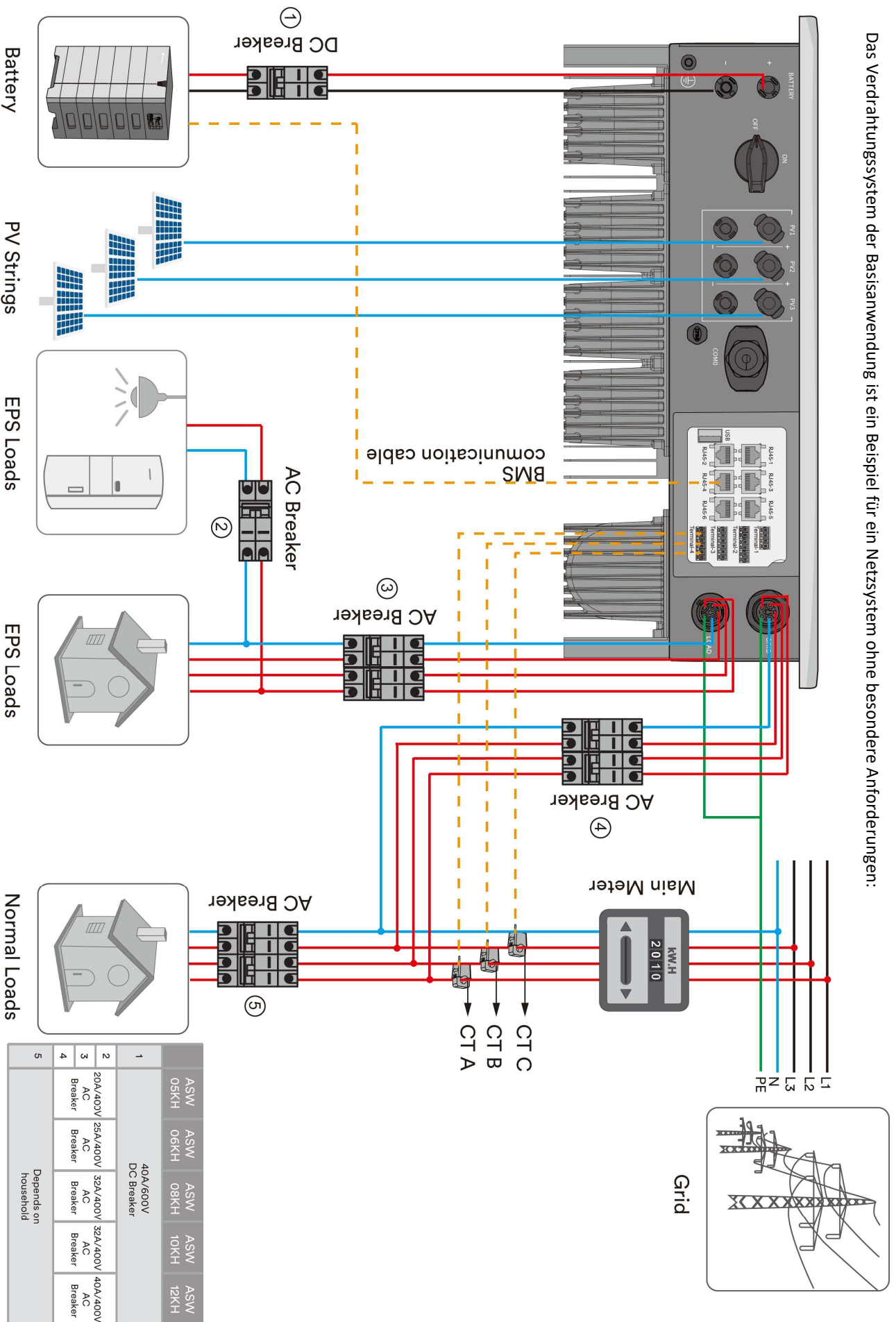
Für Australien und Neuseeland: Der netz- und der EPS-seitige Nullleiter müssen gemäß den Verdrahtungsregeln AS/NZS 3000 miteinander verbunden werden. Andernfalls funktioniert die EPS-Funktion nicht.



Für andere Länder ist das folgende Diagramm ein Beispiel für Netzsysteme ohne besondere Anforderung an die Verdrahtung.



Das Verdrahtungssystem der Basisanwendung ist ein Beispiel für ein Netzsystem ohne besondere Anforderungen:



4.7 Energiemanagement

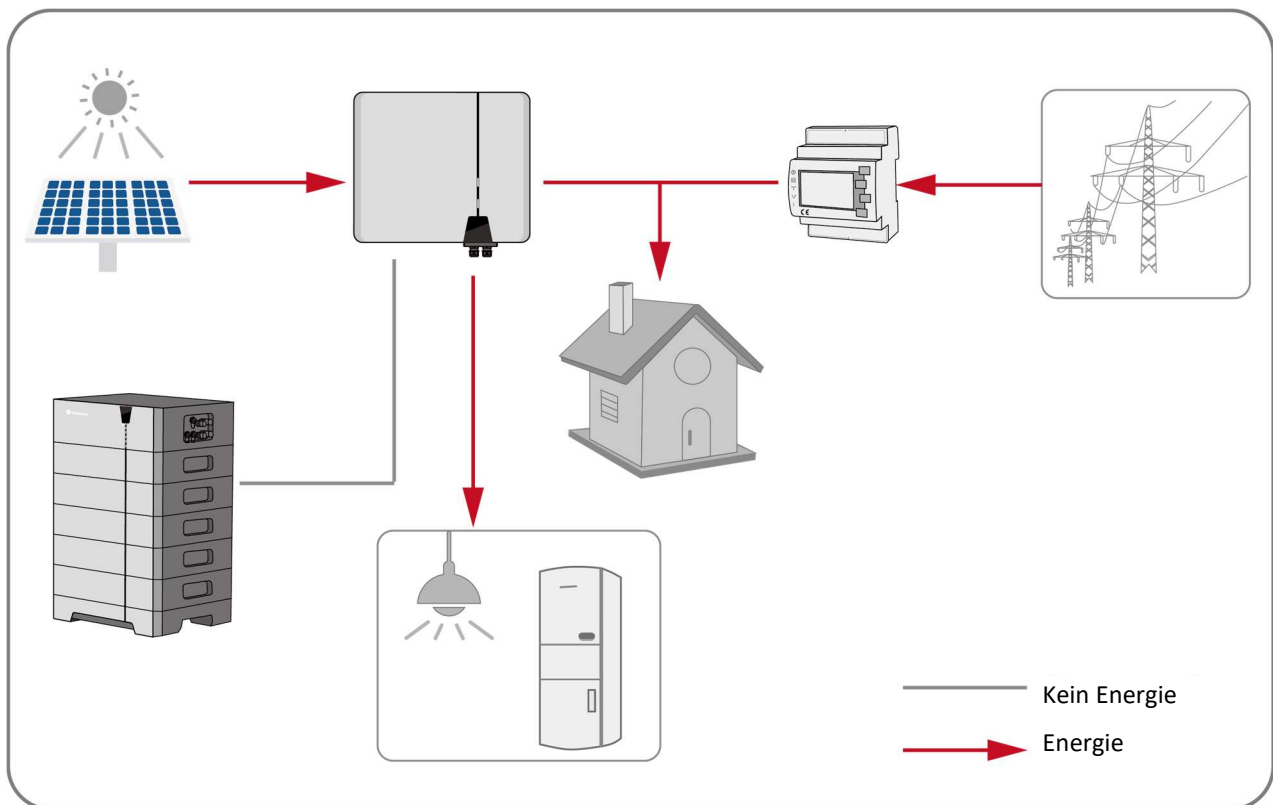
Der Energiemanagement-Modus hängt von der PV-Energie und den Präferenzen des Nutzers ab. Es gibt vier Energiemanagement-Modi, die ausgewählt werden können.

Eigenverbrauchsmodus

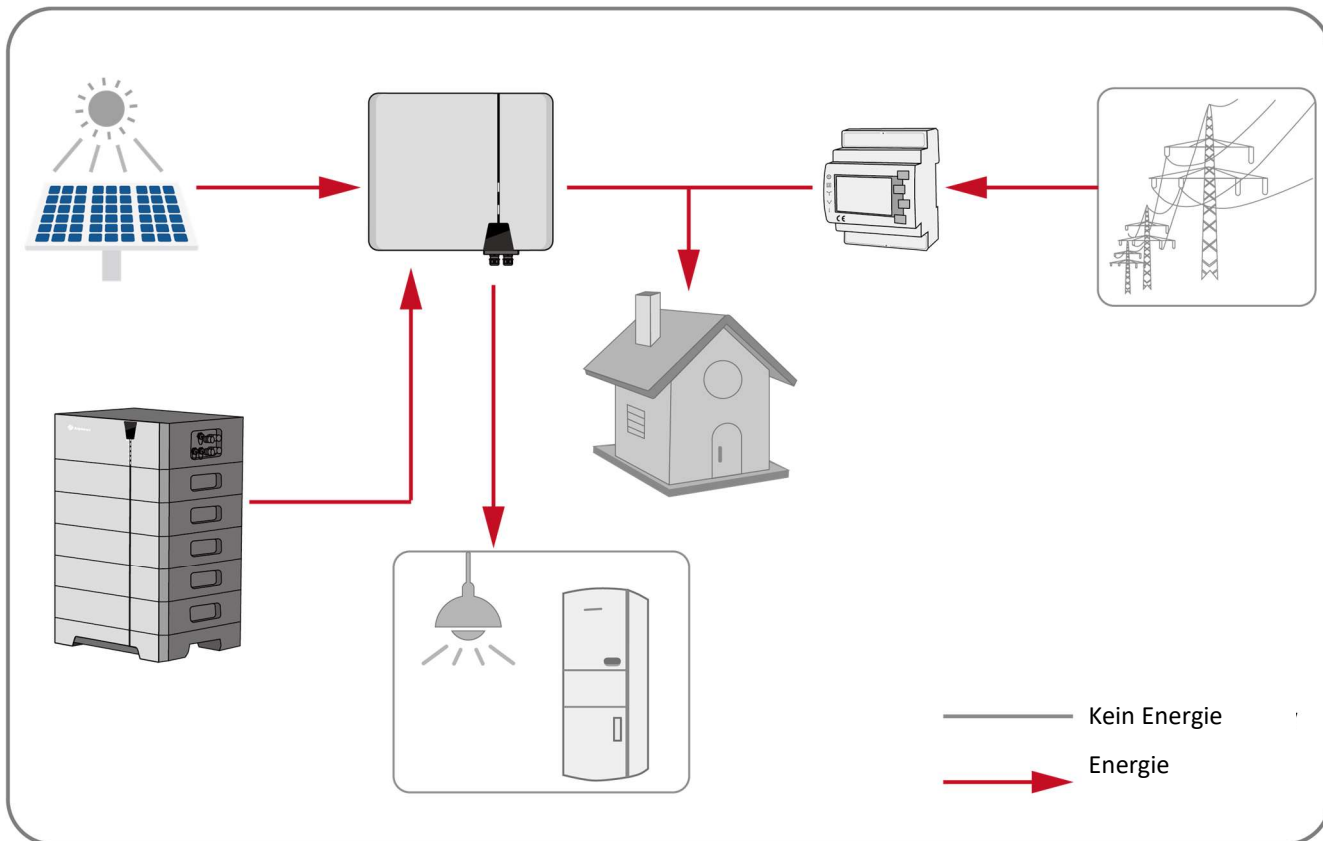
Die photovoltaische Energie wird vorzugsweise von der lokalen Last genutzt, um die Eigenverbrauchs- und Selbstversorgungsrate zu erhöhen. Das

Energiemanagement während des Tages:

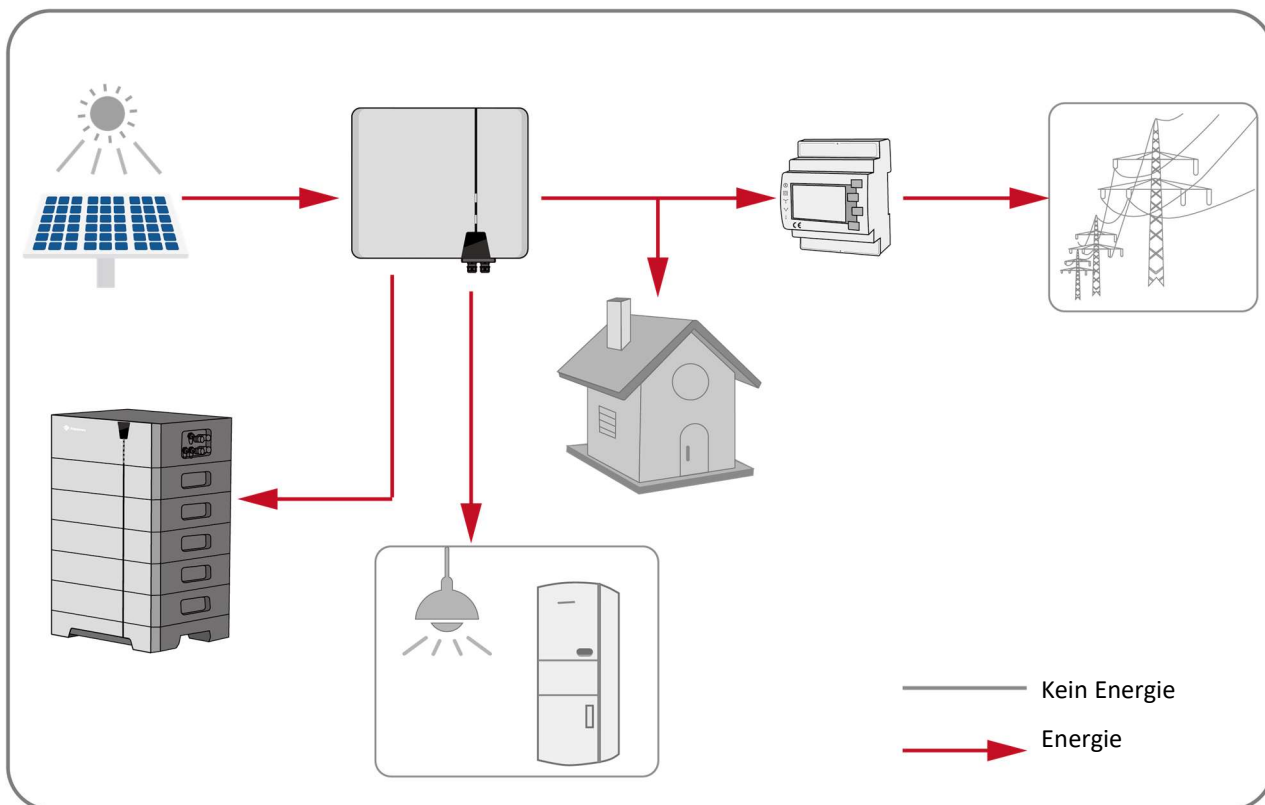
Fall 1: Die PV-Energieerzeugung ist geringer als die Lastleistungsaufnahme und die Energie der Batterie ist nicht verfügbar.



Fall 2: Die PV-Energieerzeugung ist geringer als die Lastleistungsaufnahme und die Energie der Batterie ist verfügbar.

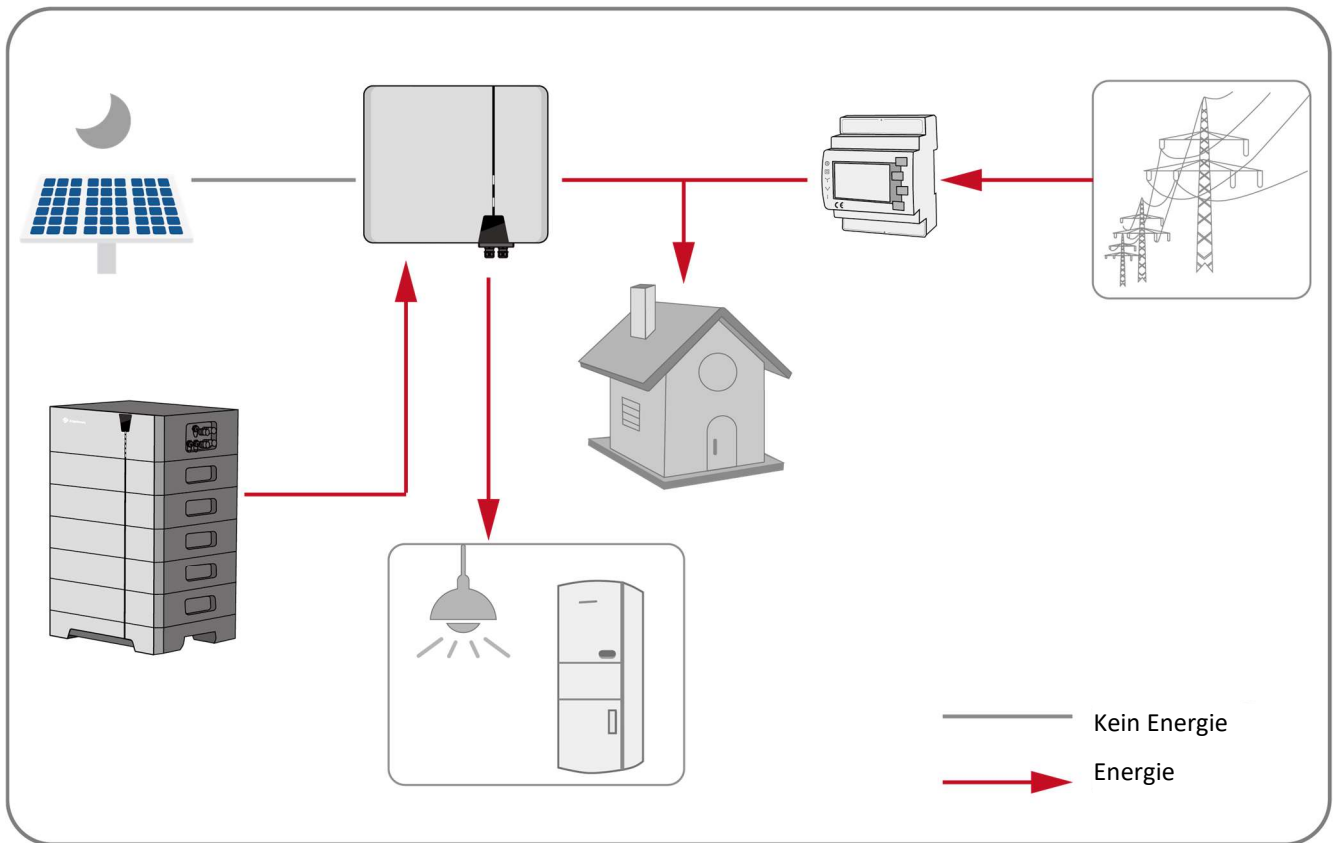


Fall 3: Die PV-Energieerzeugung ist größer als die Lastleistungsaufnahme.

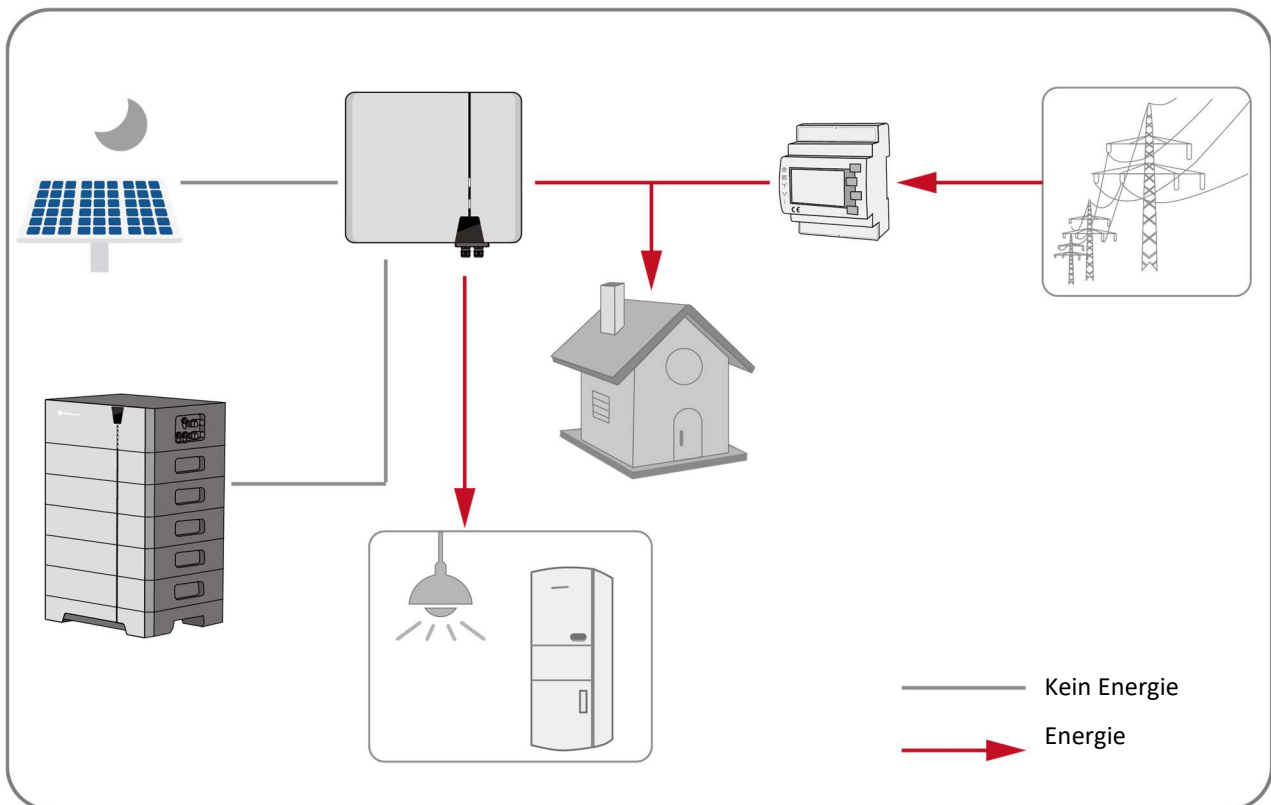


Das Energiemanagement während der Nacht:

Fall 1: Die Energie der Batterie ist verfügbar.

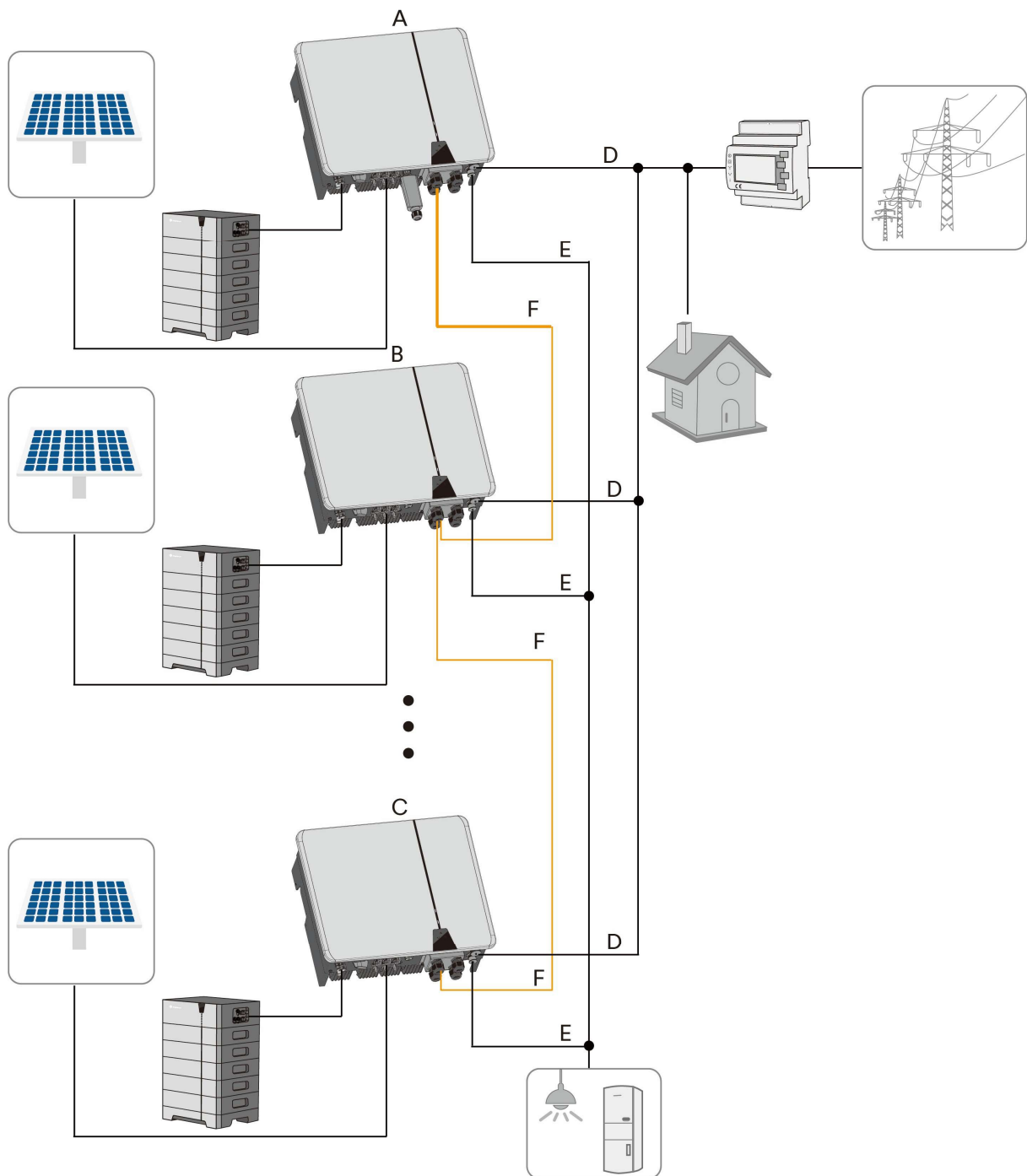


Fall 2: Die Energie der Batterie ist nicht verfügbar.

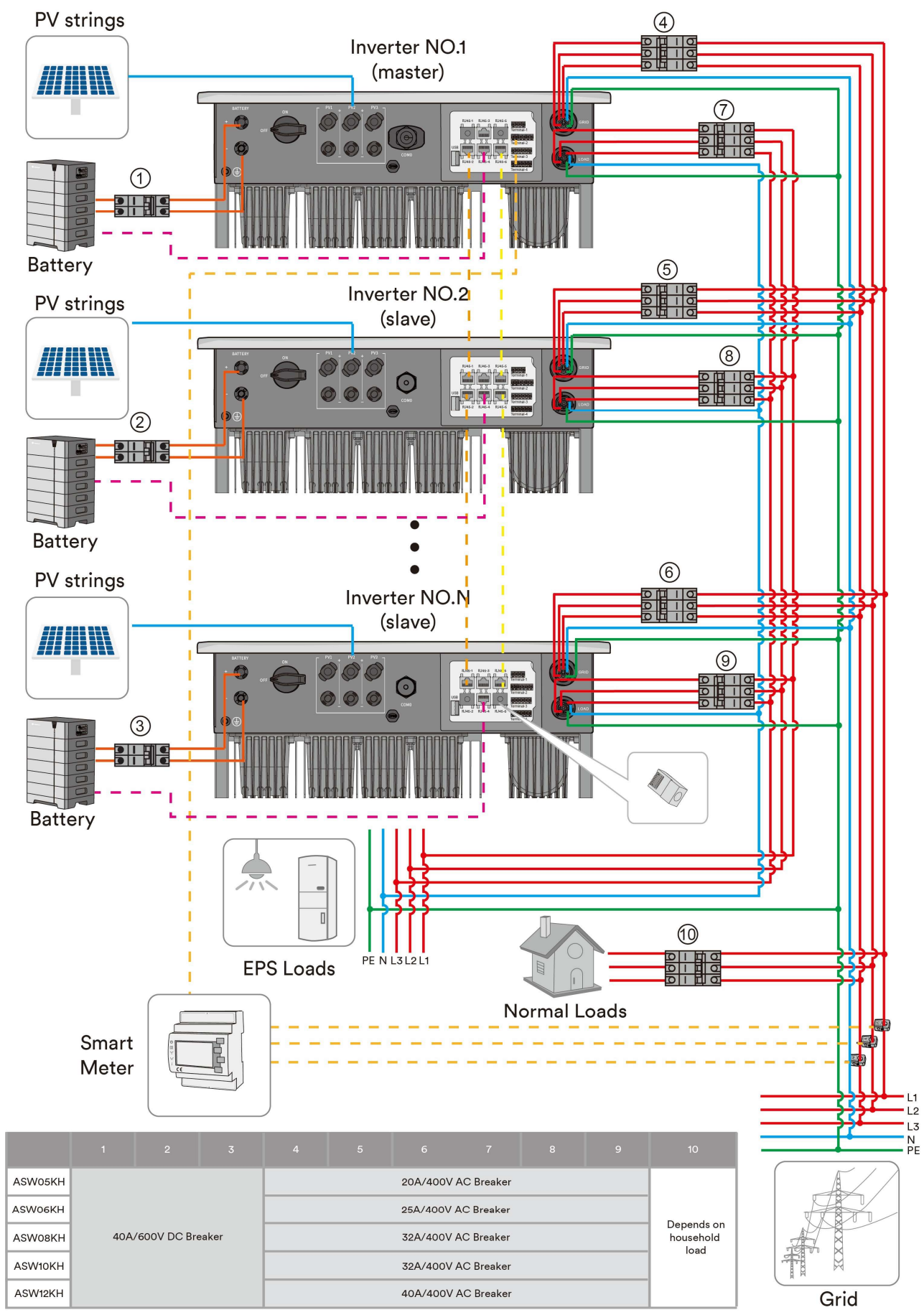


4.8 Parallelsystem

Der Hybrid-Wechselrichter kann als Parallelsystem arbeiten. Das System funktioniert auch, wenn das Versorgungsnetz gelegentlich ausfällt.



A	Master-Wechselrichter	B	Slave-Wechselrichter 1	C	Slave-Wechselrichter N
D	Netzanschluss	E	EPS-Lastanschluss	F	Kommunikationskabel



Schäden am Wechselrichter aufgrund von Verdrahtungsfehlern.

Die Verdrahtung des Parallelsystems muss bedarfsweise durchgeführt werden, da das Produkt ansonsten nicht ordnungsgemäß funktioniert oder sogar beschädigt wird.

- Die EPS-Lastphasenfolge aller parallelen Wechselrichter muss vollständig konstant sein, wobei die Lastleitungen mehrerer Wechselrichter gemäß der gleichen Phasenfolge parallel geschaltet sind.
- Die Phasenfolge der netzseitigen Verdrahtung aller parallelen Wechselrichter muss vollständig konstant sein.
- Der Stromzähler ist mit dem AC-Zusammenfluss verbunden, d. h. wenn mehrere Einheiten parallel laufen, teilt sich das System einen Stromzähler, wobei die Stromzähler-Kommunikationsleitung mit dem Master-Wechselrichter verbunden ist. Das gesamte Parallelsystem kann nur einen Zähler nutzen.
- Das gesamte Parallelsystem kann nur einen Stick nutzen, der mit dem Master-Wechselrichter verbunden ist.
- Verwenden Sie Netzkabel für die ARM-Kommunikation und die DSP-Kommunikation, um mehrere Wechselrichter in Reihe zu schalten. Die Länge eines einzelnen Netzkabels sollte 20 m nicht überschreiten. Die beiden Kommunikationsleitungen dürfen nicht verwechselt werden. Nachdem die Verdrahtung abgeschlossen ist, werden die unbelegten ARM-Kommunikations- und DSP-Kommunikationsanschlüsse der First-End-Maschine in die Zubehörtasche gegeben. Der Netzwerkport-Abschlusswiderstand.
- Die Batterien, die von mehreren Geräten im aktuellen Parallelsystem verwendet werden, müssen vom gleichen Hersteller und aus der gleichen Serie stammen. Klicken Sie in der APP auf den Host-Computer, um die Batterie auszuwählen. Die Prozessschritte sind die gleichen wie bei den Einstellungen eines einzelnen Geräts. Bitte lesen Sie Kapitel 8.4.

5 Montage

5.1 Voraussetzungen für die Montage

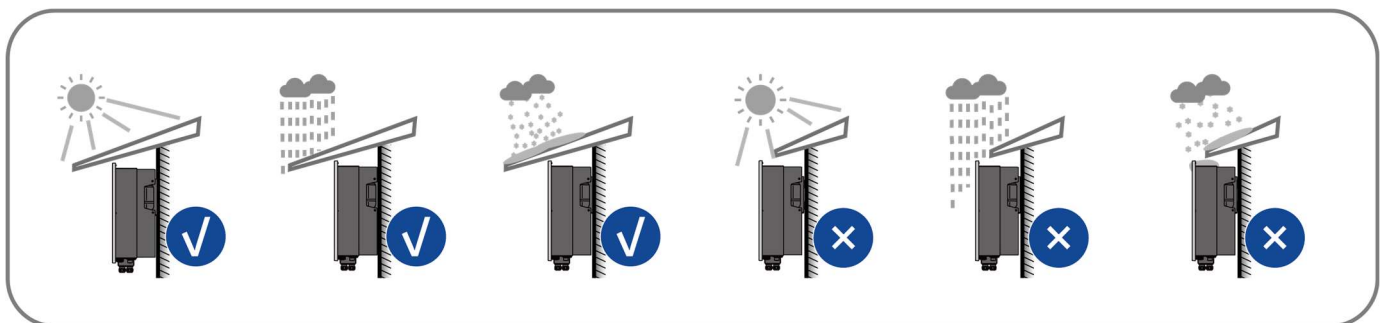


GEFAHR

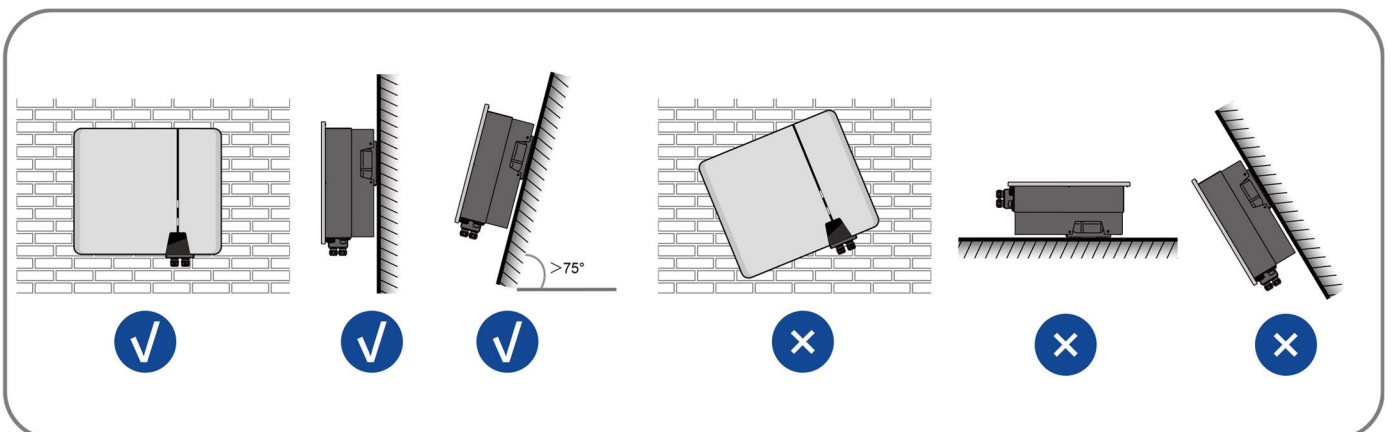
Lebensgefahr aufgrund von Brand oder Explosion!

Trotz sorgfältiger Konstruktion können elektrische Geräte Brände verursachen. Dies kann zum Tod oder zu schweren Verletzungen führen.

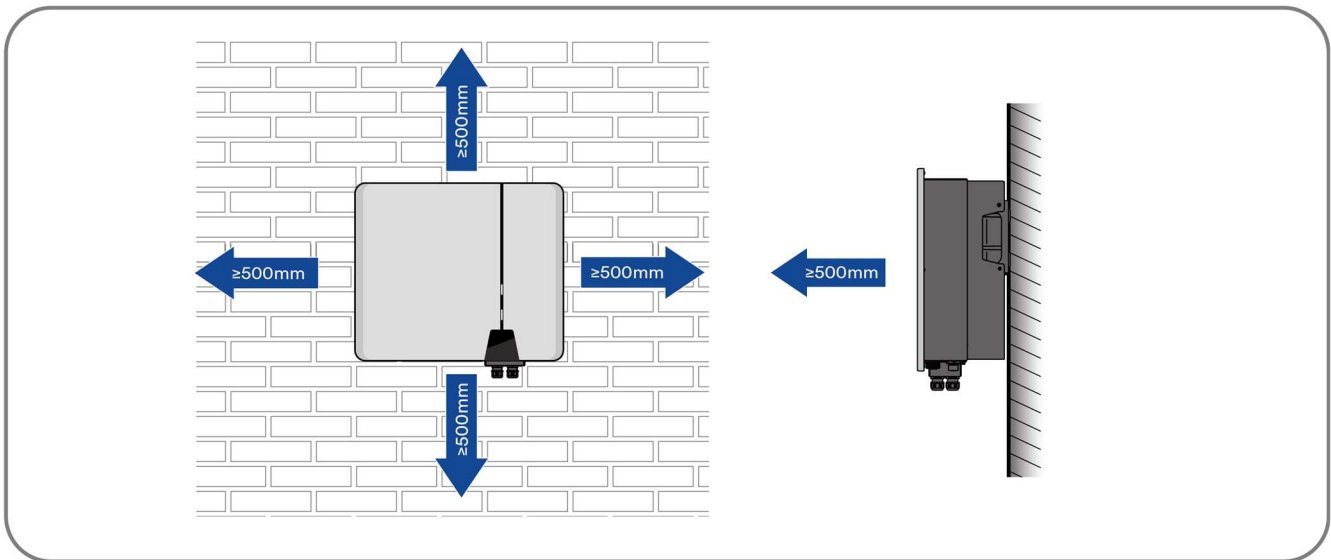
- Montieren Sie das Produkt nicht in Bereichen mit leicht entzündlichen Materialien oder Gasen.
- Montieren Sie den Wechselrichter nicht in explosionsgefährdeten Bereichen.
- Um einen optimalen Betrieb zu gewährleisten, wird eine Umgebungstemperatur von unter 40 °C empfohlen.
- Es muss eine feste Auflagefläche vorhanden sein (z. B. Beton oder Mauerwerk). Stellen Sie sicher, dass die Montagefläche stabil genug ist, um das Vierfache des Gewichts tragen zu können. Bei der Montage auf Trockenbauwänden oder ähnlichen Materialien sendet das Produkt während des Betriebs hörbare Vibrationen aus, die als störend empfunden werden könnten.
- Der Montageort muss für Kinder unzugänglich sein.
- Der Montageort sollte jederzeit frei und sicher zugänglich sein, ohne dass Hilfsmittel (wie Gerüste oder Hebebühnen) erforderlich sind. Die Nichterfüllung dieser Kriterien kann Wartungsarbeiten einschränken.
- Der Montageort darf keiner direkten Sonneneinstrahlung ausgesetzt sein. Wenn das Produkt direkter Sonneneinstrahlung ausgesetzt wird, können die äußeren Kunststoffteile frühzeitig altern, wobei es zu einer Überhitzung kommen kann. Wenn es zu heiß wird, vermindert das Produkt seine Leistung, um eine Überhitzung zu vermeiden.



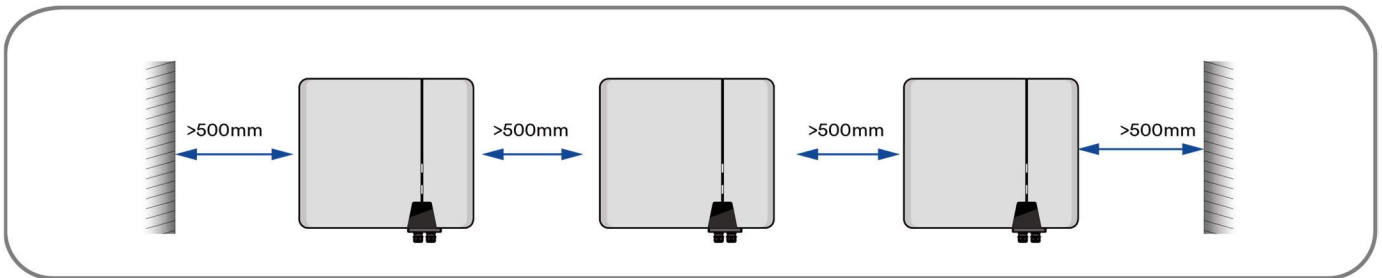
- Installieren Sie den Wechselrichter niemals horizontal oder mit einer Vorwärts-/Rückwärtsneigung oder gar verkehrt herum. Die horizontale Installation kann zu Schäden am Wechselrichter führen.



Halten Sie die empfohlenen Abstände zur Wand sowie zu anderen Wechselrichtern oder Objekten ein.



- Halten Sie bei mehreren Wechselrichtern einen bestimmten Abstand zwischen den Wechselrichtern frei.



Das Produkt sollte so montiert werden, dass die LED-Signale problemlos abgelesen werden können. Der DC-Lasttrennschalter des Produkts muss jederzeit frei zugänglich sein.

5.2 Entnahme und Bewegung des Produkts

Öffnen Sie die Wechselrichterpackung, entnehmen Sie den Wechselrichter und platzieren Sie ihn am vorgesehenen Installationsort.

VORSICHT

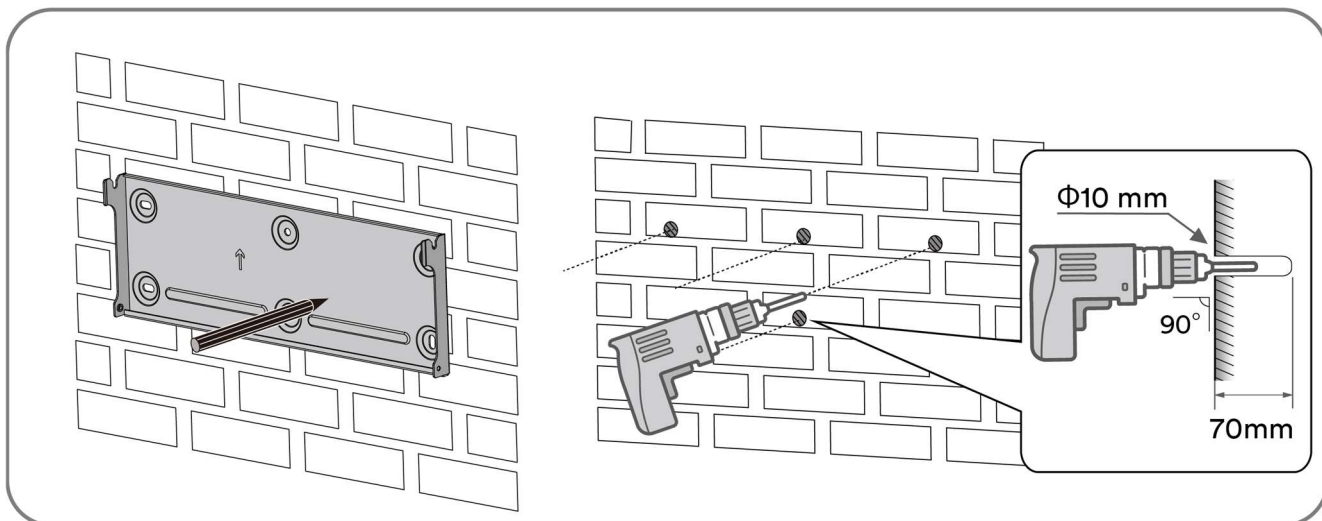
Verletzungsgefahr durch das Gewicht des Produkts!

Das Nettogewicht dieses Produkts beträgt 26 kg. Wenn der Wechselrichter während der Installation falsch angehoben wird, kann er herunterfallen und Verletzungen oder Geräteschäden verursachen.

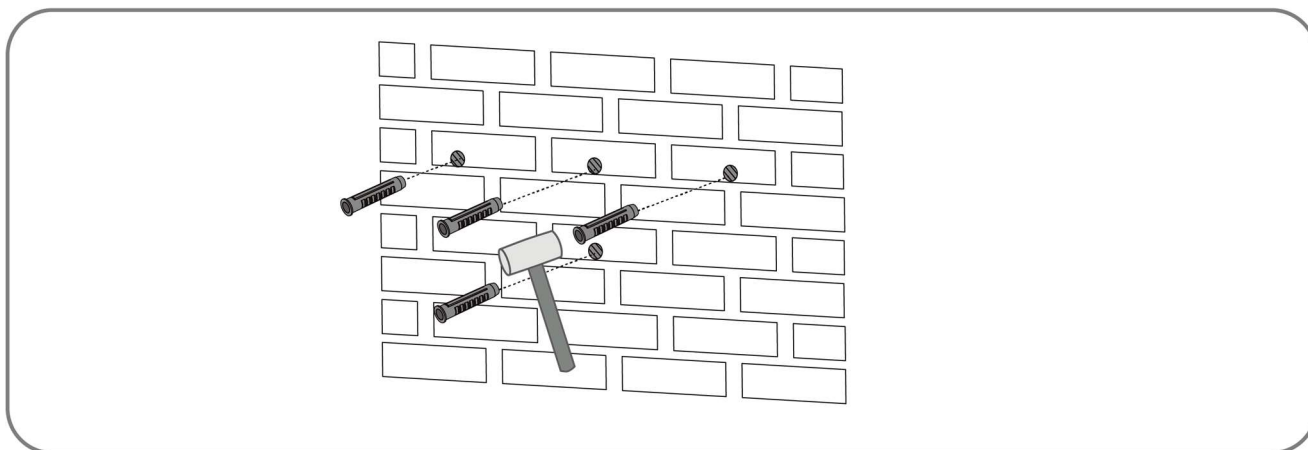
- Transportieren und heben Sie das Produkt mit Vorsicht. Berücksichtigen Sie das Gewicht des Produkts.
- Tragen Sie bei allen Arbeiten am Produkt geeignete persönliche Schutzausrüstung.

5.3 Montage

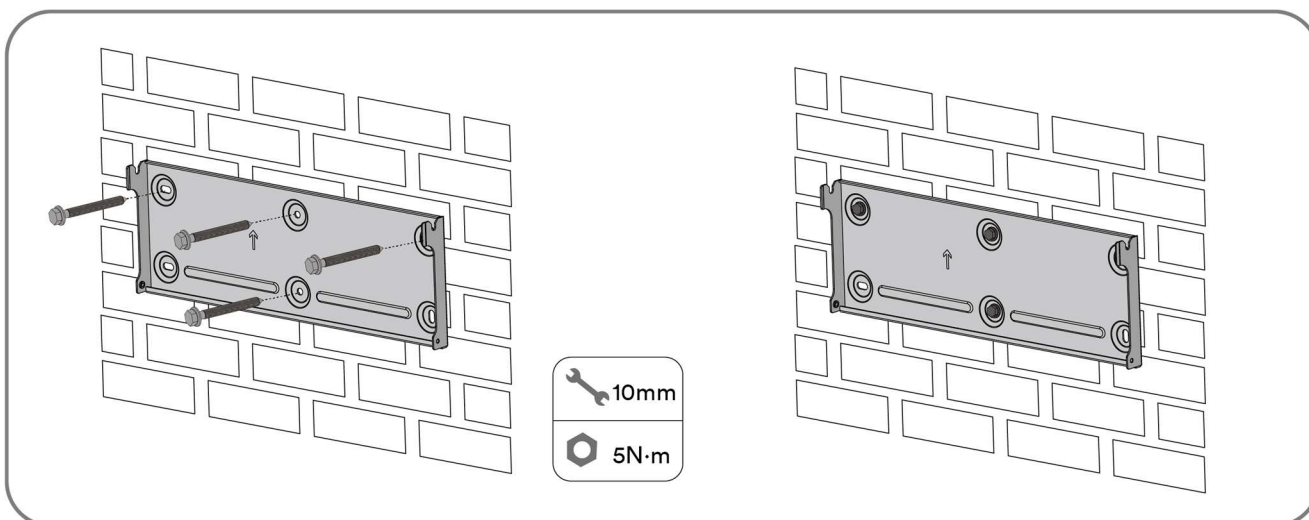
Schritt 1: Richten Sie die Montagehalterung horizontal mit dem Pfeil nach oben an der Wand aus. Markieren Sie die Position des Bohrlochs. Legen Sie die Wandhalterung beiseite und bohren Sie an den Markierungen Löcher mit einem Durchmesser von 10 mm. Die Tiefe der Löcher sollte etwa 70 mm betragen. Halten Sie den Schlagbohrer im rechten Winkel zur Wand, um ein schräges Bohren zu vermeiden.



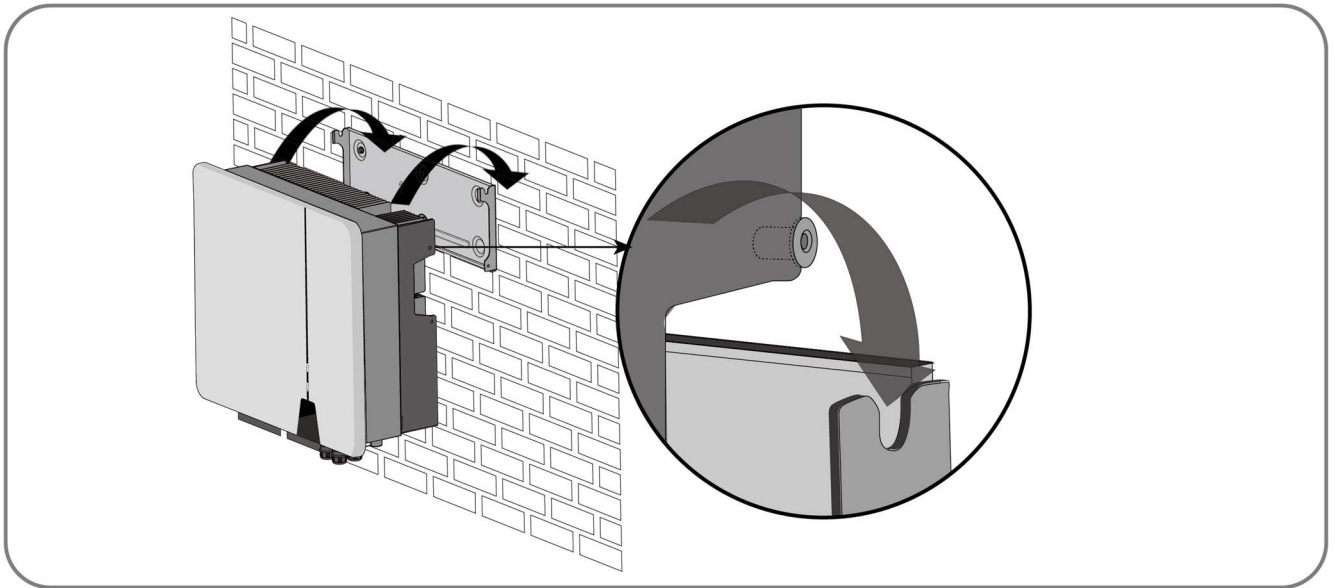
Schritt 2: Hämmern Sie das Kunststoff-Expansionsrohr langsam in das gebohrte Loch.



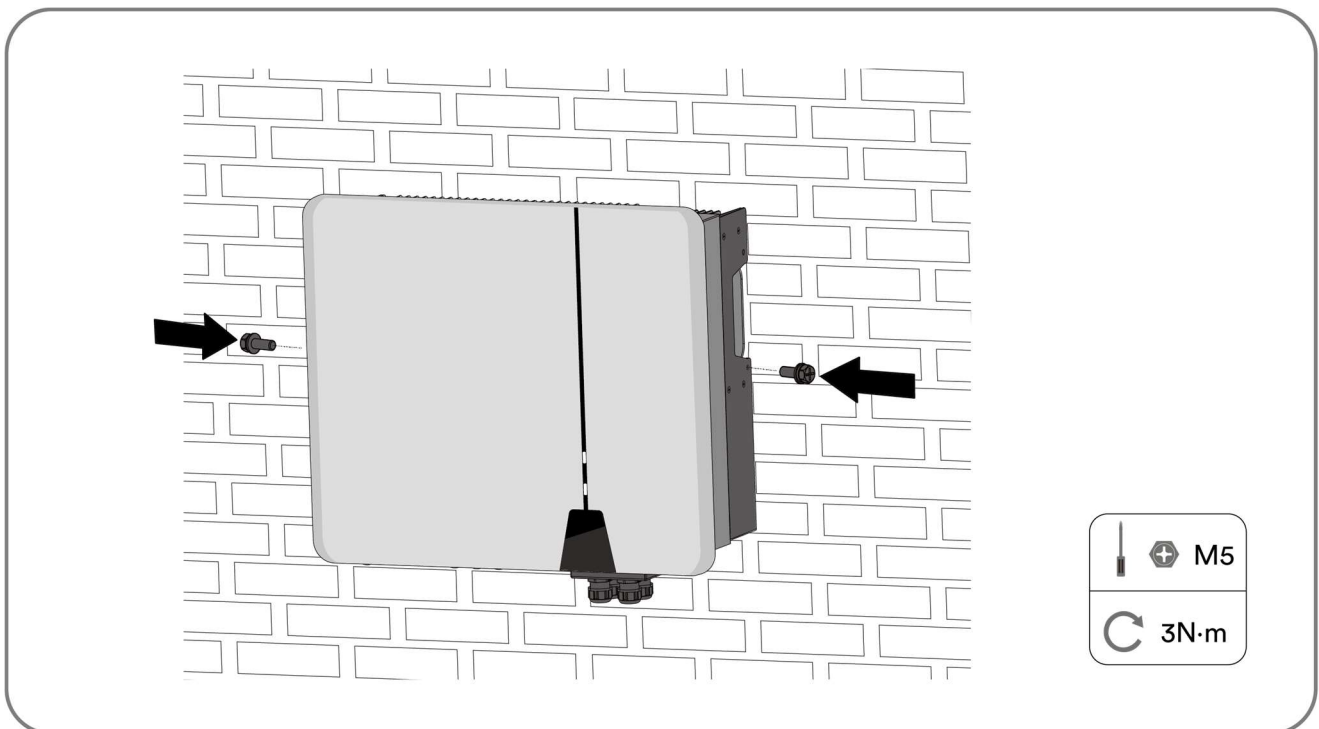
Schritt 3: Richten Sie die Montagehalterung an der Lochposition aus und verwenden Sie den Tapping-Nagel, um die Hängeplatte zu befestigen.



Schritt 4: Hängen Sie den Wechselrichter an die Montagehalterung und achten Sie darauf, dass die Montageösen perfekt in die Montagehalterung eingreifen.



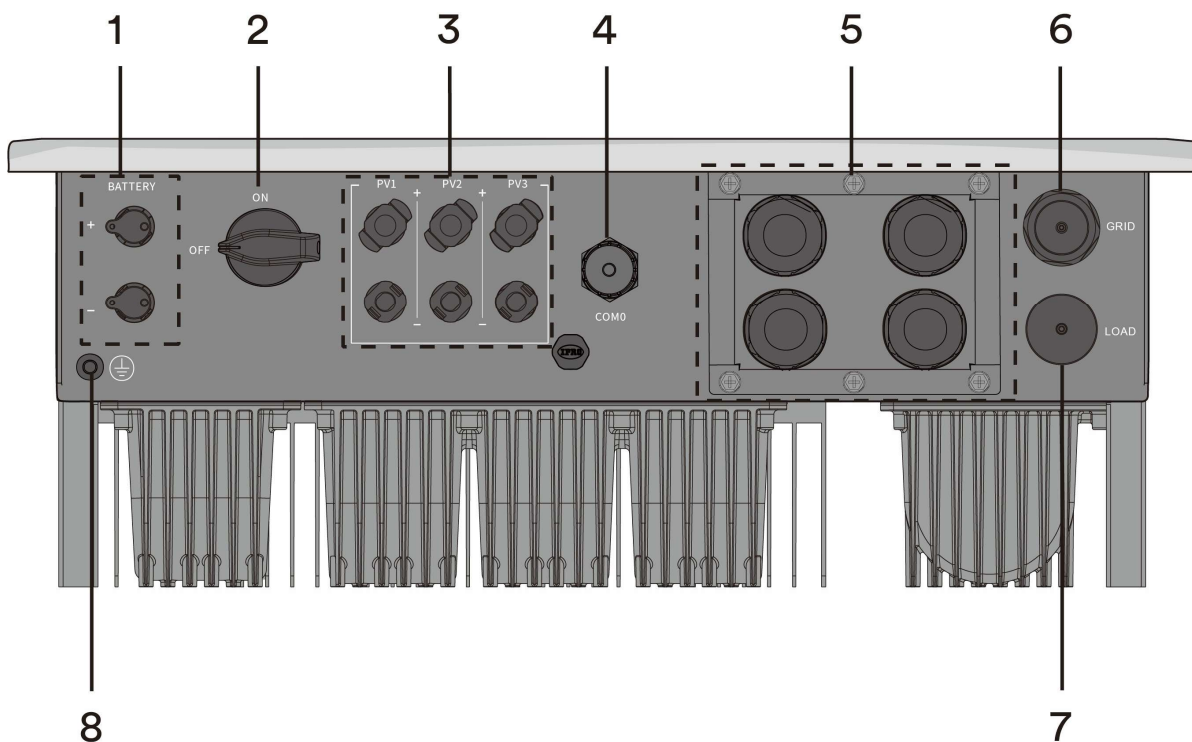
Schritt 5: Befestigen Sie den Wechselrichter mit Schrauben.



Schließen Sie die Installation ab.

6 Elektrischer Anschluss

6.1 Beschreibung des Verbindungsports



Die hier gezeigte Abbildung dient nur als Referenz. Das tatsächlich erhaltene Produkt kann davon abweichen!

Gegenstand	Beschreibung
1	Batterieanschluss
2	Gleichstromschalter
3	PV-Eingang
4	Ai-Dongle
5	Kommunikationsanschlüsse
6	AC-Anschluss
7	EPS-Lastanschluss
8	Zusätzliche Erdungsschraube

6.2 Anschluss einer zusätzlichen Erdung

Der Wechselrichter ist mit einem Erdungsleiter-Überwachungsgerät ausgestattet. Dieses Erdungsleiter-Überwachungsgerät erkennt, wenn kein Erdungsleiter angeschlossen ist, und trennt den Wechselrichter in diesem Fall vom Versorgungsnetz. Daher benötigt das Produkt im Betrieb weder eine zusätzliche Erdung noch Potenzialausgleich.

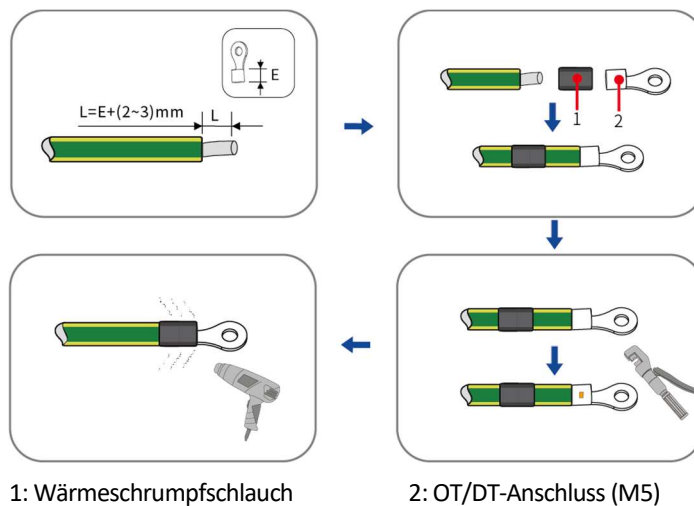
Wenn die Erdungsleiter-Überwachungsfunktion deaktiviert ist oder die zusätzliche Erdung nach lokalem Standard erforderlich ist, können Sie eine zusätzliche Erdung an den Wechselrichter anschließen.

Anforderungen an das Erdungskabel für den sekundären Schutz:

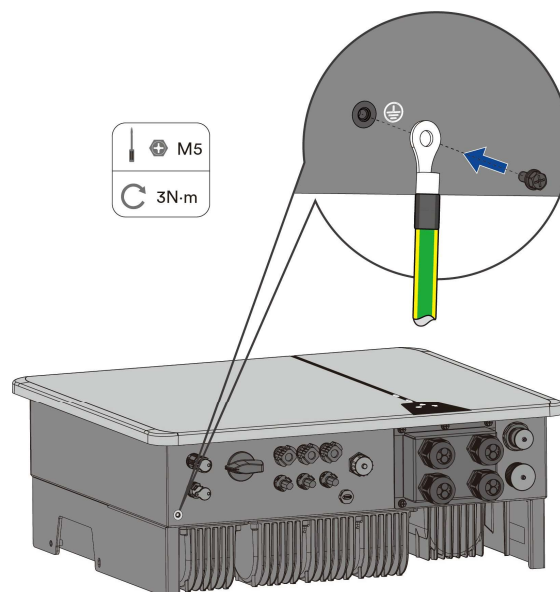
Element	Beschreibung	Hinweis
1	Schraube	Spezifikationen M5, komplementär
2	OT/DT-Anschluss	Spezifikationen M5, komplementär
3	Gelbes und grünes Erdungskabel	Wie die PE-Ader im AC-Kabel.

Vorgehensweise:

Schritt 1: Entfernen Sie die Isolierung des Erdungskabels. Stecken Sie den abisolierten Teil des Erdungskabels in den Kabelschuh und crimpen Sie ihn mit einem Crimpwerkzeug.



Schritt 2: Entfernen Sie die Schraube am Erdanschluss, führen Sie die Schraube durch die OT/DT-Klemme und ziehen Sie die Klemme mit einem Schraubenschlüssel fest.



Schritt 3: Tragen Sie eine Lackierung auf die Erdungsklemme auf, um die Korrosionsbeständigkeit sicherzustellen.

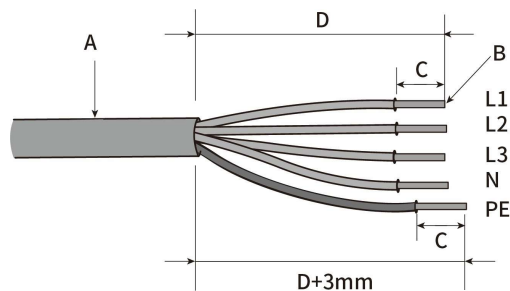
Schließen Sie die Installation ab.

6.3 Netzkabelanschluss

6.3.1 Anforderungen für den Netzanschluss

Kabelanforderungen

Das Kabel ist gemäß den lokalen und nationalen Richtlinien für die Dimensionierung von Kabeln zu dimensionieren. Die Anforderungen bezüglich der minimalen Drahtgröße ergeben sich aus diesen Richtlinien. Beispiele für Faktoren, die die Kabeldimensionierung beeinflussen, sind: Nennwechselstrom, Kabeltyp, Verlegeverfahren, Kabelbündelung, Umgebungstemperatur und maximal gewünschte Leitungsverluste.



Element	Beschreibung	Wert
A	Äußerer Durchmesser	12,5...17,5 mm
B	Querschnitt der Kupferkabelleiter	4~6 mm ²
C	Abisolierlänge	10 mm
D	Abmantellänge	40 mm

Fehlerstromschutz

Das Produkt verfügt im Innern über eine integrierte universelle stromsensitive Fehlerstrom-Überwachungseinheit. Daher benötigt das Produkt während des Betriebs keine externe Fehlerstromschutzeinrichtung.

Wenn lokale Vorschriften die Verwendung einer Fehlerstromschutzeinrichtung notwendig machen, installieren Sie bitte eine Fehlerstromschutzeinrichtung vom Typ A mit einer Schutzgrenze von mindestens 300 mA.

Überspannungskategorie

Der Wechselrichter kann in Netzen der Überspannungskategorie III oder niedriger gemäß IEC 60664-1 verwendet werden. Das bedeutet, dass das Produkt dauerhaft an den Netzanschlusspunkt eines Gebäudes angeschlossen werden kann. Bei Anlagen mit einer langen Kabeltrasse im Außenbereich sind zusätzliche Maßnahmen zur Reduzierung der Überspannungskategorie IV auf die Überspannungskategorie III erforderlich.

AC-Leistungsschalter

Bei Photovoltaik-Anlagen mit mehreren Wechselrichtern ist jeder Wechselrichter mit einem separaten Leistungsschalter zu schützen. Dadurch wird verhindert, dass nach dem Abschalten eine Restspannung an dem entsprechenden Kabel anliegt.

Zwischen dem AC-Leistungsschalter und dem Wechselrichter darf keine Verbraucherlast anliegen.

Die Wahl der Nennleistung des AC-Leistungsschalters hängt vom Kabeldesign (Drahtquerschnittsfläche), Kabeltyp, von der Verdrahtungsmethode, der Umgebungstemperatur, dem Nennstrom des Wechselrichters usw. ab. Eine Reduzierung der Nennleistung des AC-Leistungsschalters kann aufgrund von Selbsterhitzung oder Hitzeeinwirkung erforderlich sein.

Den maximalen Ausgangsstrom- und den maximalen Ausgangsüberstromschutz der Wechselrichter finden Sie im Kapitel 10 „Technische Daten“.

Erdungsleiterüberwachung

Der Wechselrichter ist mit einem Erdungsleiter-Überwachungsgerät ausgestattet. Dieses Erdungsleiter-Überwachungsgerät erkennt, wenn kein Erdungsleiter angeschlossen ist, und trennt den Wechselrichter in diesem Fall vom Versorgungsnetz. Je nach Aufstellungsort und Netzkonfiguration kann es ratsam sein, die Erdungsleiterüberwachung zu deaktivieren. Dies ist beispielsweise in einem IT-System erforderlich, wenn kein Neutralleiter vorhanden ist und Sie beabsichtigen, den Wechselrichter zwischen zwei Außenleitern zu installieren. Wenn Sie diesbezüglich unsicher sind, wenden Sie sich bitte an Ihren Netzbetreiber oder AISWEI.



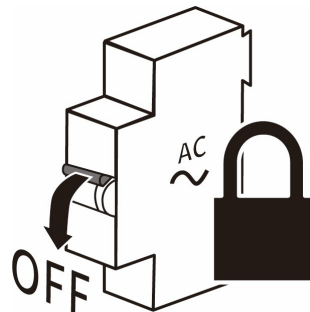
Sicherheit in Übereinstimmung mit IEC 62109 bei deaktivierter Erdungsleiterüberwachung.

Um bei deaktivierter Erdungsleiterüberwachung die Sicherheit nach IEC 62109 zu gewährleisten, ist die folgende Maßnahme durchzuführen.

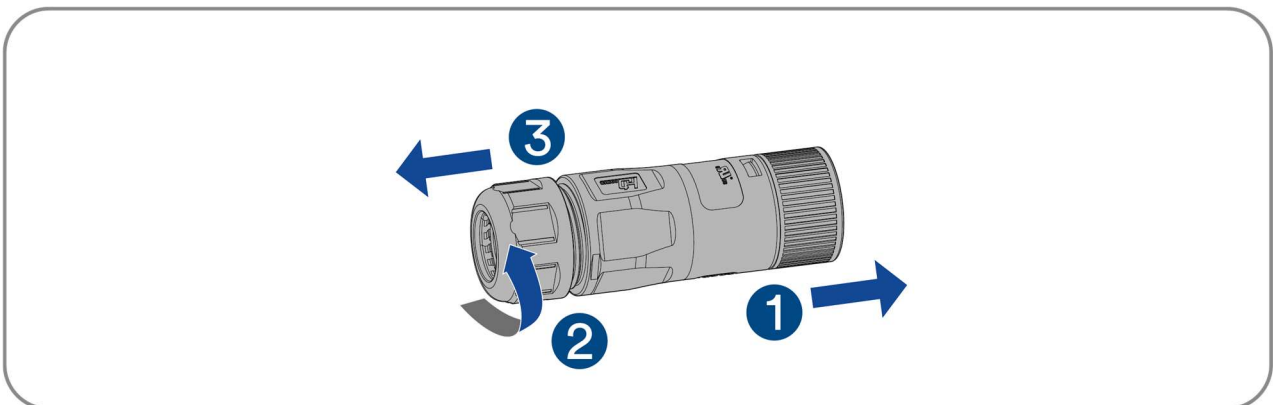
- Schließen Sie eine zusätzliche Erdung, die mindestens den gleichen Querschnitt wie der angeschlossene Erdungsleiter aufweist, an das Wechselstromkabel an. Dadurch wird verhindert, dass bei einem Ausfall des Erdungsleiters am AC-Kabel Berührungsstrom auftritt.

6.3.2 Montage der Netzverbinder

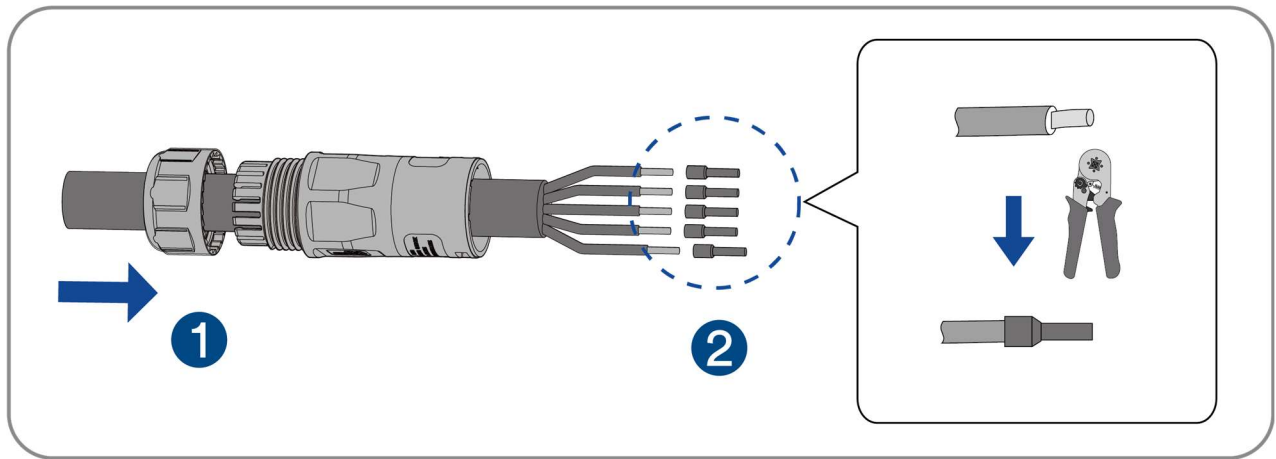
Schritt 1 : Schalten Sie den Miniatur-Leistungsschalter bzw. den Schalter aller Energiequellen aus und sichern Sie ihn gegen versehentliches Wiedereinschalten.



Schritt 2: Trennen Sie den Netzverbinder.

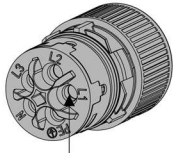


Schritt 3: Crimpen Sie die Klemmen mit einer Crimpzange.



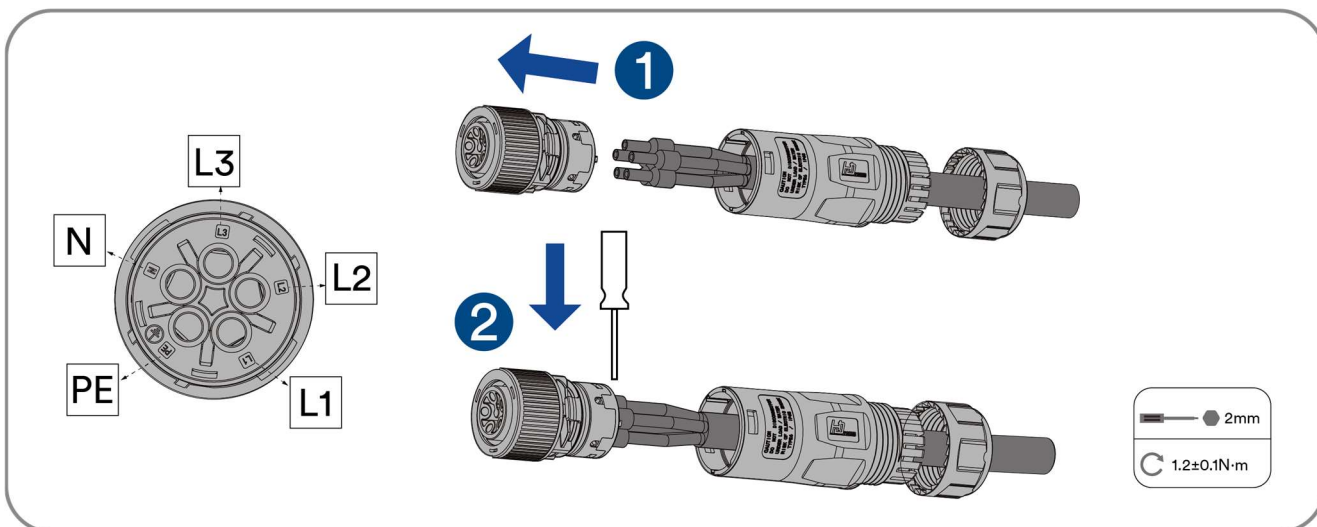
Die Auswahl des Crimpwerkzeugs und die Anforderungen an das Crimpen sind in der folgenden Abbildung dargestellt:

✗	4mm ²		4.5mm
✓	6mm ²		4.09mm
✓	4mm ²		3.38mm
✓	4mm ²		3.64mm
✓	6mm ²		3.92mm
✓	4mm ²		3.10mm

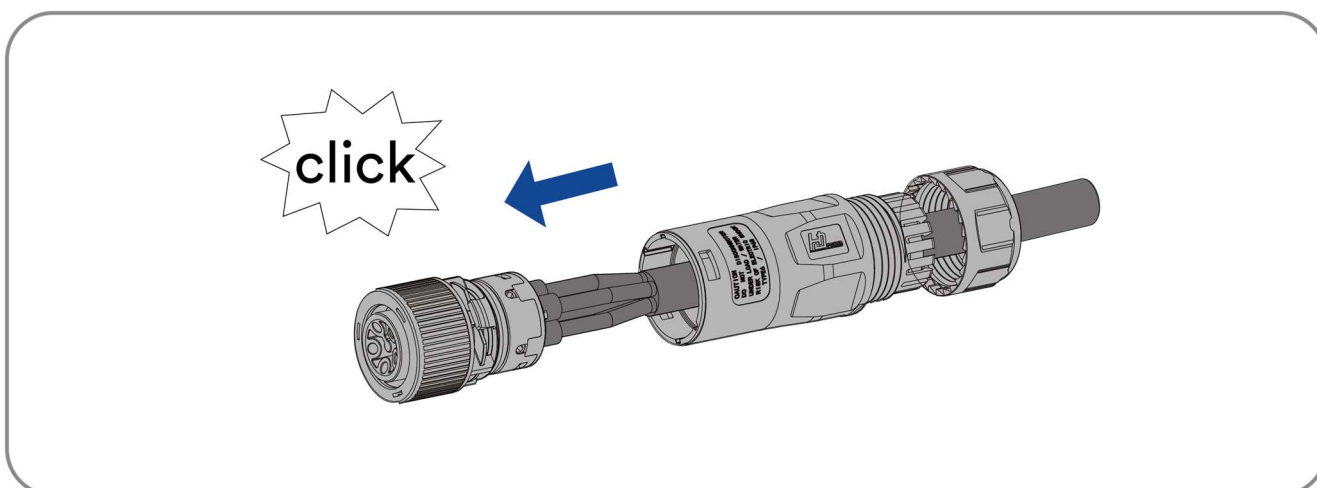


4.20mm

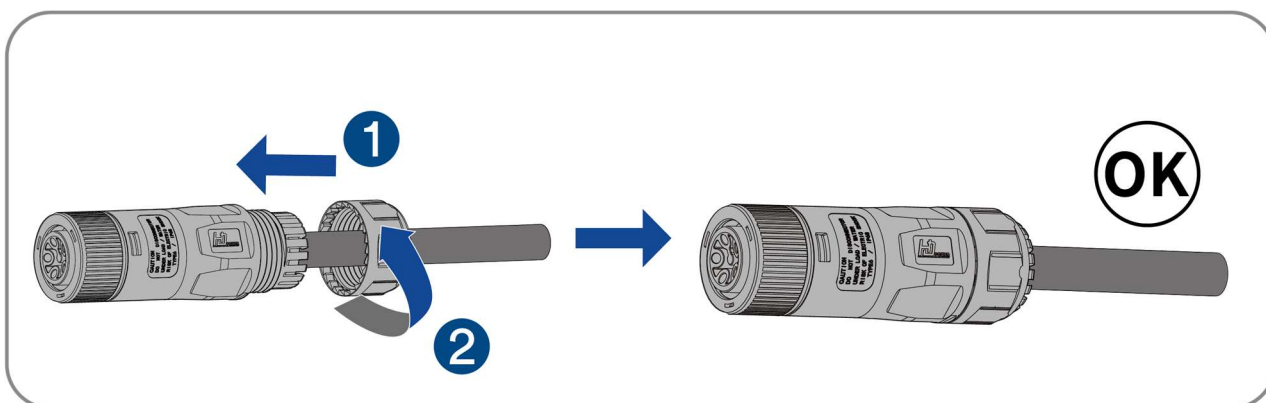
Schritt 4: Fixieren Sie die Teile am Kabel und führen Sie die Klemmenöffnungen der Reihe nach ein. Crimpen Sie den Draht mit einem Innensechskant-Schraubenzieher und verschrauben Sie ihn mit einem Drehmoment von $1,2 \pm 0,1$ Nm.



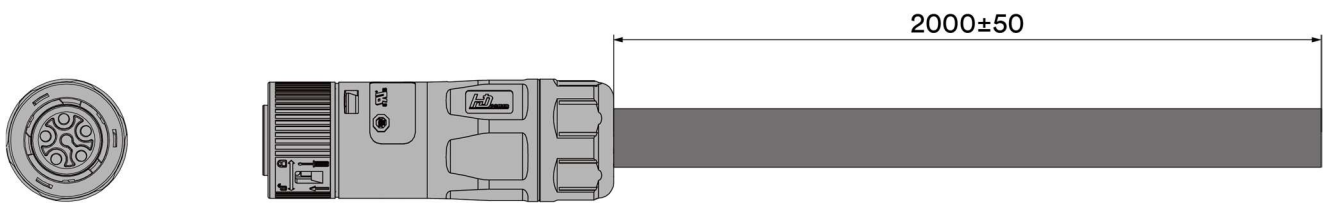
Schritt 5: Stecken Sie den Hauptkörper in den Gummikern, bis Sie ein „Klicken“ hören.



Schritt 6: Ziehen Sie die Überwurfmutter mit einem Gabelschlüssel fest (Drehmoment $2,5 \pm 0,5$ Nm).



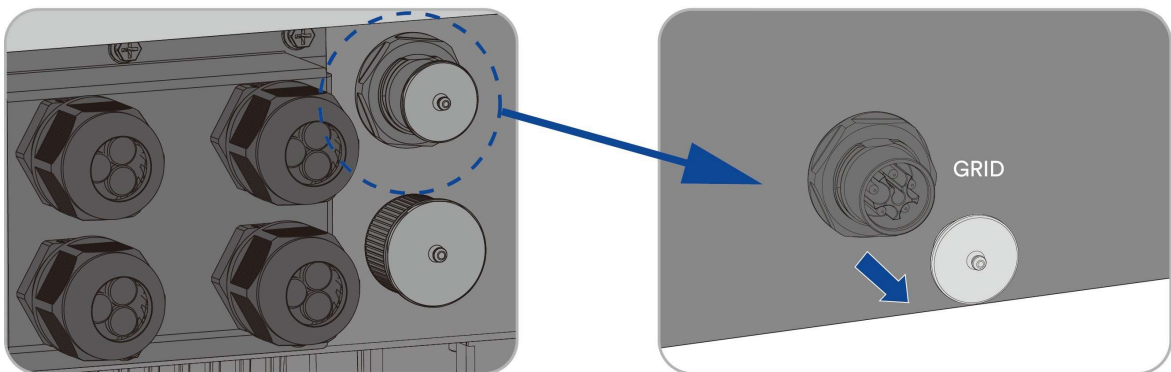
Die folgende Abbildung zeigt die Reihenfolge des AC-Stecker-Kabelbaums.



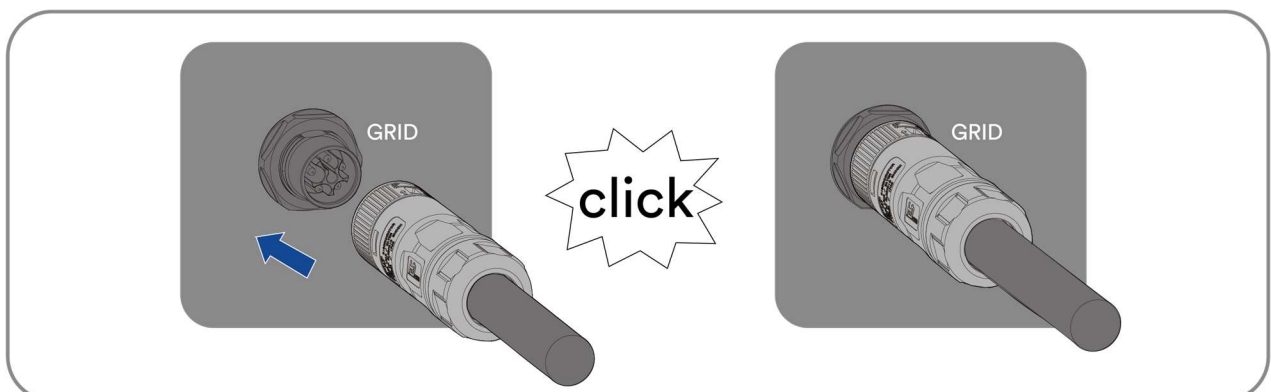
Gegenstand	Symbol	Nummer des Anschlusses	Farbe der Leitung
1		L1	braun
2		L2	schwarz
3		L3	grau
4		N	blau
5		PE	gelbgrün

6.3.3 Anschluss der Netzverbinder

Schritt 1: Entfernen Sie die Staubabdeckung.



Schritt 2: Der Montagepfeil weist auf die Einführung der Buchse hin. Hören Sie das „Klicken“.



Schließen Sie die Installation ab.

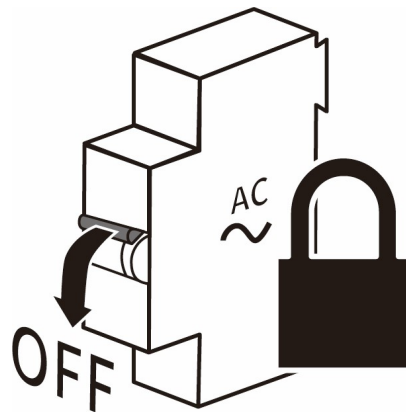
6.4 EPS-Lastkabelanschluss

6.4.1 Anforderungen für den EPS-Lastanschluss

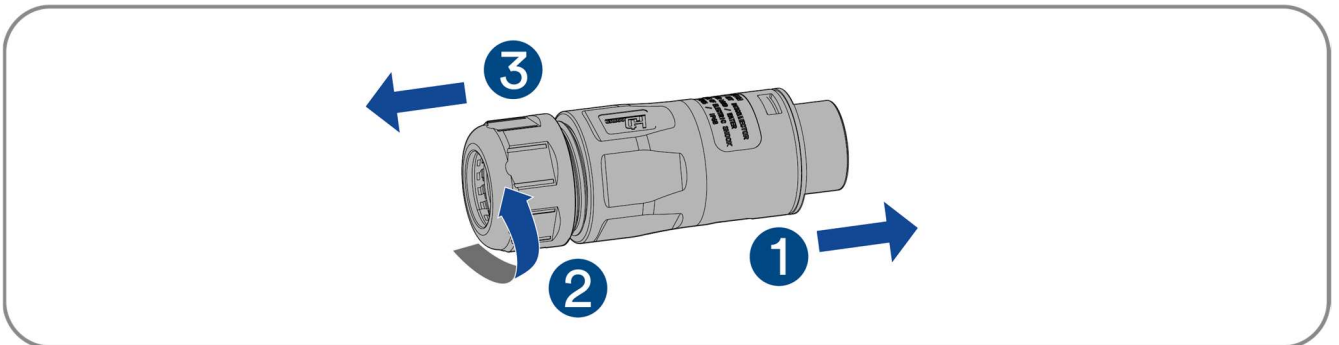
Für Einzelheiten zu den Anforderungen an den EPS-Lastanschluss siehe „6.3.1 Anforderungen für den EPS-Lastanschluss“.

6.4.2 Montage der EPS-Lastverbinder

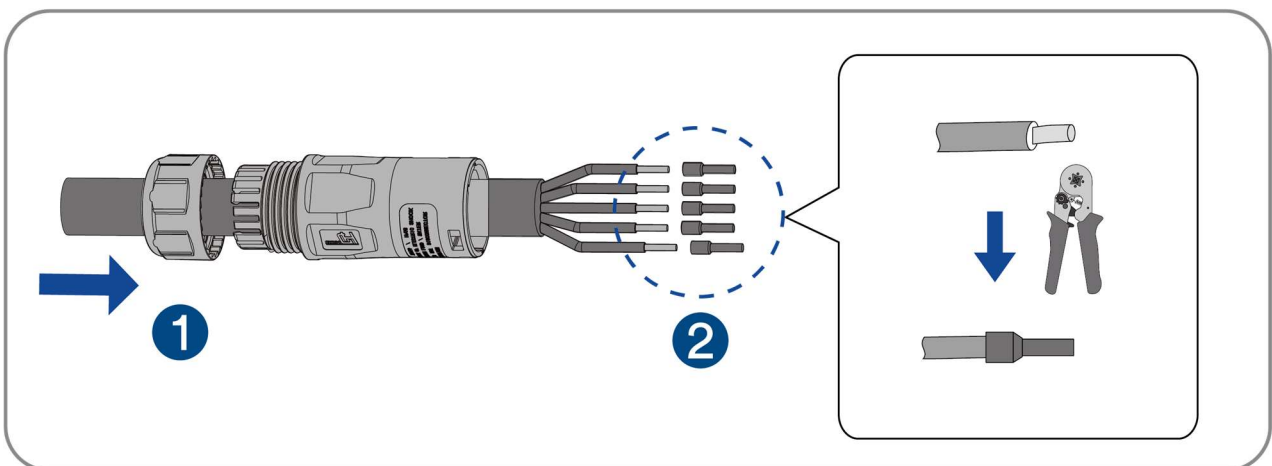
Schritt 1: Schalten Sie den Miniatur-Leistungsschalter bzw. den Schalter aller Energiequellen aus und sichern Sie ihn gegen versehentliches Wiedereinschalten.



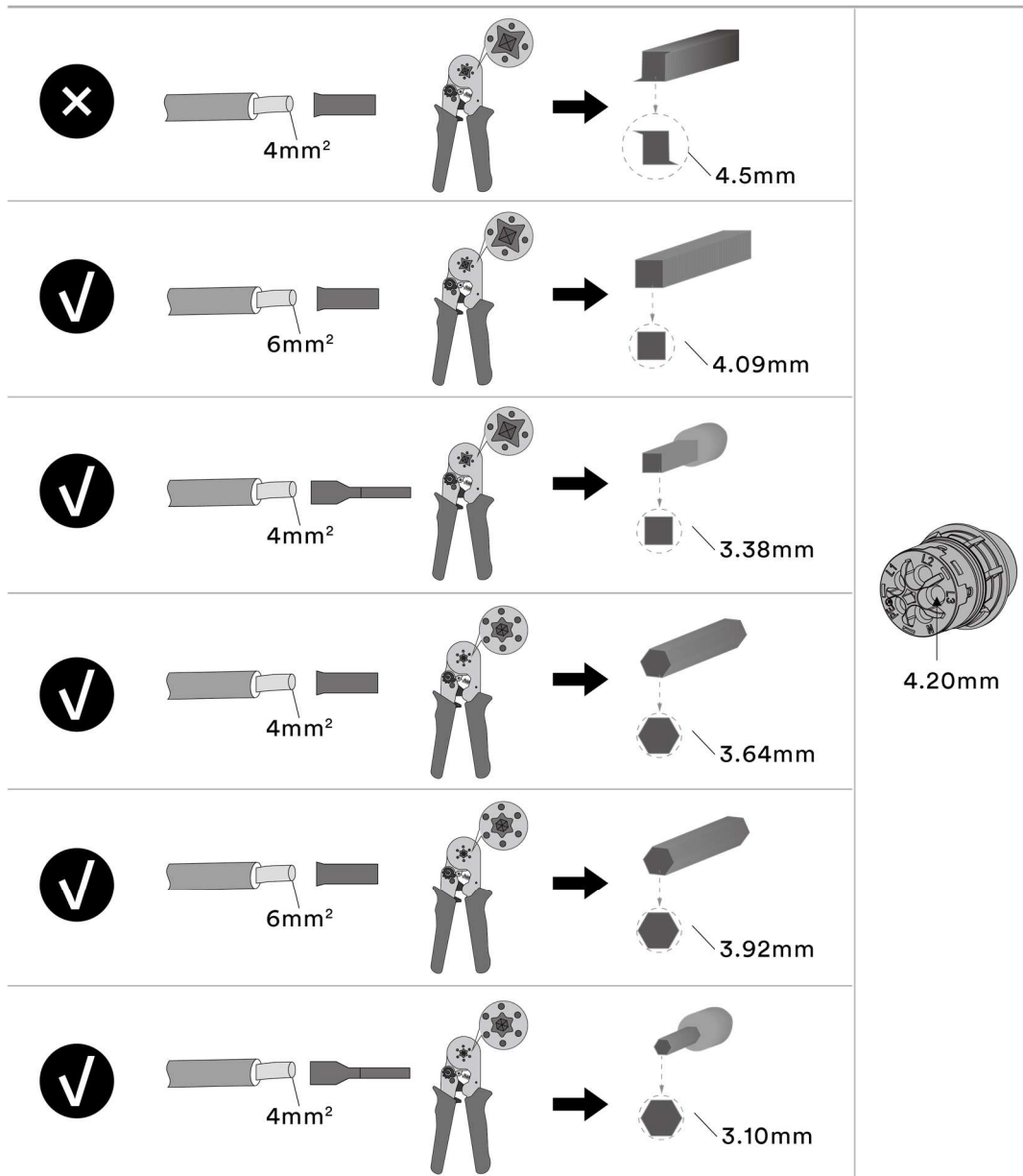
Schritt 2: Trennen Sie den Netzverbinder.



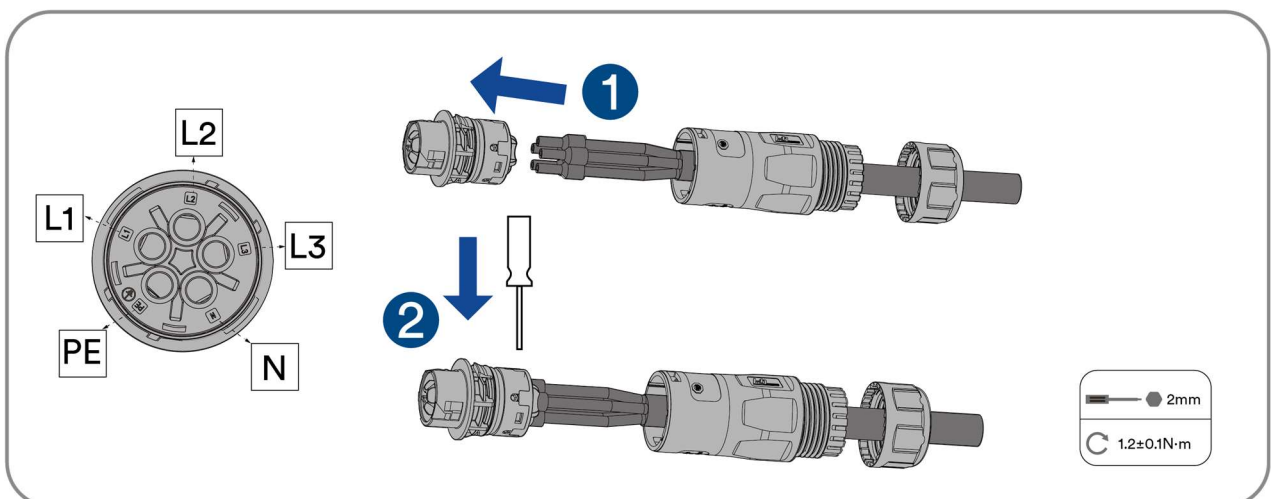
Schritt 3: Crimpen Sie die Klemmen mit einer Crimpzange.



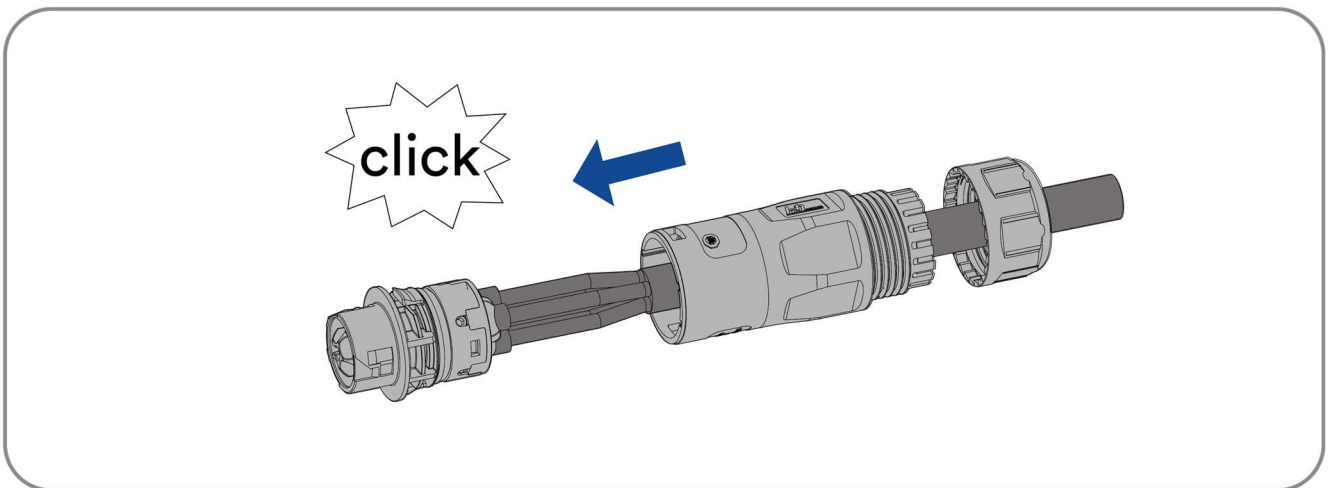
Die Auswahl des Crimpwerkzeugs und die Anforderungen an das Crimpen sind in der folgenden Abbildung dargestellt:



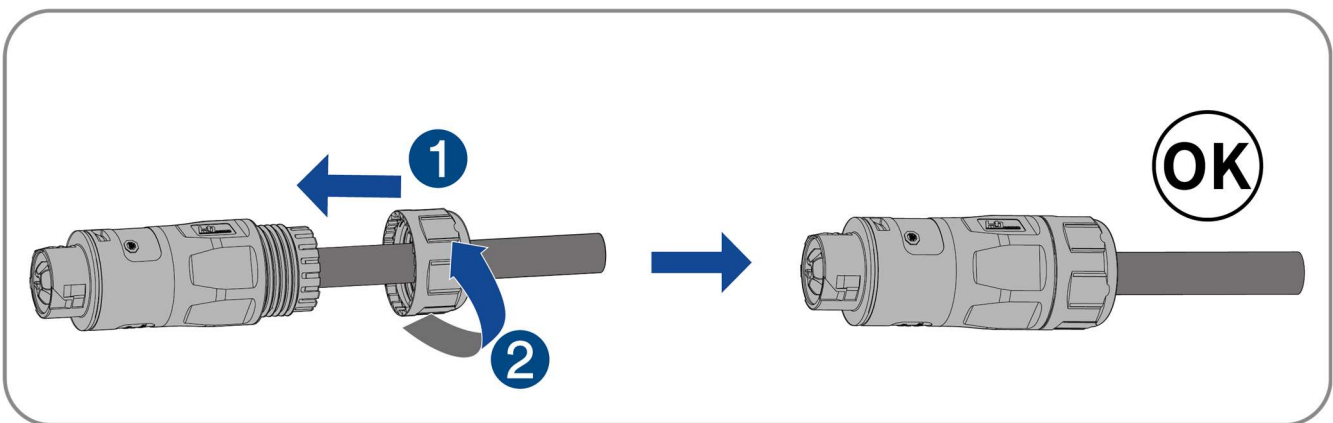
Schritt 4: Fixieren Sie die Teile am Kabel und führen Sie die Klemmenöffnungen der Reihe nach ein. Crimpen Sie den Draht mit einem Innensechskant-Schraubenzieher und verschrauben Sie ihn mit einem Drehmoment von 1,2 +/- 0,1 Nm.



Schritt 5: Stecken Sie den Hauptkörper in den Gummikern, bis Sie ein „Klicken“ hören.

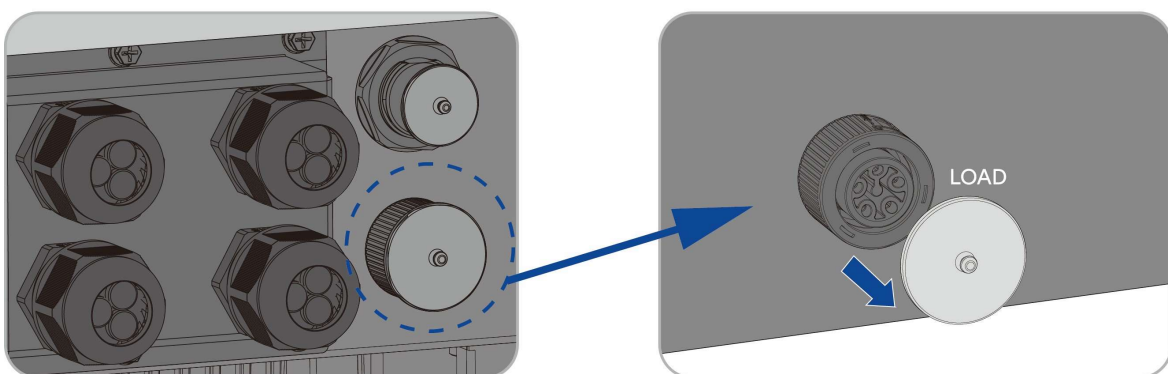


Schritt 6: Ziehen Sie die Überwurfmutter mit einem Gabelschlüssel fest (Drehmoment $2,5 \pm 0,5$ Nm).

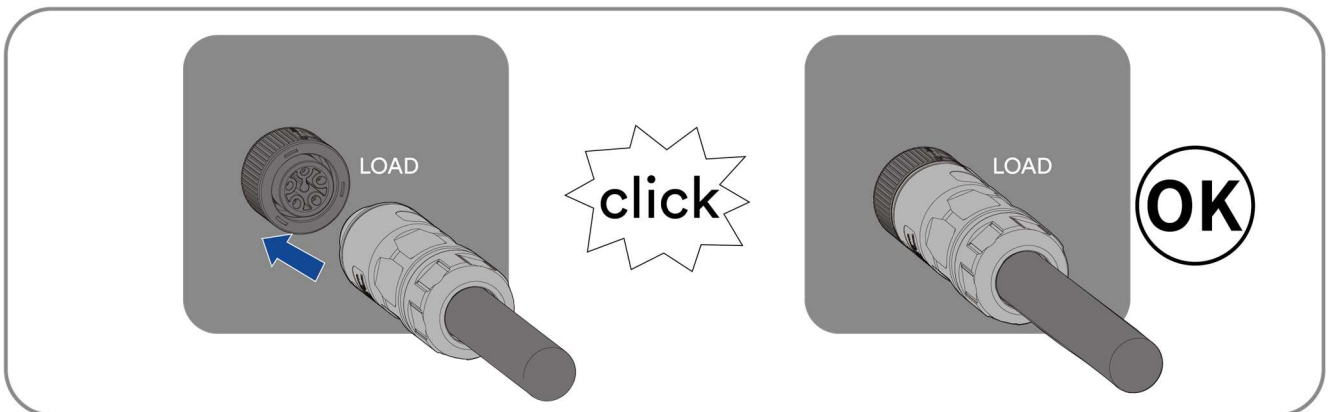


6.4.3 Anschluss der Back-Load-Stecker

Schritt 1: Entfernen Sie die Staubabdeckung.



Schritt 2: Der Montagefeil weist auf die Einführung der Buchse hin. Hören Sie das „Klicken“.



Schließen Sie die Installation ab.

6.5 DC-Anschluss

6.5.1 Anforderungen bezüglich des DC-Anschlusses

Anforderungen an die Photovoltaik-Module pro Eingang:

- Alle Photovoltaik-Module sollten vom gleichen Typ sein.
- Alle Photovoltaik-Module sollten gleich ausgerichtet und geneigt sein.
- Am kältesten Tag, basierend auf den statistischen Aufzeichnungen, darf die Leerlaufspannung der Photovoltaik-Module niemals die maximale Eingangsspannung des Wechselrichters überschreiten.
- Der maximale Eingangsstrom pro Photovoltaik-Modul muss eingehalten werden und darf den Durchgangsstrom der DC-Anschlüsse nicht überschreiten.
- Die Anschlusskabel zum Wechselrichter müssen mit den im Lieferumfang enthaltenen Steckern ausgestattet werden.
- Die Schwellenwerte für die Eingangsspannung und den Eingangsstrom des Wechselrichters müssen eingehalten werden.
- Die positiven Anschlussleitungen der Photovoltaik-Module müssen mit den positiven DC-Anschlüssen ausgestattet werden. Die negativen Anschlussleitungen der Photovoltaik-Module müssen mit den negativen DC-Anschlüssen ausgestattet werden.

6.5.2 Montage der DC-Stecker

GEFAHR

Lebensgefahr durch Stromschlag beim Berühren von spannungsführenden Bauteilen oder DC-Kabeln!

Die Photovoltaik-Module erzeugen bei Lichteinwirkung eine hohe Gleichspannung, die an den Gleichstromkabeln anliegt. Das Berühren von unter Spannung stehenden Stromkabeln führt zum Tod oder zu tödlichen Verletzungen durch Stromschlag.

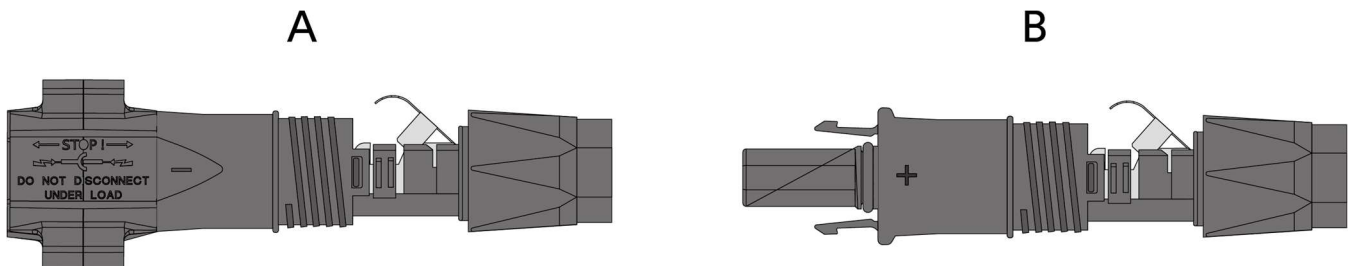
- Nicht isolierte Teile oder Kabel keinesfalls berühren.
- Trennen Sie das Produkt von der Stromquelle und stellen Sie sicher, dass es bis zum Abschluss der Arbeiten am Gerät nicht wieder angeschlossen werden kann.
- Tragen Sie bei allen Arbeiten am Produkt geeignete persönliche Schutzausrüstung.



Für den Anschluss an den Wechselrichter müssen alle Anschlusskabel des Photovoltaik-Moduls mit den mitgelieferten DC-Steckern ausgestattet sein. Es kann einer von zwei verschiedenen DC-Steckern ausgeliefert werden. Montieren Sie die DC-Stecker wie im Folgenden beschrieben.

DC-Stecker Typ 1:

Montieren Sie die DC-Stecker wie unten beschrieben. Achten Sie auf die richtige Polarität. Die DC-Stecker sind mit den Symbolen „+“ und „-“ gekennzeichnet.

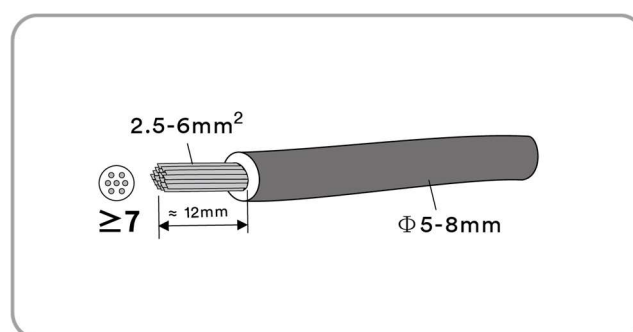


Kabelanforderungen:

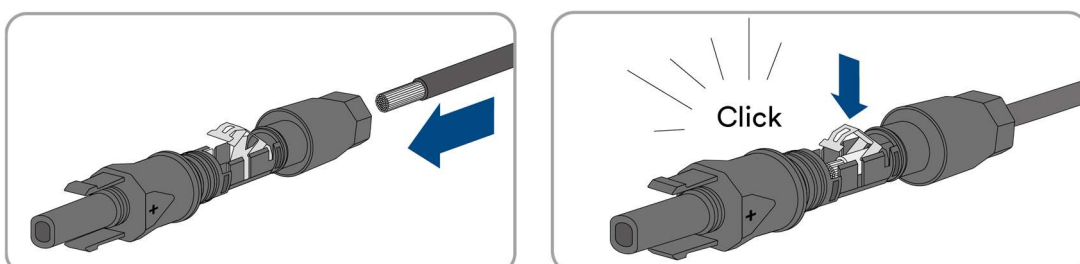
Element	Beschreibung	Wert
1	Kabeltyp	Photovoltaik-Kabel
2	Äußerer Durchmesser	5-8 mm
3	Leiterdurchmesser	2,5-6 mm ²
4	Anzahl der Kupferdrähte	Mindestens 7
5	Die Nennspannung	≥ 1100 V

Vorgehensweise:

Schritt 1: Entfernen Sie 12 mm der Kabelisolierung.

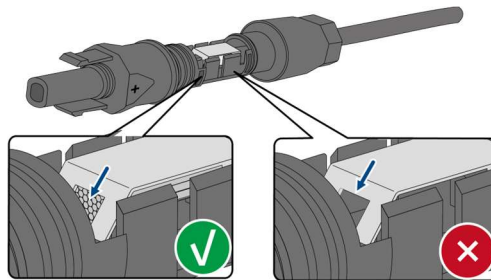


Schritt 2: Crimpen Sie die Kontakte mit den entsprechenden Kabeln. Crimpwerkzeug: PV-CZM-61100.

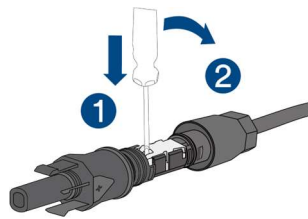




Wenn die Litze in der Kammer nicht sichtbar ist, ist das Kabel nicht richtig eingesetzt und der Stecker muss erneut zusammgebaut werden. Dafür muss das Kabel vom Anschluss entfernt werden.

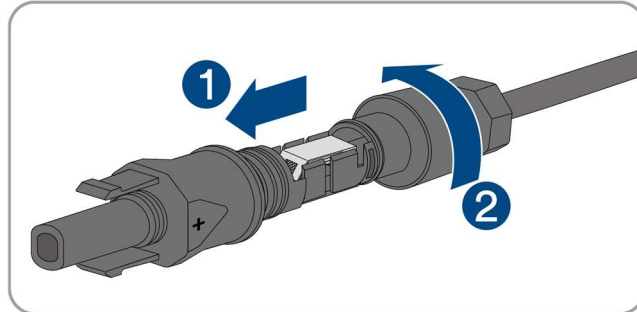


Lösen Sie die Klemmhalterung. Führen Sie dazu einen Schraubenzieher (Klingenbreite: 3,5 mm) in die Klemmhalterung ein und hebeln Sie die Klemmhalterung auf.



Entfernen Sie das Kabel und gehen Sie zurück zu Schritt 2.

Schritt 3: Schieben Sie die Überwurfmutter bis zum Gewinde und ziehen Sie sie fest. (SW15, Drehmoment: 2,0 Nm)



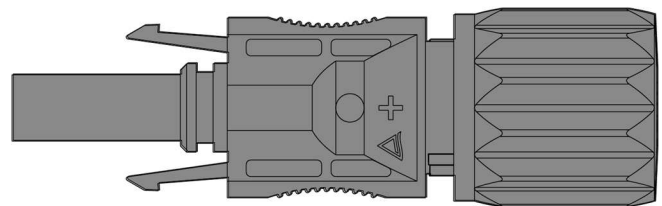
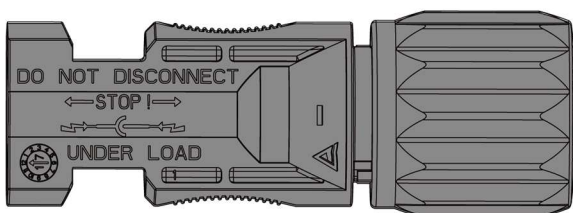
DC-Stecker Typ 2:

Montieren Sie die DC-Stecker wie im Folgenden beschrieben.

Montieren Sie die DC-Stecker wie unten beschrieben. Achten Sie auf die richtige Polarität. Die DC-Stecker sind markiert mit den Symbolen „+“ und „-“.

A

B

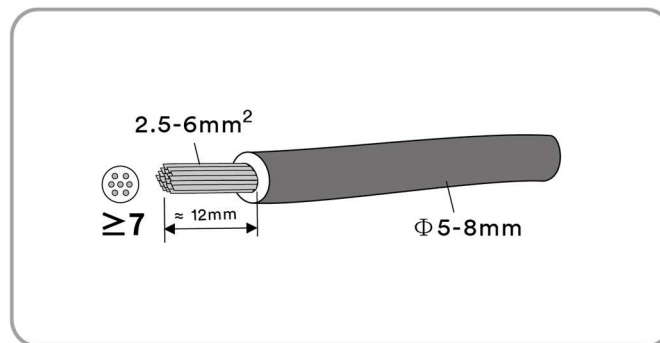


Kabelanforderungen:

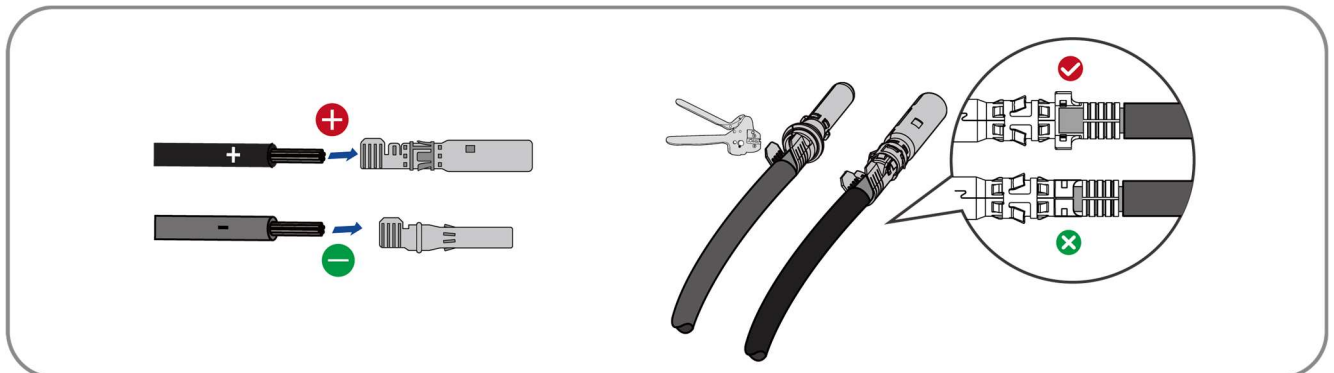
Element	Beschreibung	Wert
1	Kabeltyp	PV1-F, UL-ZKLA oder USE2
2	Äußerer Durchmesser	5-8 mm
3	Leiterdurchmesser	2,5-6 mm ²
4	Anzahl der Kupferdrähte	Mindestens 7
5	Die Nennspannung	≥ 1100 V

Vorgehensweise:

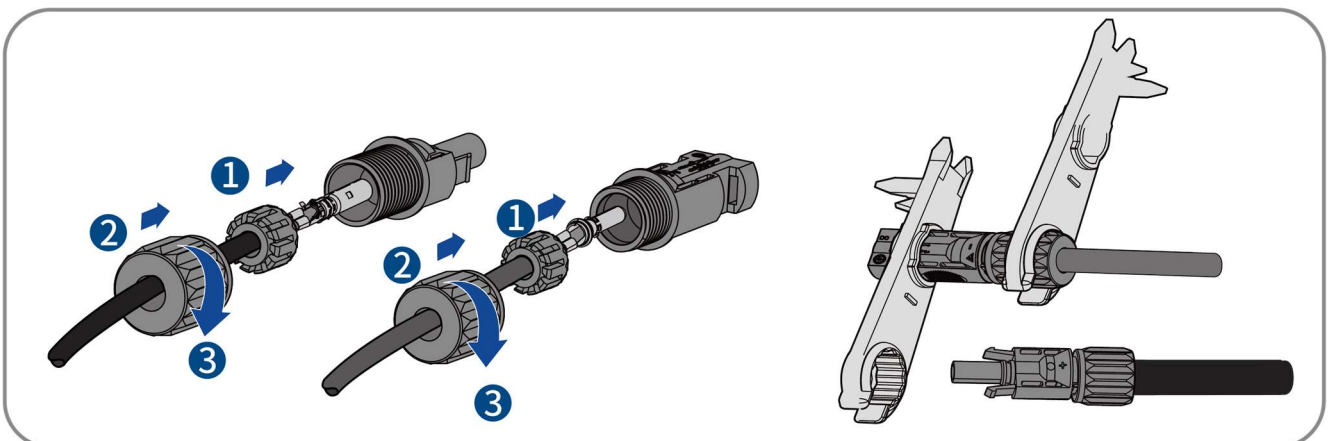
Schritt 1: Entfernen Sie 12 mm der Kabelisolierung.



Schritt 2: Montieren Sie die Kabelenden mit der Crimpzange.



Schritt 3: Führen Sie das Kabel durch die Kabelverschraubung und führen Sie es in den Isolator ein, bis es einrastet. Ziehen Sie vorsichtig am Kabel, um die feste Verbindung zu überprüfen. Ziehen Sie die Kabelverschraubung und den Isolator fest (Drehmoment 2,5-3 Nm).



Schritt 4: Achten Sie darauf, dass das Kabel richtig positioniert ist.

6.5.3 Anschluss des Photovoltaik-Moduls

GEFAHR

Lebensgefahr durch Hochspannung im Wechselrichter!

Die Photovoltaik-Module erzeugen bei Lichteinwirkung eine hohe Gleichspannung, die an den Gleichstromkabeln anliegt. Das Berühren von unter Spannung stehenden Stromkabeln führt zum Tod oder zu schweren Verletzungen durch Stromschlag.

- Vergewissern Sie sich vor dem Anschluss der Photovoltaik-Anlage, dass der DC-Schalter ausgeschaltet ist und nicht reaktiviert werden kann.
- Trennen Sie die DC-Steckverbinder nicht unter Last.

HINWEIS

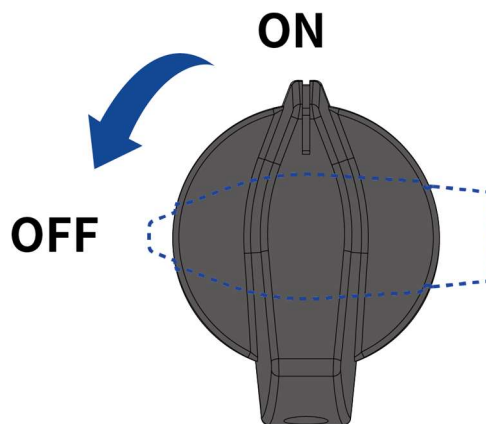
Der Wechselrichter kann durch Überspannung zerstört werden!

Wenn die Spannung der Stränge die maximale DC-Eingangsspannung des Wechselrichters überschreitet, kann er durch Überspannung zerstört werden. Alle Gewährleistungsansprüche erlöschen dann.

- Schließen Sie keine Stränge mit einer Leerlaufspannung an, die größer als die maximale DC-Eingangsspannung des Wechselrichters ist.
- Überprüfen Sie den Aufbau der Photovoltaik-Anlage.

Vorgehensweise:

Schritt 1: Achten Sie darauf, dass der individuelle Miniatur-Leistungsschalter ausgeschaltet ist und dass er nicht versehentlich wieder angeschlossen werden kann.



Schritt 2: Vergewissern Sie sich, dass der DC-Schalter ausgeschaltet ist und nicht versehentlich wieder angeschlossen werden kann.

Schritt 3: Achten Sie darauf, dass es keinen Erdschluss in der Photovoltaik-Anlage gibt.

Schritt 4: Überprüfen Sie, ob der DC-Stecker die richtige Polarität aufweist.

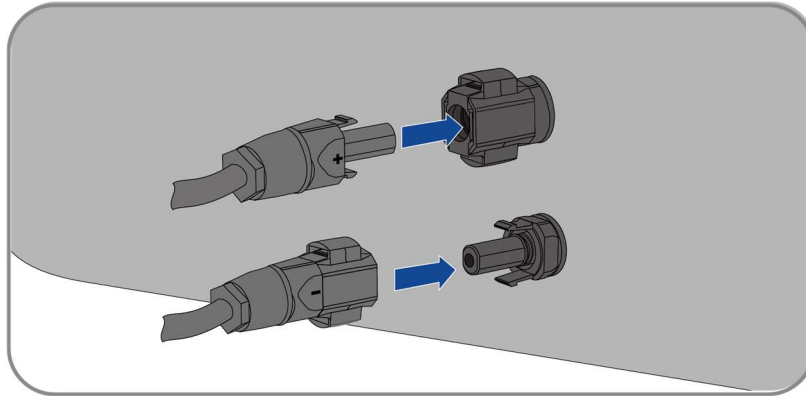
Wenn der DC-Stecker mit einem DC-Kabel mit falscher Polarität ausgestattet ist, muss der DC-Stecker erneut eingebaut werden. Das DC-Kabel muss stets die gleiche Polarität wie der DC-Stecker haben.

Schritt 5: Vergewissern Sie sich, dass die Leerlaufspannung des Photovoltaik-Strangs nicht die maximale DC-Eingangsspannung des Wechselrichters überschreitet.

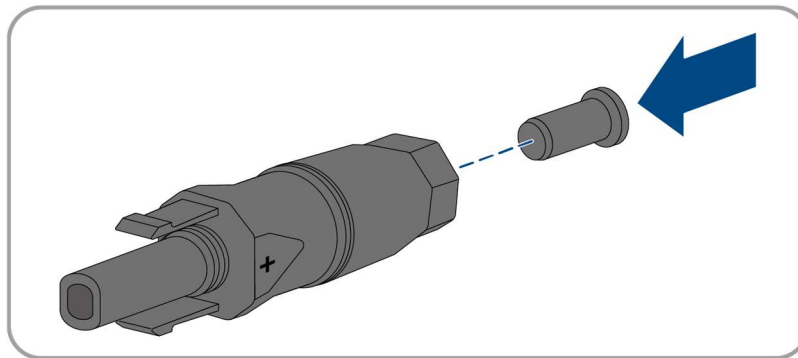
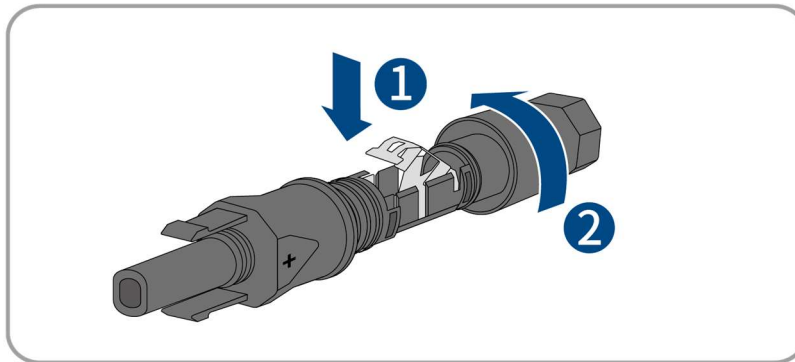
Schritt 6: Schließen Sie die montierten DC-Stecker an den Wechselrichter an, bis sie hörbar einrasten.

DC-Stecker Typ 1:

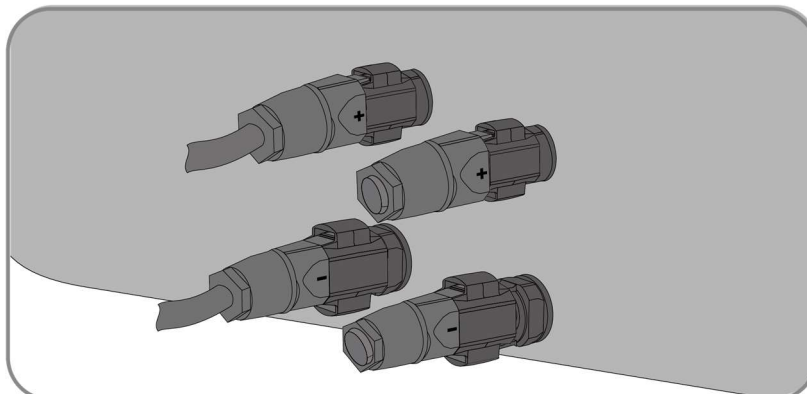
- Schließen Sie die montierten DC-Stecker an den Wechselrichter an.



- Drücken Sie bei unbenutzten DC-Steckern die Klemmhalterung nach unten und schieben Sie die Überwurfmutter bis zum Gewinde hoch. Stecken Sie die DC-Stecker mit den Verschlussstopfen in die entsprechenden DC-Eingänge am Wechselrichter.

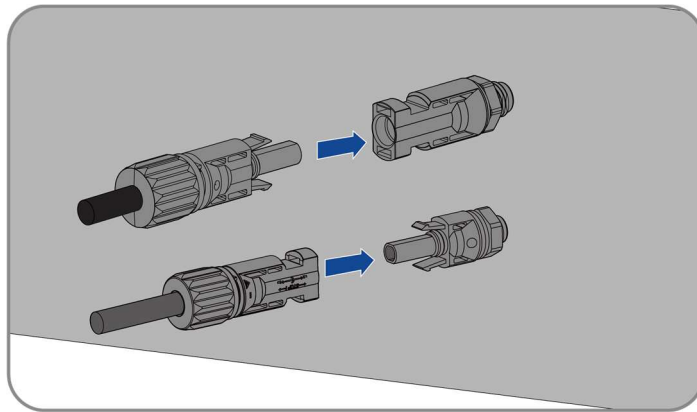


- Stecken Sie die DC-Stecker mit den Verschlussstopfen in die entsprechenden DC-Eingänge am Wechselrichter.

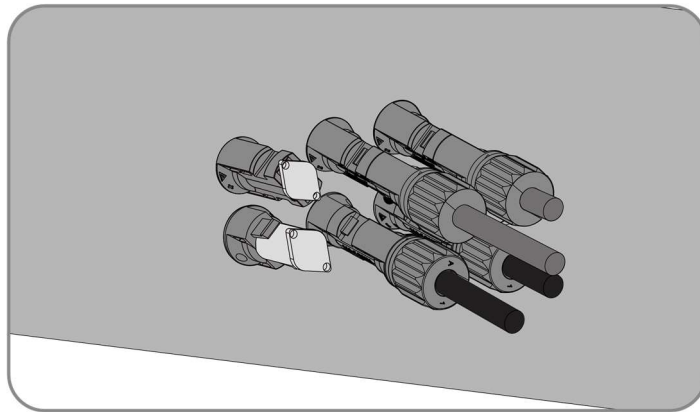


DC-Stecker Typ 2:

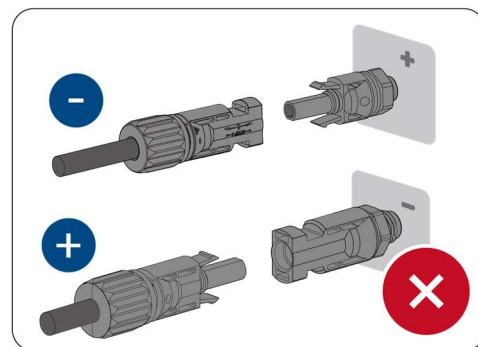
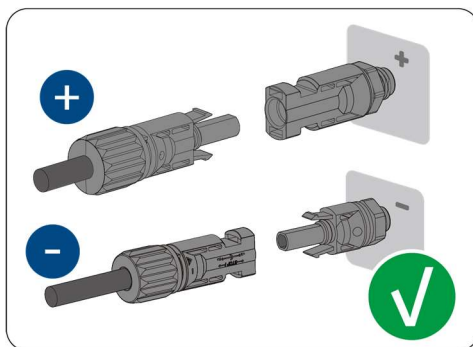
- Schließen Sie die montierten DC-Stecker an den Wechselrichter an.



- Drücken Sie bei unbenutzten DC-Steckern die Klemmhalterung nach unten und schieben Sie die Überwurfmutter bis zum Gewinde hoch. Stecken Sie die DC-Stecker mit den Verschlussstopfen in die entsprechenden DC-Eingänge am Wechselrichter.



Überprüfen Sie die positive und negative Polarität der Photovoltaik-Stränge und schließen Sie die Photovoltaik-Stecker erst an die entsprechenden Klemmen an, nachdem Sie sich von der richtigen Polarität überzeugt haben. (Das Diagramm verwendet den Typ-2-Stecker nur als Beispiel.)



Schritt 7: Vergewissern Sie sich, dass alle DC-Stecker und die DC-Stecker mit Verschlussstopfen sicher an ihrem Platz sind.

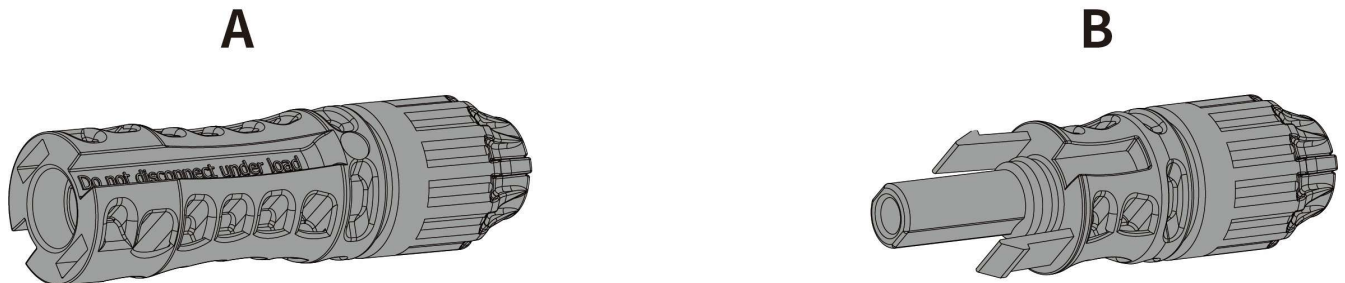
Schließen Sie die Installation ab.

6.6 Batterieanschluss

6.6.1 Anforderungen für den Batterieanschluss

Montieren Sie die Batterieanschlüsse wie im Folgenden beschrieben.

Montieren Sie die Batterieanschlüsse wie weiter unten beschrieben. Achten Sie auf die richtige Polarität. Die Batterieanschlüsse sind mit den Symbolen „+“ und „-“ gekennzeichnet.



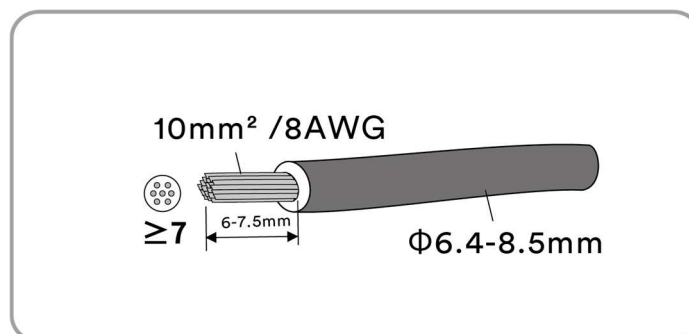
Kabelanforderungen:

Element	Beschreibung	Wert
1	Äußerer Durchmesser	6,4-8,5 mm
2	Leiterdurchmesser	10 mm ² /8AWG
3	Anzahl der Kupferdrähte	Mindestens 7
4	Die Nennspannung	≥ 1100 V

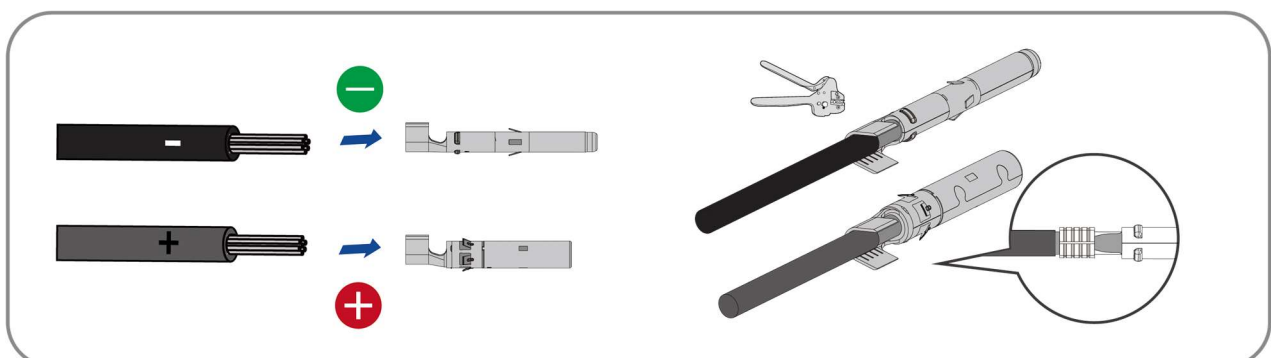
6.6.2 Montage der Batterieanschlüsse

Vorgehensweise:

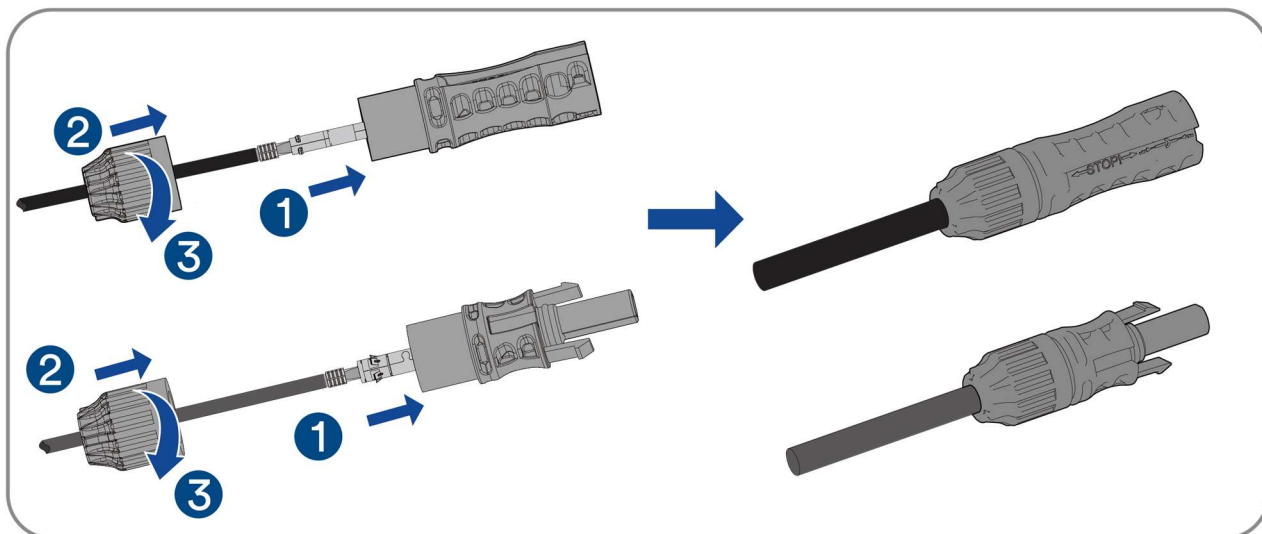
Schritt 1: Entfernen Sie 6-7,5 mm der Kabelisolierung.



Schritt 2: Montieren Sie die Kabelenden mit der Crimpzange.



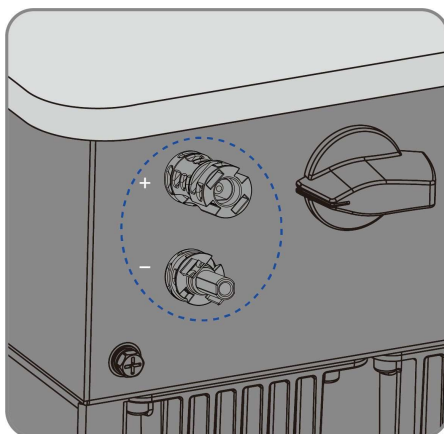
Schritt 3: Führen Sie das Kabel durch die Kabelverschraubung und führen Sie es in den Isolator ein, bis es einrastet. Ziehen Sie vorsichtig am Kabel, um die feste Verbindung zu überprüfen. Ziehen Sie die Kabelverschraubung und den Isolator fest (Drehmoment 4 Nm).



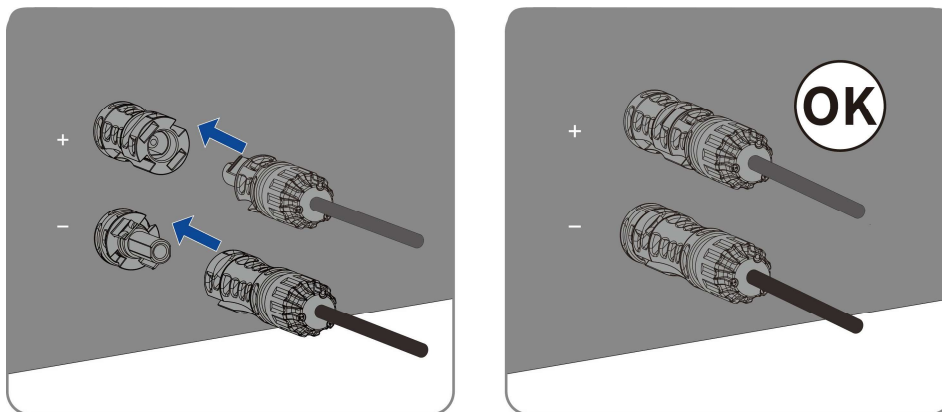
Schritt 4: Achten Sie darauf, dass das Kabel richtig positioniert ist.

6.6.3 Verbindung der Batterieanschlüsse

Schritt 1: Entfernen Sie die staub- und wasserdichte Abdeckung des BMS-Anschlusses am Wechselrichter und bewahren Sie sie auf.



Schritt 2: Schließen Sie die montierten DC-Anschlüsse an den Wechselrichter an.

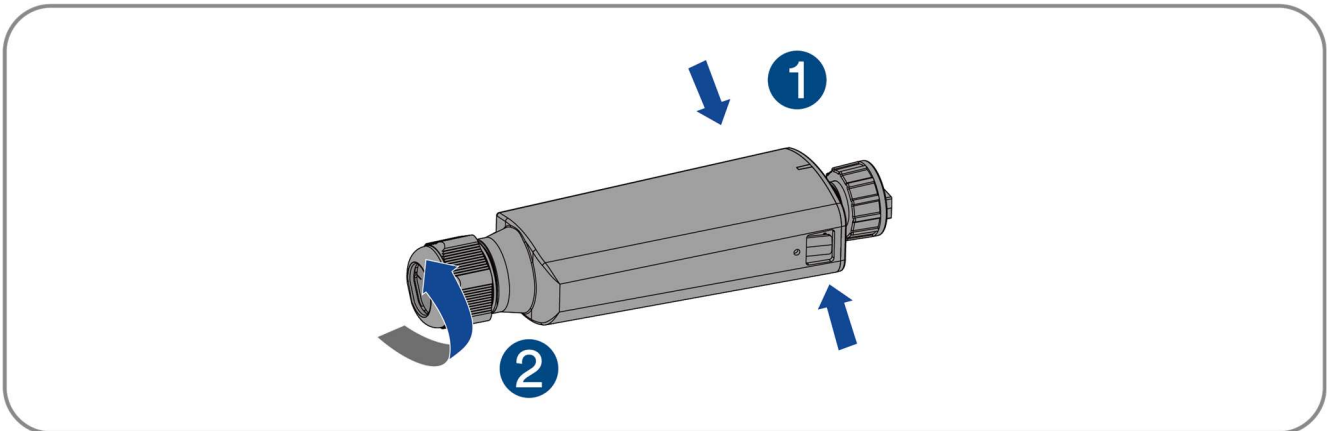


Schließen Sie die Installation ab.

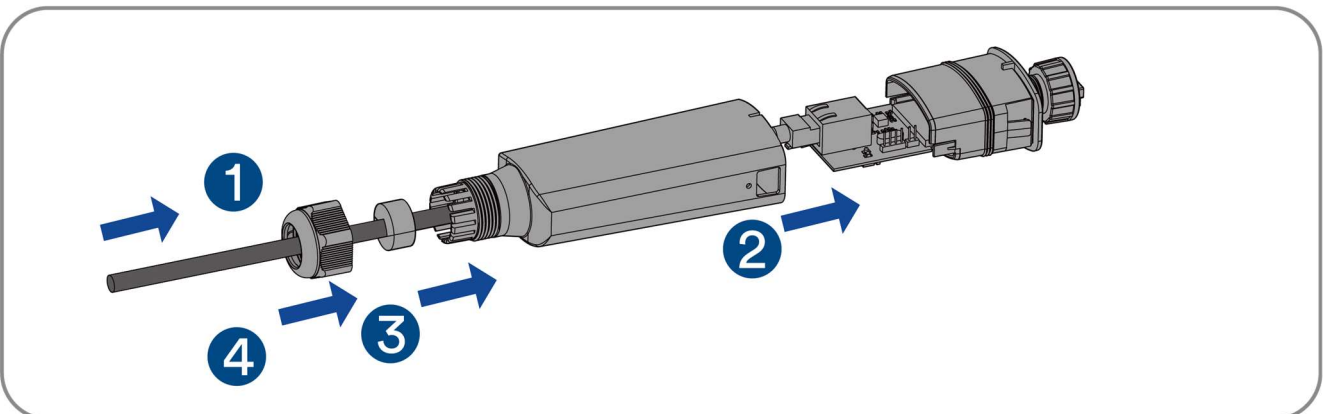
6.7 Ai-Dongle-Anschluss

Vorgehensweise:

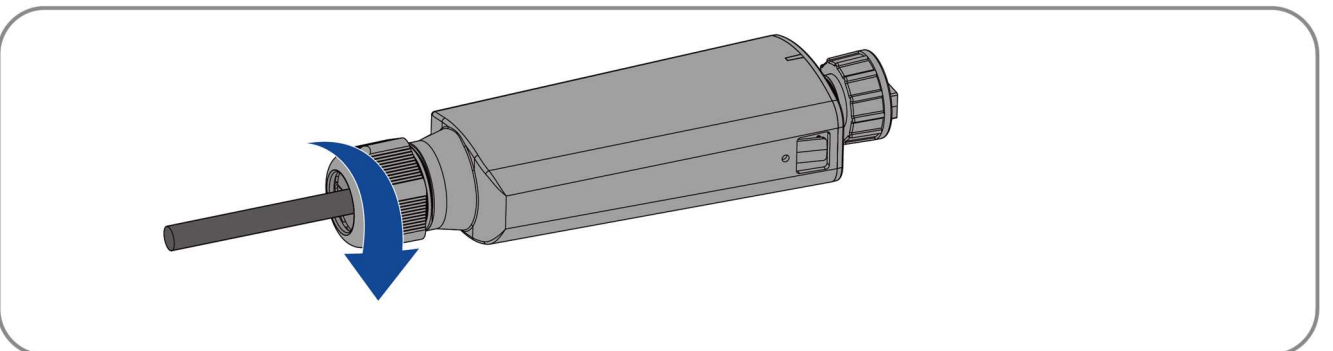
Schritt 1: Drehen Sie die Überwurfmutter, nehmen Sie den Dichtungsring heraus, halten Sie die Verriegelungsstruktur fest und nehmen Sie die Anschlussklemme heraus.



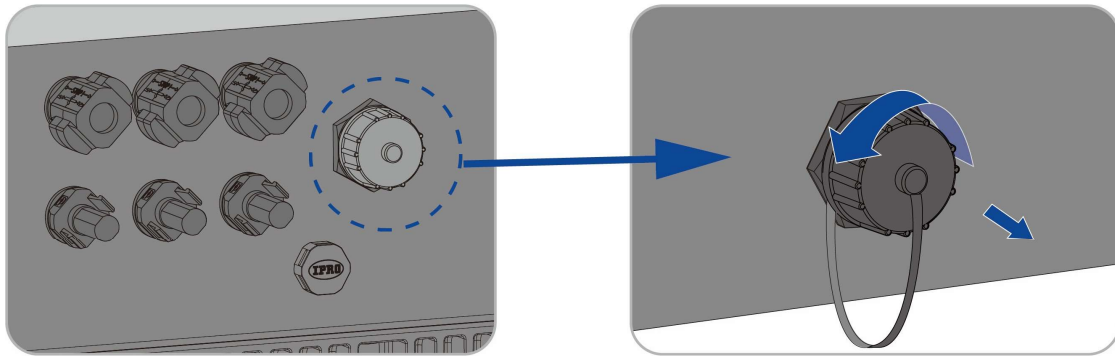
Schritt 2: Befestigen Sie das Kommunikationskabel an der Anschlussklemme gemäß der in der folgenden Abbildung gezeigten Reihenfolge.



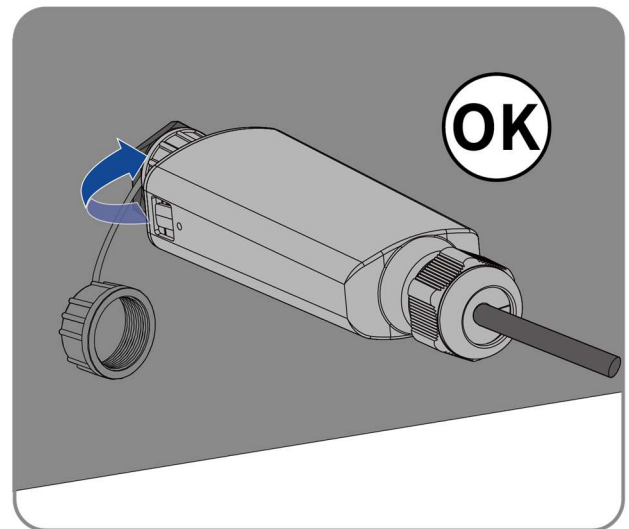
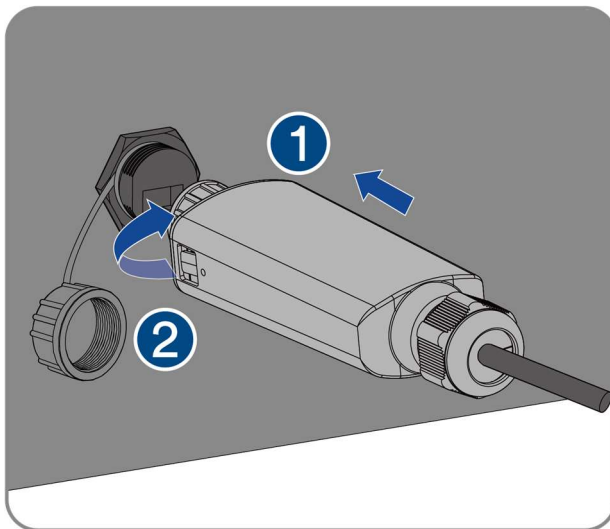
Schritt 3: Setzen Sie die Anschlussklemme in den Dichtungskopf ein, passen Sie das Kommunikationskabel an, setzen Sie den Dichtungsring ein und ziehen Sie die Überwurfmutter fest.



Schritt 4: Entfernen Sie die staub- und wasserdichte Abdeckung des Ai-Dongles am Wechselrichter und bewahren Sie sie auf.



Schritt 5: Befestigen Sie den Ai-Dongle am Anschluss und ziehen Sie ihn mit der Überwurfmutter im Modul per Hand fest. Vergewissern Sie sich, dass das Modul sicher verbunden ist und das Etikett auf dem Modul sichtbar ist.



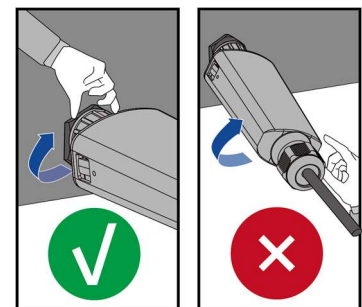
HINWEIS

Durch Drehen des Kommunikationsmoduls wird das Kommunikationsmodul beschädigt!

Das Kommunikationsmodul ist durch Sicherungsmuttern geschützt, um die Zuverlässigkeit der Verbindung zu gewährleisten. Wenn der Körper des Kommunikationsmoduls gedreht wird, wird das Kommunikationsmodul beschädigt.

Es kann nur durch eine Überwurfmutter gesichert werden.

- Drehen Sie nicht das Gehäuse des Kommunikationsmoduls.

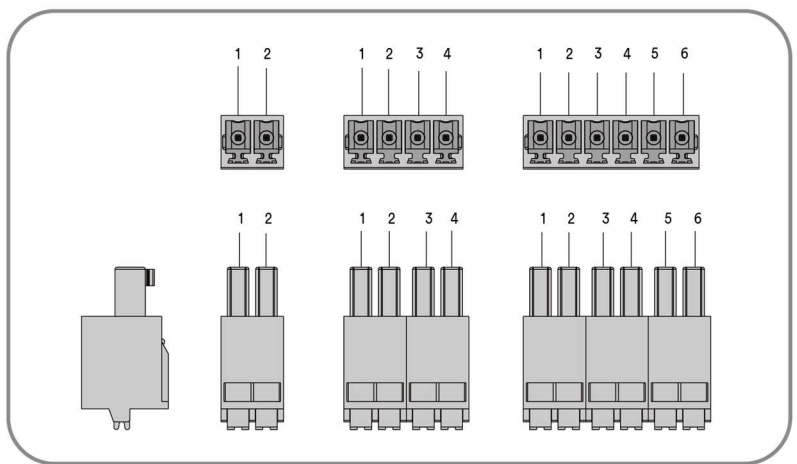
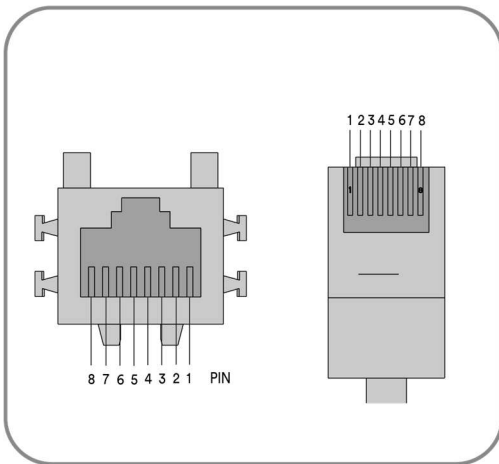
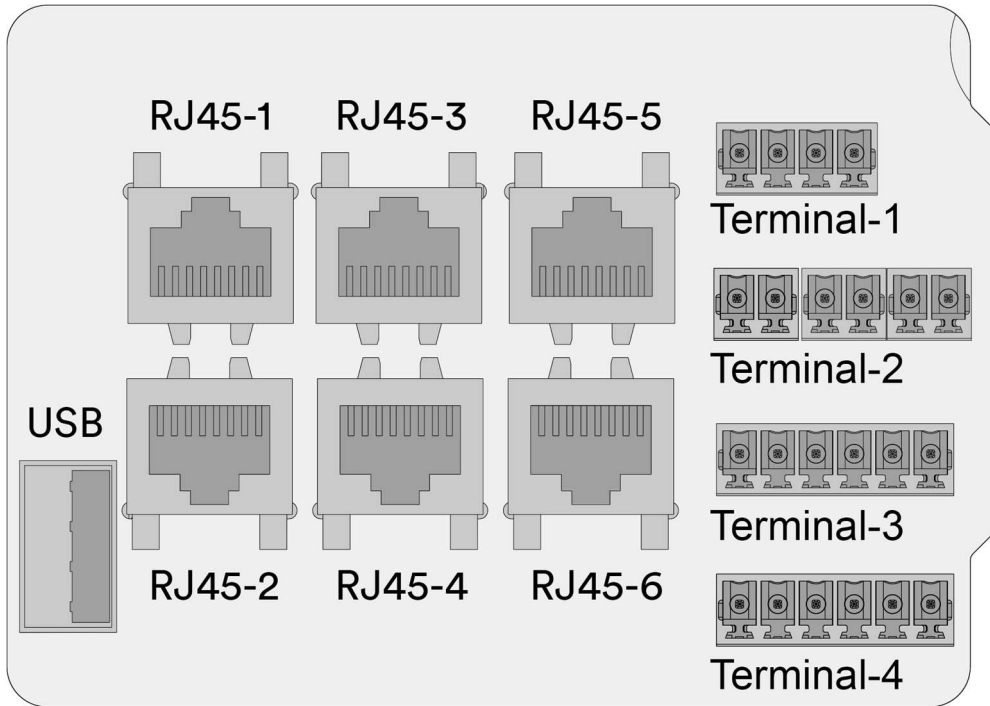


Schließen Sie die Installation ab.

6.8 Anschluss der Kommunikationsgeräte

6.8.1 Beschreibung der Kommunikationsschnittstelle

Der Wechselrichter ist mit einer Kommunikationsschnittstelle ausgestattet, die für den Anschluss von Kommunikationskabeln verwendet wird (zum Beispiel Lithium-Batterie, Stromzähler und parallele Maschine). Die Schnittstellenkonfiguration der Kommunikationsschnittstelle ist in der folgenden Abbildung dargestellt.



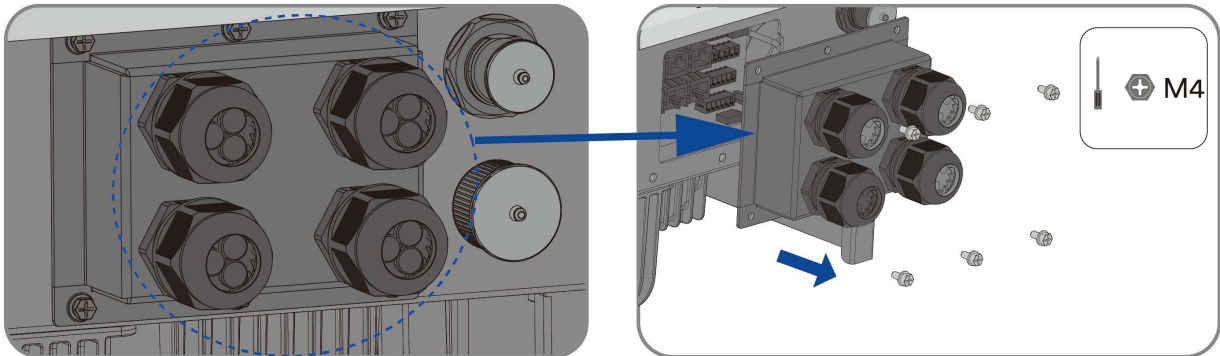
Gegenstand	Beschreibung	Klemme	PIN-Definition							
			1	2	3	4	5	6	7	8
RJ-45-3	Überwachen	COM2	RS-485A	RS-485B	GND	X	X	X	RS-485A	RS-485B
RJ-45-4	BMS	COM5	X	GND	X	CANAH	CANAL	X	RS-485A	RS-485B

Gegenstand	Beschreibung	Klemme	PIN-Definition					
			1	2	3	4	5	6
Klemme-1	DO1/DO2	4-polig	Multifunktionsrelais 1		Multifunktionsrelais 2			
			B	A	B	A		
Klemme-2	\	6-polig	Intelligenter Zähler		PT100-Temperatursensor		NS-Schutzeinrichtung (Netzwerk- und Systemschutz)	
			RS485A	RS485B	Positiv	Negativ	Positiv	Negativ
Klemme-3	DI*4/DRM0	6-polig	Rundsteuerempfangsgerät				DRMS-Gerät	
			DI_4	DI_3	DI_2	DI_1	REF GEN/0	COM LOAD/0 oder GND
Klemme-4	CT	6-polig	Stromwandler L1(U)		Stromwandler L2(V)		Stromwandler L3(W)	
			Rot	Schwarz	Rot	Schwarz	Rot	Schwarz

Com-Port	Beschreibung	Funktion
USB	USB-Anschluss	Die Firmware kann auf dem USB-Datenträger gespeichert werden. Das Produkt wird automatisch aktualisiert, nachdem der USB-Datenträger in die USB-Schnittstelle eingesetzt wurde.
RJ45-1 RJ45-2 RJ45-5 RJ45-6	RS485-Port	Die RS485-Schnittstellen, die für den parallelen Produktbetrieb verwendet werden. Das gerade durchgehende Netzkabel darf nur zum Anschließen des parallelen Wechselrichters verwendet werden, gemäß Abschnitt 4.8.
RJ45-3	Überwachungsgerät	Die RS485-Schnittstelle, die für den Anschluss des Produkts an das Überwachungsgerät eines Drittanbieters verwendet wird. Wenn Sie Ai-Dongle nicht verwenden möchten, kann auch das Überwachungsgerät eines Drittanbieters genutzt werden.
RJ45-4	BMS-Kommunikationsanschluss	Die RS-485-/CAN-Schnittstelle, die für den Anschluss des BMS (Battery Management System) der Batterie verwendet wird. Wenn die Kommunikationsschnittstelle des BMS eine CAN-Schnittstelle ist, können die Pins für die CAN-Schnittstelle zum Anschließen ausgewählt werden, andernfalls können die Pins für die RS485-Schnittstelle für den Anschluss ausgewählt werden.
Klemme-1	Multifunktionsrelais	Das Produkt ist standardmäßig mit zwei Multifunktionsrelais ausgestattet. Die Multifunktionsrelais können für die von einem bestimmten System verwendete Betriebsart konfiguriert werden. Für weitere Informationen wenden Sie sich bitte an den Service von AISWEI.
Klemme-2	Intelligenter Zähler PT100-Temperatursensor NS-Schutzeinrichtung (Netzwerk- und Systemschutz)	Klemme 2 kann für das Anschließen des intelligenten Zählers, des PT100-Temperatursensors und der NS-Schutzeinrichtung (Netzwerk- und Systemschutz) verwendet werden. Die PIN-Definition wird in der obigen Tabelle gezeigt.
Klemme-3	Rundsteuerempfänger DRMs-Gerät	Klemme 3 kann verwendet werden, um den Rundsteuerempfänger und das DRMs-Gerät anzuschließen. Die PIN-Definition wird in der obigen Tabelle gezeigt. Vor allem PIN 6 (GND) ist ein gemeinsamer Anschluss für beide Geräte.
Klemme-4	Stromwandler	Klemme 4 kann zum Anschließen von drei Stromwandlern verwendet werden. Die PIN-Definition wird in der obigen Tabelle gezeigt.

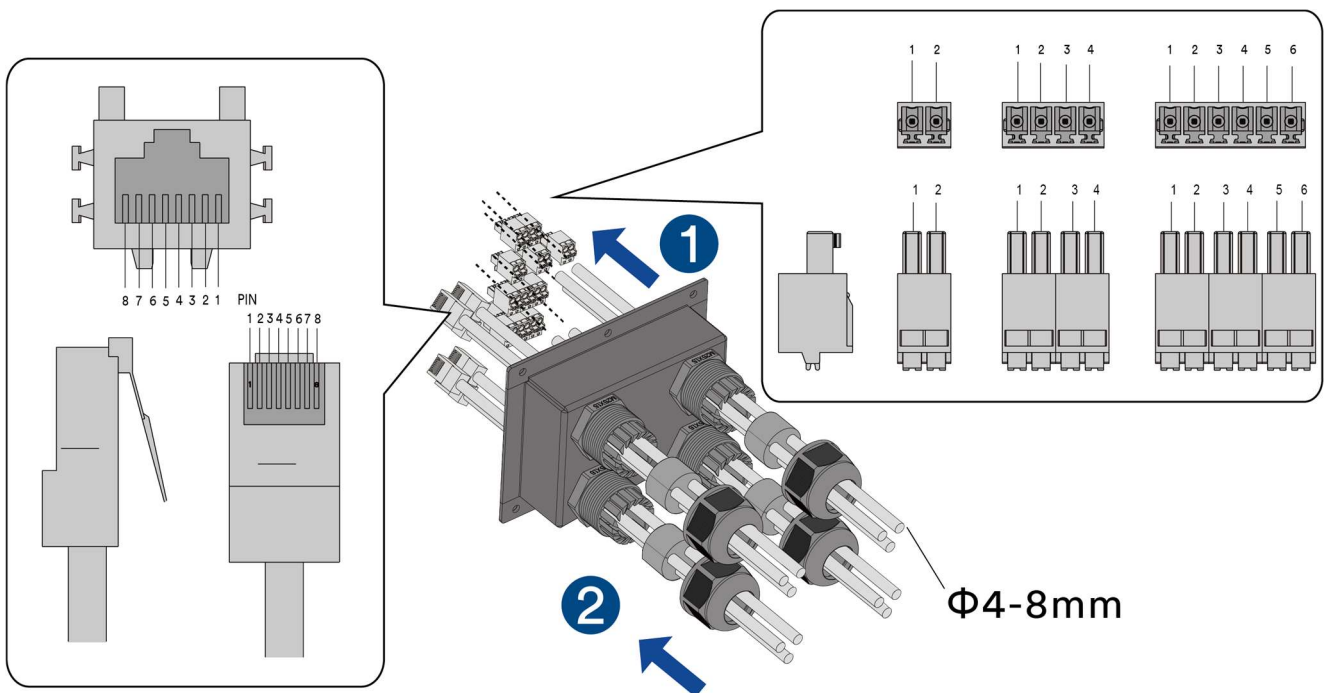
6.8.2 Kommunikationskabelanschluss

Schritt 1: Entfernen Sie die Kommunikationsabdeckung.

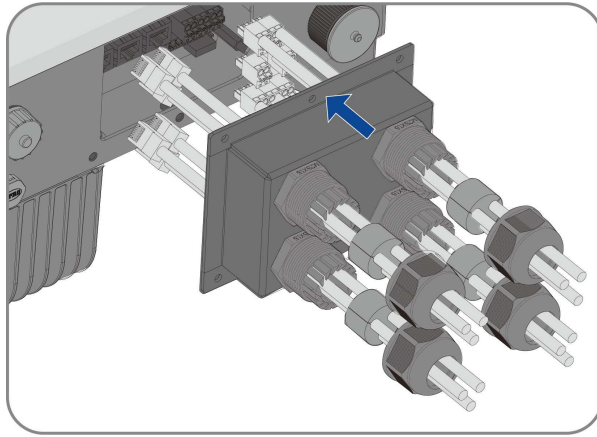


Schritt 2: Führen Sie das Kommunikationskabel durch die Kommunikationsabdeckung und crimpen Sie die Anschlussklemme.

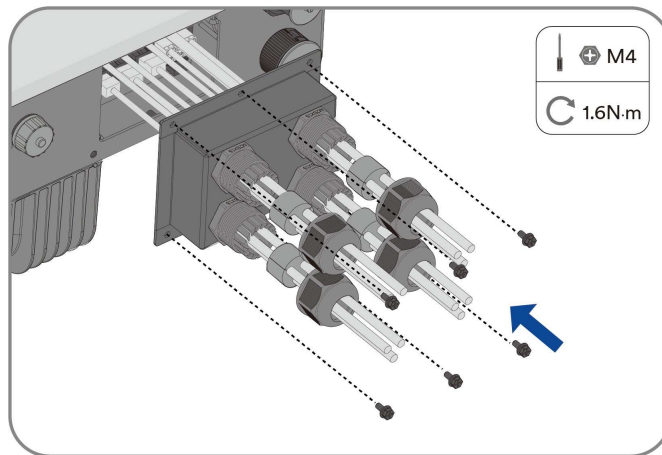
Die Reihenfolge der Crimpdrähte der Anschlussklemmen wird in der folgenden Abbildung gezeigt:



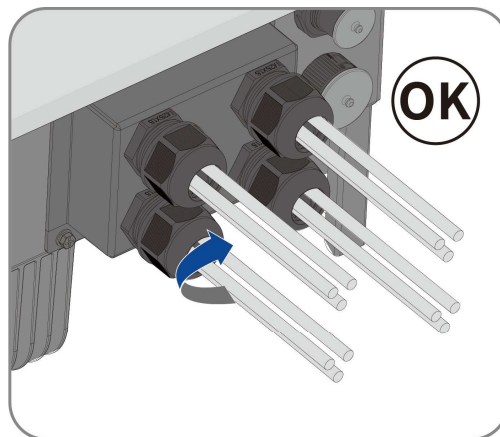
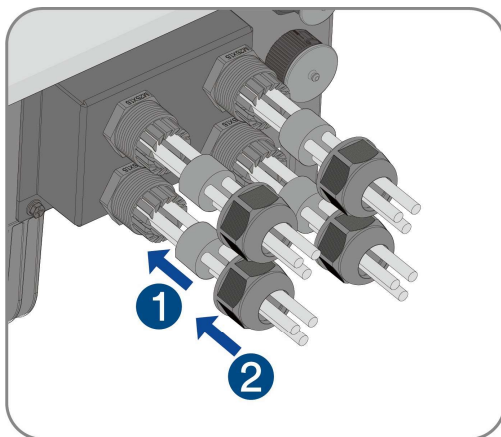
Schritt 3: Schließen Sie das gecrimpte Kommunikationskabel an den entsprechenden Kommunikationsanschluss an.



Schritt 4: Bringen Sie die Kommunikationsabdeckung am Wechselrichter an.

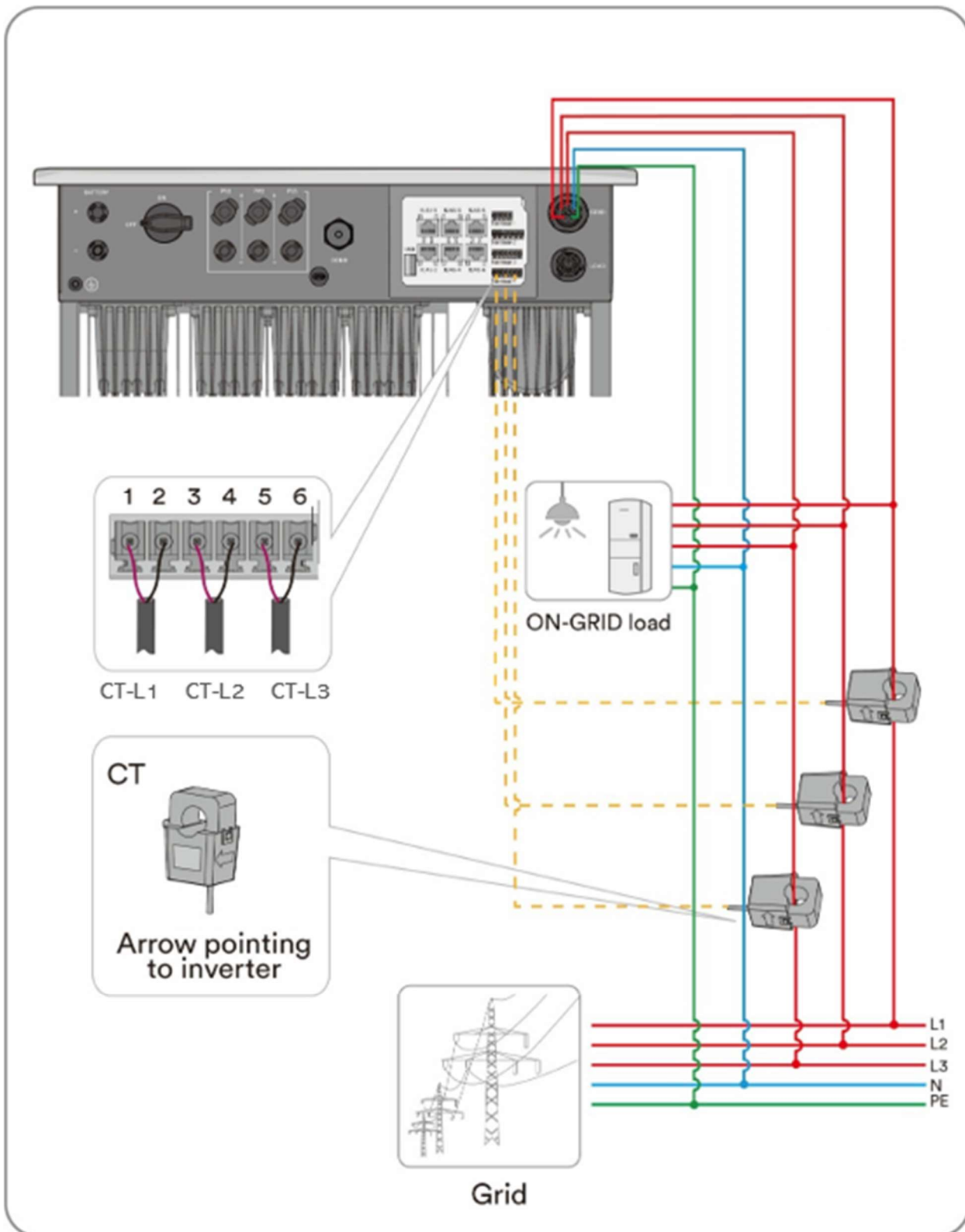


Schritt 5: Ziehen Sie die Überwurfmutter der Kabelverschraubung fest.

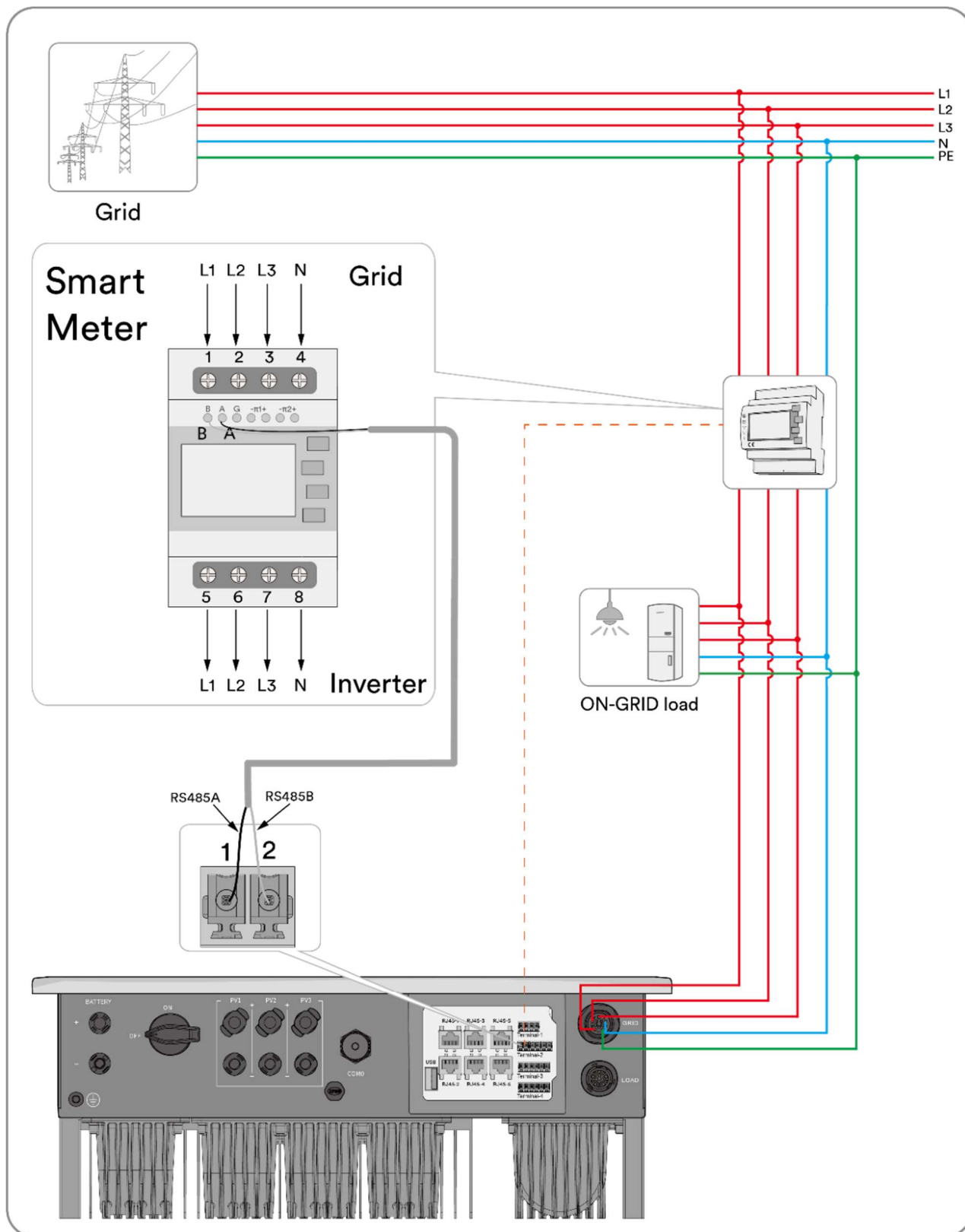


Schließen Sie die Installation ab.

6.8.3 Stromwandleranschluss



6.8.4 Anschluss des intelligenten Zählers



7 Inbetriebnahme und Betrieb

7.1 Prüfung vor Inbetriebnahme

VORSICHT

Lebensgefahr durch Hochspannung an den DC-Leitern!

Bei Sonneneinstrahlung erzeugt die Photovoltaik-Anlage gefährliche Gleichspannung, die in den DC-Leitern vorhanden ist. Das Berühren der DC- und AC-Leiter kann zu tödlichen Stromschlägen führen.

- Berühren Sie nur die Isolierung der DC-Kabel.
- Berühren Sie nur die Isolierung der AC-Kabel.
- Berühren Sie keinesfalls nicht geerdete Photovoltaik-Module und Halterungen.
- Tragen Sie eine persönliche Schutzausrüstung, zum Beispiel Isolierhandschuhe.

Überprüfen Sie die folgenden Punkte, bevor Sie den Wechselrichter starten:

- Stellen Sie sicher, dass der DC-Schalter des Wechselrichters und der externe Leistungsschalter abgesteckt sind.
- Vergewissern Sie sich, dass der Wechselrichter korrekt mit der Wandhalterung montiert wurde.
- Stellen Sie sicher, dass sich nichts auf der Oberseite des Wechselrichters befindet.
- Vergewissern Sie sich, dass das Kommunikationskabel und der AC-Stecker richtig verdrahtet und festgezogen sind.
- Achten Sie darauf, dass die freiliegende Metalloberfläche des Wechselrichters geerdet ist.
- Stellen Sie sicher, dass die DC-Spannung der Stränge die zulässigen Grenzwerte des Wechselrichters nicht überschreitet.
- Achten Sie darauf, dass die Gleichspannung die richtige Polarität hat.
- Vergewissern Sie sich, dass der Isolationswiderstand gegen Erde größer ist als der Wert des Isolationswiderstandsschutzes.
- Stellen Sie sicher, dass die Netzspannung am Anschlusspunkt des Wechselrichters dem zulässigen Wert des Wechselrichters entspricht.
- Achten Sie darauf, dass der AC-Leistungsschalter diesem Handbuch und allen geltenden lokalen Normen entspricht.

7.2 Inbetriebnahmeverfahren

Wenn alle oben genannten Punkte die Anforderungen erfüllen, gehen Sie wie folgt vor, um den Wechselrichter zum ersten Mal zu starten.

Schritt 1: Drehen Sie den DC-Schalter des Wechselrichters in die Position „EIN“ und starten Sie die Batterie. Lassen Sie den Schalter zwischen Wechselrichter und Batterie ausgeschaltet.

Schritt 2: Stellen Sie die anfänglichen Schutzparameter und das Batteriemodell über die Solplanet-App ein. Einzelheiten finden Sie unter 8.4

Schritt 3: Aktivieren Sie gemäß den Anweisungen in der Batterie-Schnellinstallationsanleitung die Batterieausgabe und schalten Sie den Batterieschalter ein. Schalten Sie dann den AC-Leistungsschalter ein. Wenn die Strahlungs- und Netzbedingungen den Anforderungen entsprechen, funktioniert der Wechselrichter normal.

Schritt 4: Beobachten Sie die LED-Anzeige, um sicherzugehen, dass der Wechselrichter normal funktioniert. Überprüfen Sie die Parameter des Wechselrichters und der Batterie in der APP.

8 Solplanet-APP

8.1 Kurze Vorstellung

Die Solplanet-App kann über WLAN eine Kommunikationsverbindung mit dem Wechselrichter herstellen und dabei eine Nahwartung am Wechselrichter durchführen. Die Nutzer können sich über die App Informationen bezüglich des Wechselrichters ansehen und Parameter einstellen.

8.2 Herunterladen und installieren

Scannen Sie den folgenden QR-Code, um die App herunterzuladen und entsprechend den angezeigten Informationen zu installieren.



Android



iOS

8.3 Erstellen Sie ein Konto

Wenn Sie noch kein Konto haben, müssen Sie zuerst ein neues Konto registrieren.

Vorgehensweise:

Schritt 1: Öffnen Sie die Solplanet-App, um die Anmeldeseite aufzurufen, und tippen Sie auf „Ich habe kein Konto“, um zur nächsten Bildschirmseite zu gelangen.

Schritt 2: Die Nutzergruppen „Geschäftliche Nutzer“ und „Endnutzer“ müssen gemäß Ihrer Identität ausgewählt werden. Tippen Sie dann auf „Nächster Schritt“.



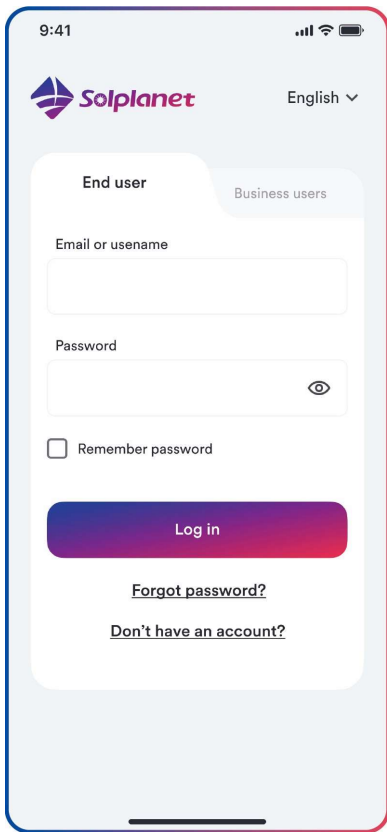
Endnutzer und geschäftliche Nutzer haben unterschiedliche Berechtigungen zur Einstellung von Parametern.

Der Endnutzer kann den Parameter nur während der Inbetriebnahme einstellen. Der geschäftliche Nutzer hat mehr Berechtigungen, muss jedoch mehr Dokumente zur Authentifizierung seiner Identität einreichen.

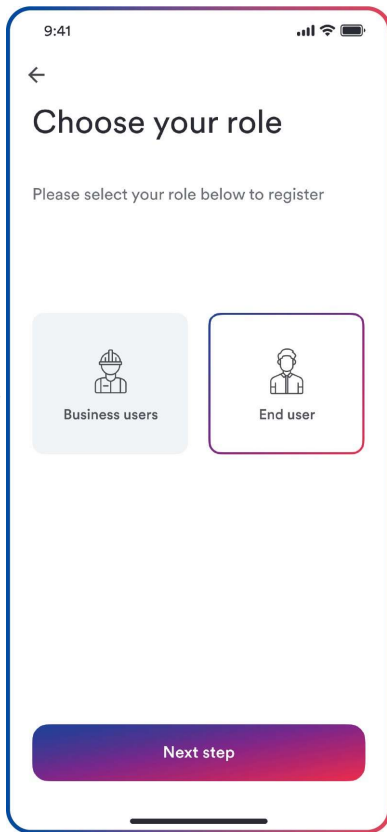
Schritt 3: Geben Sie die richtige Mobiltelefonnummer (per SMS) oder E-Mail-Adresse (per E-Mail) ein. Tippen Sie dann auf „Bestätigungscode senden“.

Schritt 4: Geben Sie den richtigen Bestätigungscode ein, um automatisch zur nächsten Seite zu gelangen.

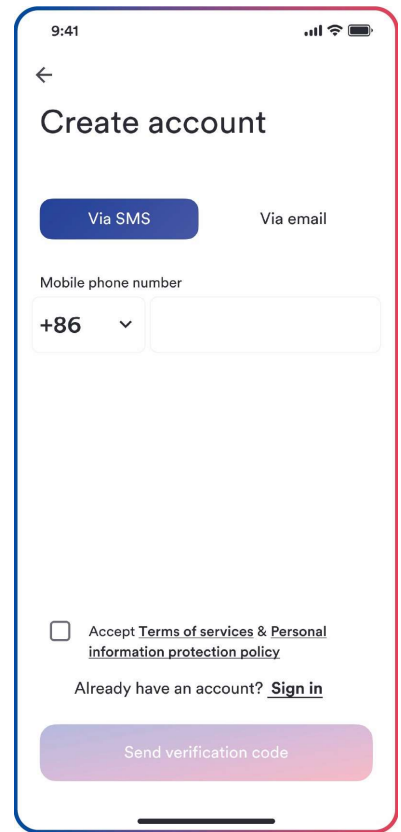
Schritt 5: Legen Sie das Passwort fest und klicken Sie auf „Registrieren“, um die Registrierung abzuschließen.



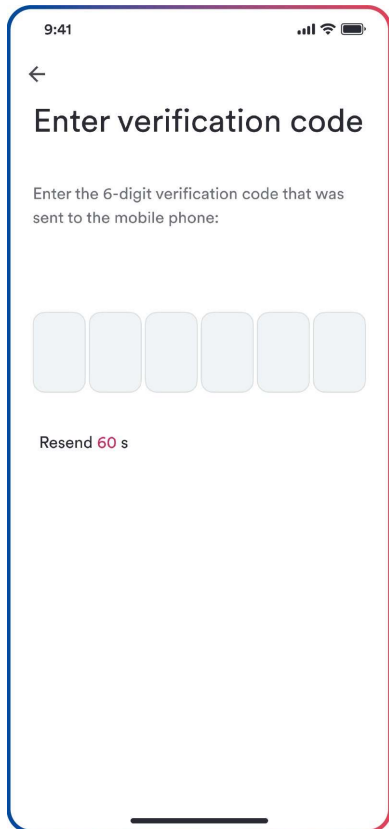
Schritt 1



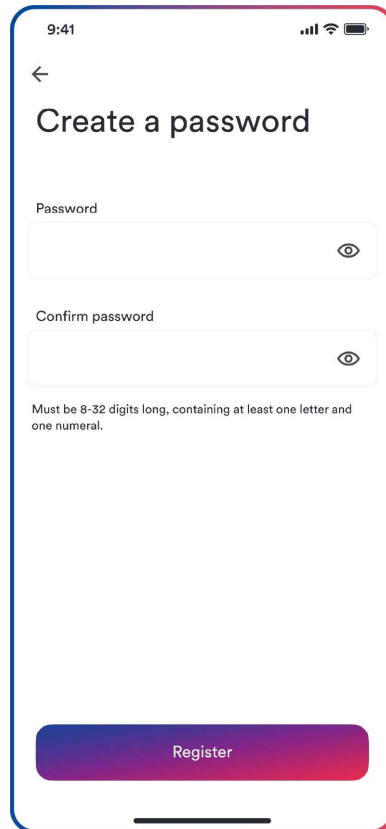
Schritt 2



Schritt 3



Schritt 4



Schritt 5

8.4 Erstellung einer Anlage

Vorgehensweise:

Schritt 1: Öffnen Sie die Solplanet-App, um den Anmeldebildschirm aufzurufen, geben Sie den Kontonamen und das Passwort ein und tippen Sie dann auf „Anmelden“, um zum nächsten Bildschirm zu gelangen.

Schritt 2: Tippen Sie auf das Symbol „+“, um zur nächsten Bildschirmseite zu gelangen, und tippen Sie dann auf „Anlage erstellen oder ändern“. Anschließend schaltet sich die Kamera des Handys automatisch ein. Scannen Sie den QR-Code des Ai-Dongles, um den nächsten Bildschirm aufzurufen. Tippen Sie auf „Neue Anlage erstellen“ für den nächsten Bildschirm.

Schritt 3: Geben Sie die Informationen zur PV-Anlage in alle Felder ein, die mit einem roten Sternchen markiert sind, und tippen Sie auf „Erstellen“, um zur nächsten Bildschirmseite zu gelangen.

Schritt 4: Nachdem die Anlage erstellt wurde, tippen Sie auf „Dongle zur Anlage hinzufügen“. Tippen Sie dann auf „Zur Anlage hinzufügen“, um zur nächsten Bildschirmseite zu gelangen.

Schritt 5: Tippen Sie auf „Mit Dongle-Zugangspunkt verbinden“. Das Smartphone stellt automatisch eine Verbindung zum Ai-Dongle-Hotspot her. Die Liste mit den Wechselrichtern finden Sie nach erfolgreicher Verbindung.

Schritt 6: Tippen Sie die auf Ihren Wechselrichter zutreffende Seriennummer an. Anschließend kann der Einstellungsparameter eingestellt werden. Die detaillierte Beschreibung finden Sie in Abschnitt 8.5.



In diesem Schritt sollte der Grid Code ausgewählt werden. Und auch die Parameter sollten eingestellt werden, wenn die Netzgesellschaft andere Anforderungen hat.

Schritt 7: Das Energiemanagement soll hier eingestellt werden. Tippen Sie auf „Energiespeichereinstellungen“ für die nächste Seite. Tippen Sie dann auf „Batterieeinstellungen“, um das Batteriemodell und die Batterienummer auszuwählen. Wählen Sie außerdem das Energiemanagementmodell.

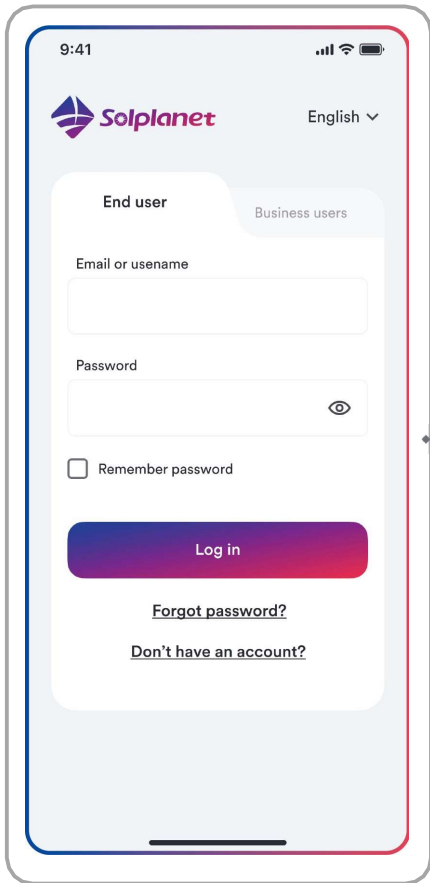
Schritt 8: Tippen Sie nach der Parameterkonfiguration auf den Pfeil nach links, um auf die Seite mit der Liste der Wechselrichter zurückzukehren. Tippen Sie dann auf „Nächster Schritt“, um die nächste Seite aufzurufen.

Schritt 9: Der Parameter für die „Exportleistungssteuerung“ kann eingestellt werden. Tippen Sie nach der Parameterkonfiguration auf „Speichern“. Tippen Sie dann auf „Nächster Schritt“, um die nächste Seite aufzurufen.

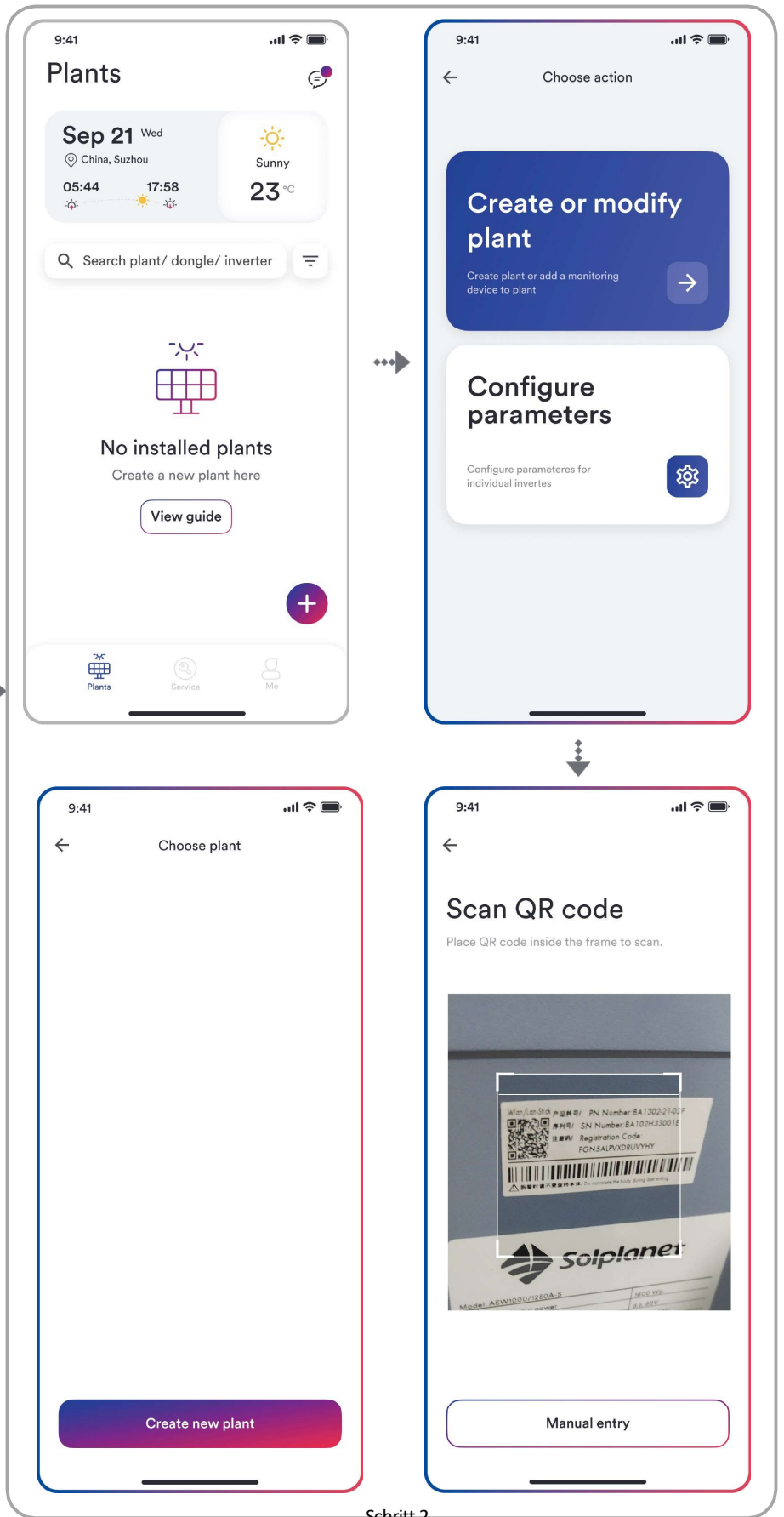
Schritt 10: Tippen Sie auf „Weiter“, wählen Sie das WLAN-Netzwerk aus der Liste aus und geben Sie das WLAN-Netzwerkennwort ein. Tippen Sie dann auf „Weiter“, um zum nächsten Schritt zu gelangen.

Schritt 11: Beobachten Sie, ob das blaue LED-Licht des Dongles eingeschaltet bleibt. Wenn es immer eingeschaltet ist, bedeutet dies, dass die Netzwerkkonfiguration erfolgreich ist. Sie können auf „Abschließen“ tippen, um die Konfiguration abzuschließen. Andernfalls müssen Sie zum vorherigen Schritt zurückkehren und das WLAN-Passwort erneut eingeben.

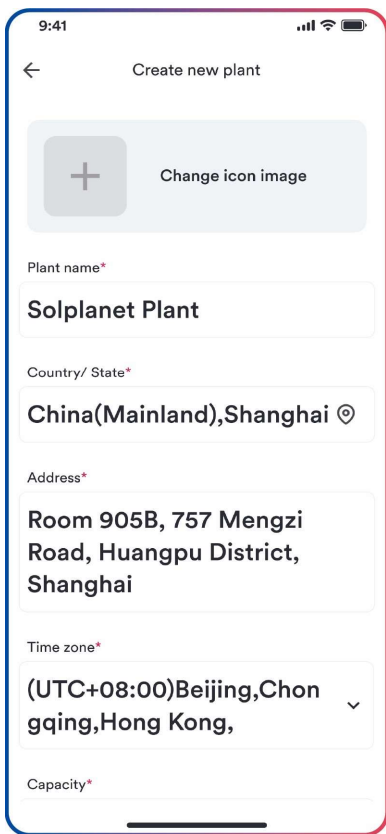
Schritt 12: Nun ist die neue Anlage erstellt. Tippen Sie auf die Anlage, um sich die Informationen dazu anzusehen.



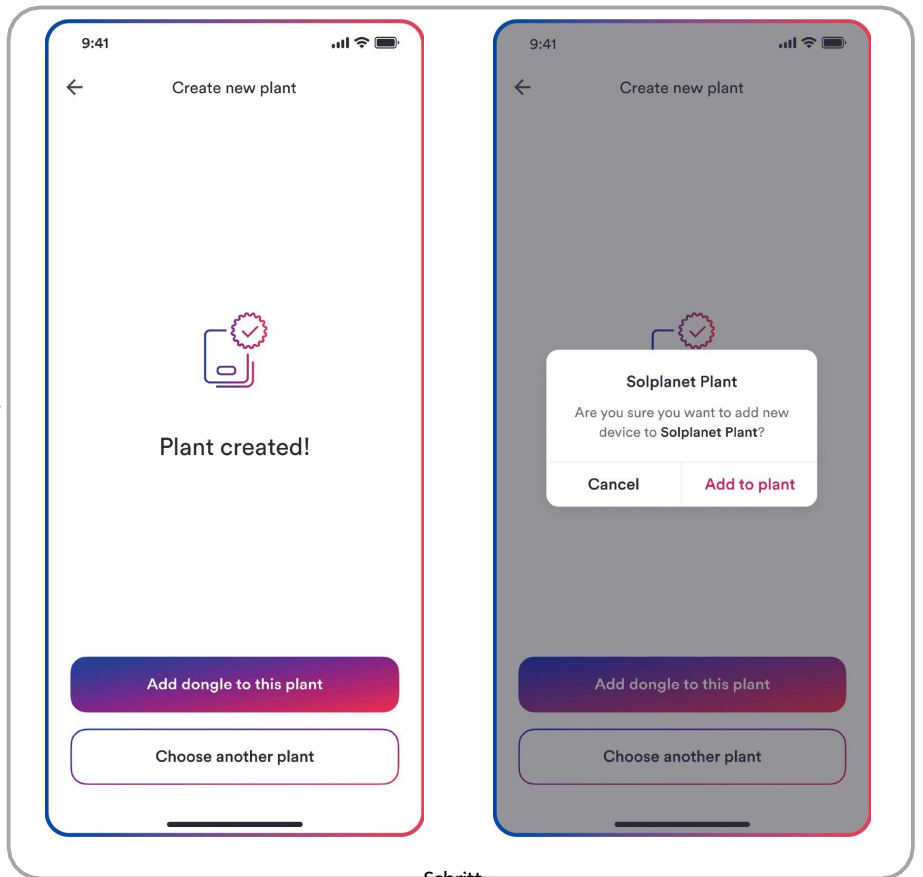
Schritt 1



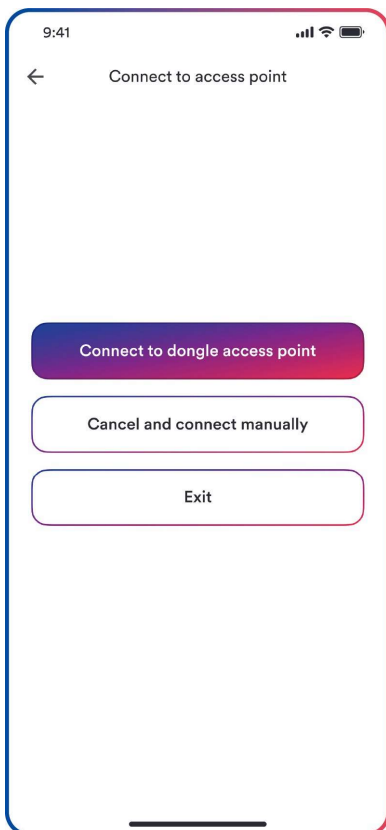
Schritt 2



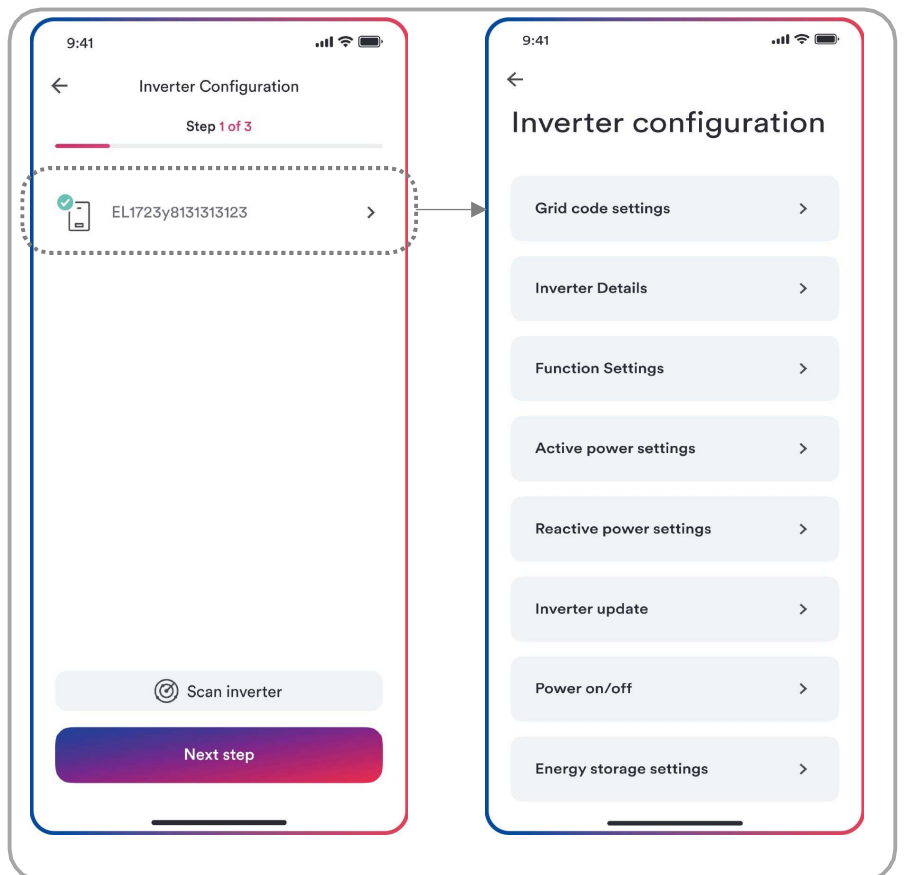
Schritt 3



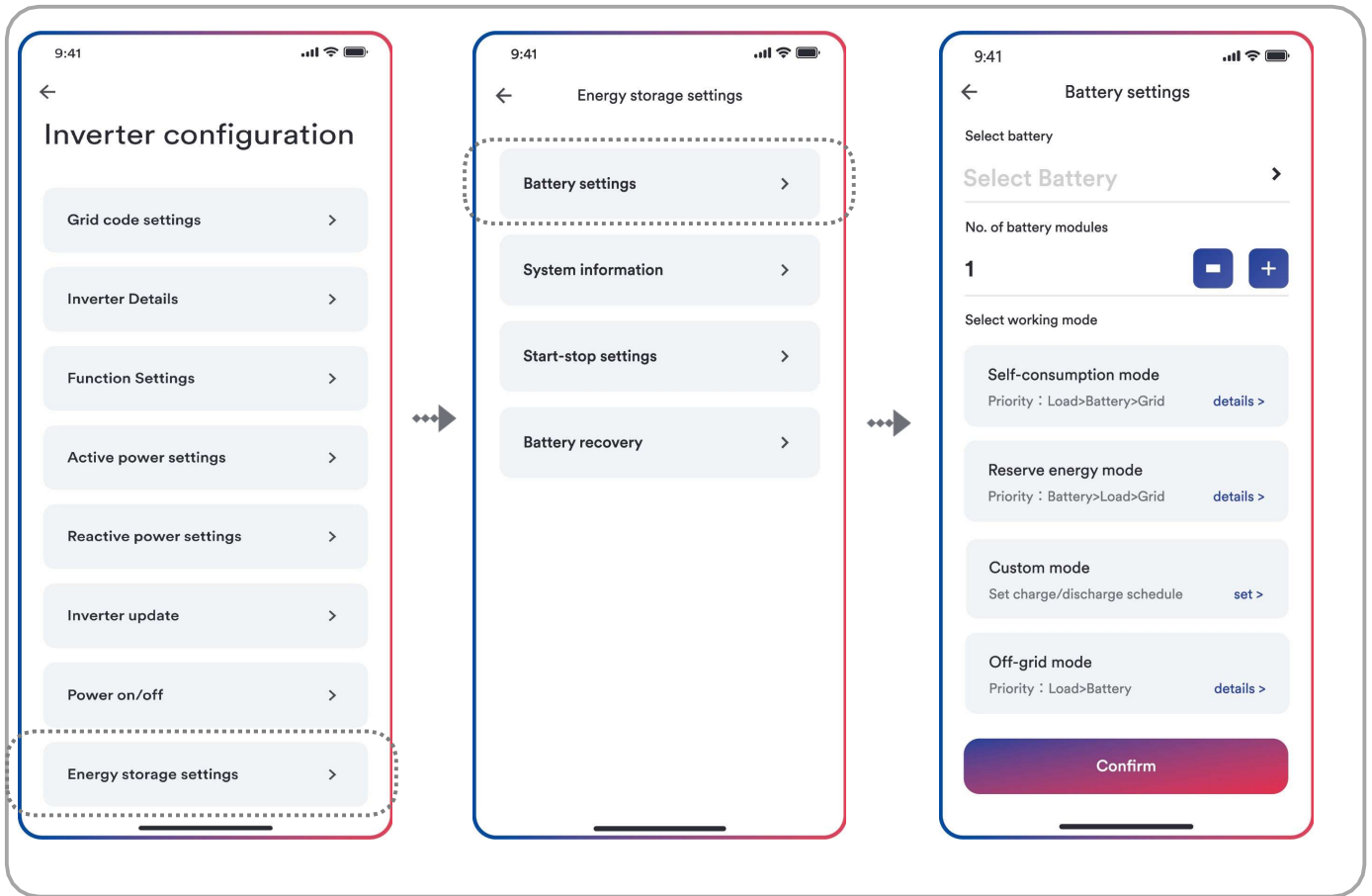
Schritt



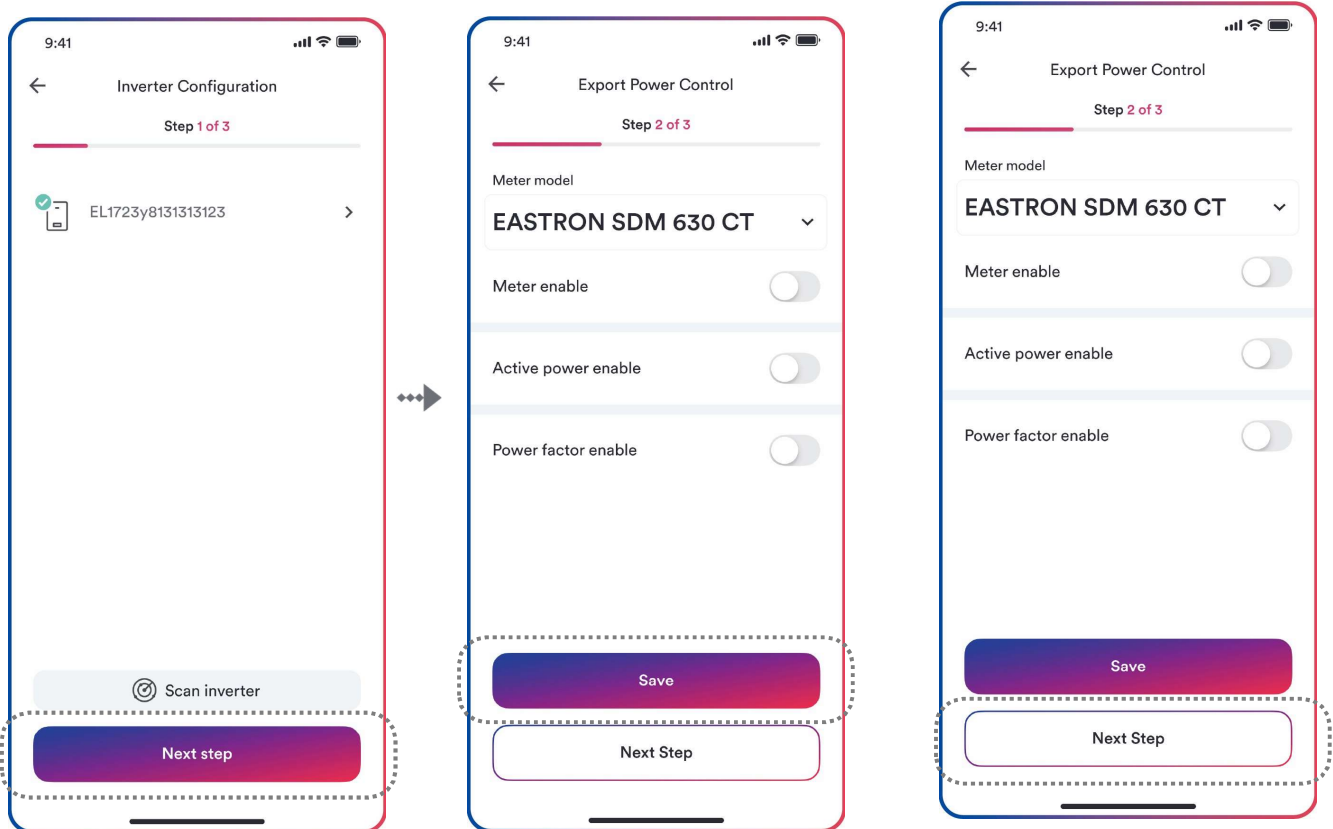
Schritt 5



Schritt 6

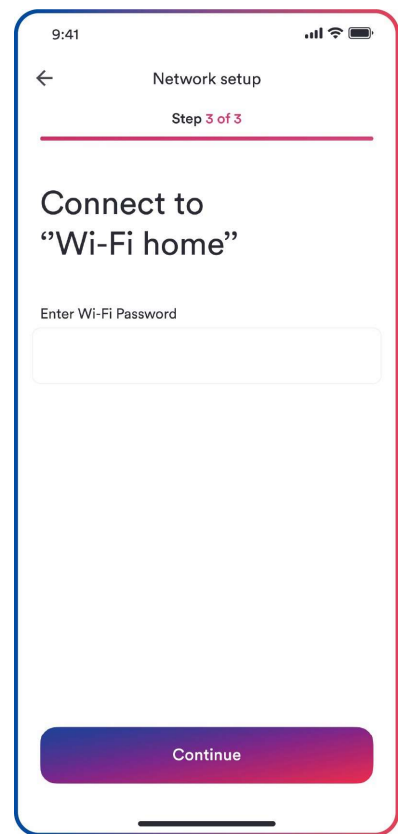
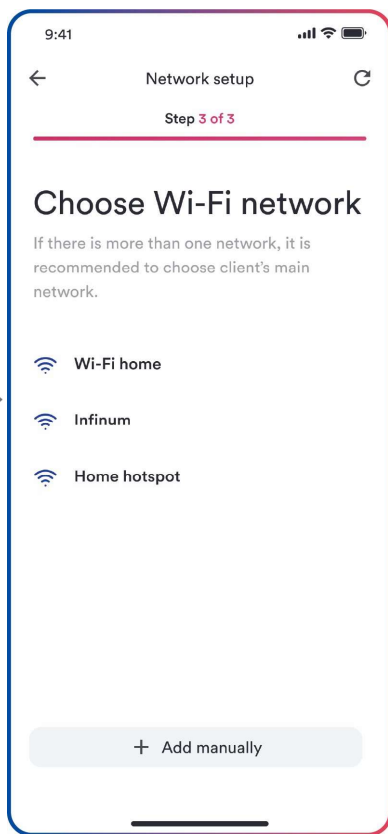
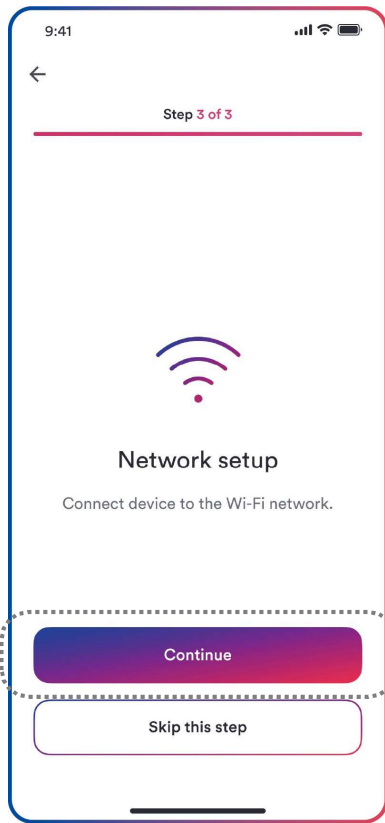


Schritt 7

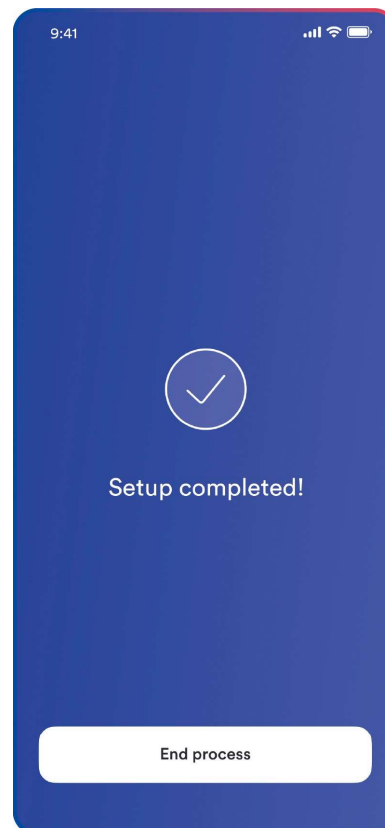
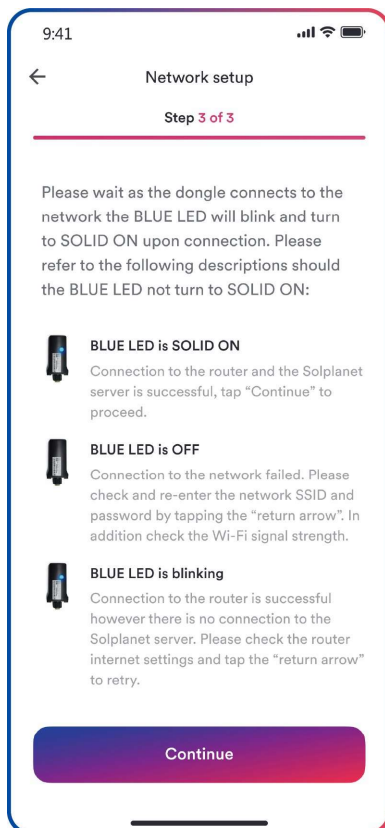


Schritt 8

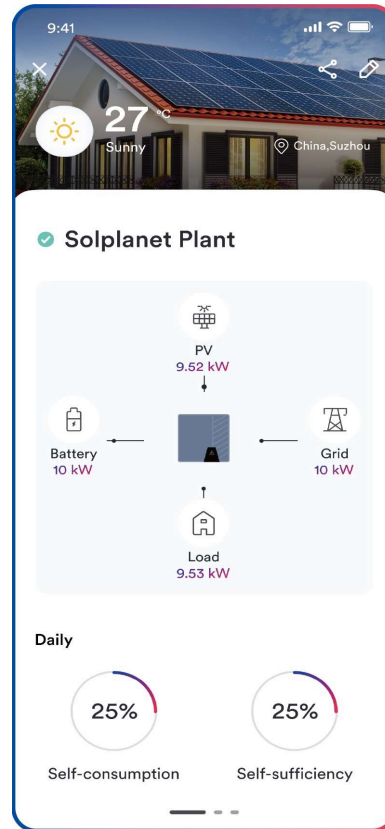
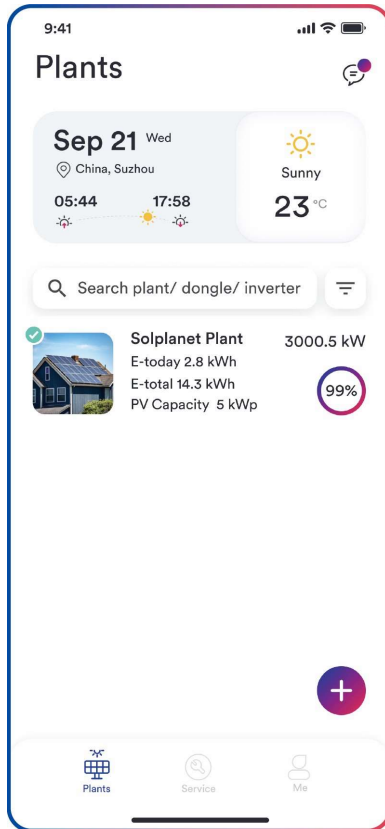
Schritt 9



Schritt 10



Schritt



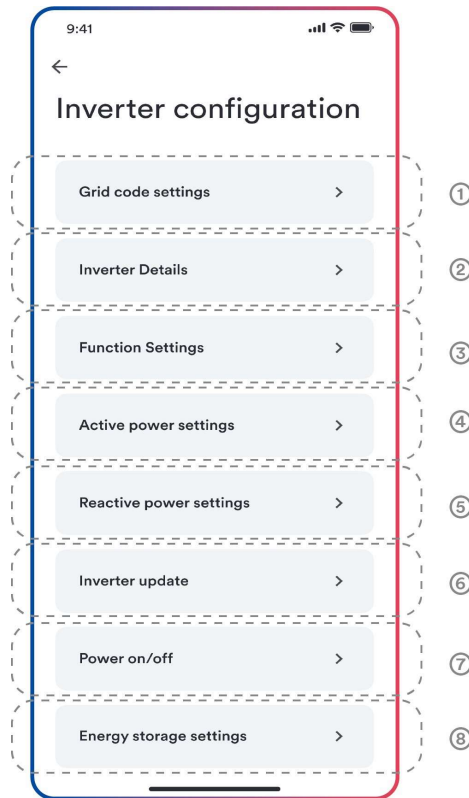
Schritt 12

8.5 Einstellung der Parameter

8.5.1 Wechselrichterkonfiguration

Die Produkte von Solplanet erfüllen die lokalen Netzanschlussbedingungen, wenn sie das Werk verlassen. Dennoch sollten Sie die Netzanschlussbedingungen und die Parameter entsprechend den Anforderungen am Aufstellungsort überprüfen.

Sobald die Konfiguration des Produkts abgeschlossen ist, wird das Produkt automatisch in Betrieb genommen.



Tabellenbeschreibung

Nr.	Funktion	Beschreibung
○ 1	Einstellung des Grid Codes	Wählen Sie einen Sicherheitscode. Konfigurieren Sie die Schutzparameter. Konfigurieren Sie die Parameter für den Betriebsstart und die automatische Wiederverbindung.
○ 2	Wechselrichter-Details	Anzeige der allgemeinen Informationen zum Wechselrichter. Anzeige des aktuellen Betriebswerts des Wechselrichters.
○ 3	Funktionseinstellungen	Aktiviert die allgemeine Funktion. Aktiviert eine spezielle Funktion.
○ 4	Wirkleistungseinstellungen	Konfigurieren Sie die Parameter der P(U)-Kurve. Konfigurieren Sie die Parameter der P(f)-Kurve. Konfigurieren Sie die Parameter der begrenzten Wirkleistung. Konfigurieren Sie die Parameter der Wirkleistung, um die Geschwindigkeit zu erhöhen und zu verringern.
○ 5	Blindleistungseinstellungen	Wählen Sie den Modus Blindleistungssteuerung. Konfigurieren Sie die Parameter der Q(U)-Kurve. Konfigurieren Sie die Parameter der $\cos \varphi$ (P)-Kurve. Konfigurieren Sie die Parameter des festen Q-Wertes oder des festen $\cos \varphi$ -Wertes.
○ 6	Wechselrichter-Aktualisierung	Aktualisieren Sie die Firmware des Wechselrichters und des Überwachungsgeräts. Aktualisieren Sie das Sicherheitspaket.

○7	Ein-/Ausschalten	Schalten Sie den Wechselrichter über die App per Fernzugriff ein/aus.
○8	Energiespeichereinstellungen	Konfigurieren Sie die Parameter des Hybrid-Wechselrichters. Konfigurieren Sie die Parameter der Batterie.

8.5.2 Einstellung des Grid Codes



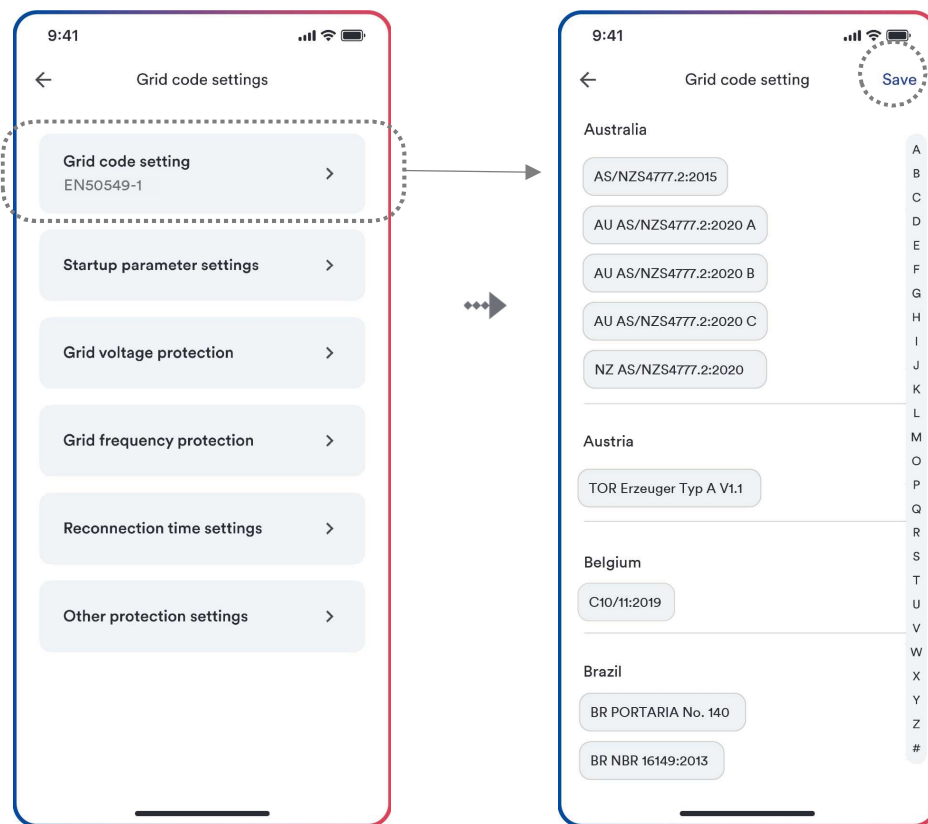
Auf dem australischen Markt kann der Wechselrichter erst dann an das Netz angeschlossen werden, wenn der sicherheitsrelevante Bereich eingestellt wurde. Bitte wählen Sie für Australien Region A/B/C aus, um AS/NZS 4777.2:2020 zu erfüllen, und kontaktieren Sie Ihren lokalen Stromnetzbetreiber bezüglich der Frage, welche Region Sie auswählen sollen.

Normalerweise müssen Sie nur den Grid Code aus der Liste der unterstützten Grid Codes auswählen. Das Produkt erfüllt die in der Liste genannten Standards vollständig. Wenn der lokale Netzbetreiber andere Anforderungen stellt, können Sie den Parameter gemäß der Anforderung einstellen, nachdem Sie die Genehmigung erhalten haben.

Vorgehensweise:

Schritt 1: Tippen Sie auf „Grid Code Einstellung“, um zur nächsten Seite zu gelangen.

Schritt 2: Wischen Sie über den Smartphone-Bildschirm, um den richtigen Grid Code auszuwählen, tippen Sie dann auf „Speichern“ und kehren Sie zur vorherigen Seite zurück.



Schritt 1

Schritt 2

8.5.3 Wirkleistungsbegrenzung bei Überfrequenz P(f)

Es gibt vier Modi (bitte beachten Sie die folgende Tabelle), die für diese Funktion ausgewählt werden können, wobei viele Parameter gemäß den Anforderungen des lokalen Stromnetzbetreibers konfiguriert werden können.

Vorgehensweise:

Schritt 1: Tippen Sie auf „Wirkleistungseinstellungen“, um zur nächsten Seite zu gelangen.

Schritt 2: Tippen Sie auf „Einstellungen für die Reaktion auf Überfrequenz“, um die nächste Seite aufzurufen.

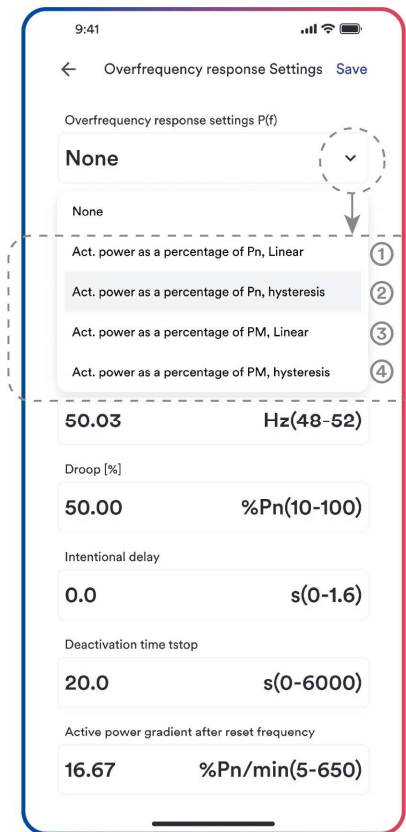
Schritt 3: Tippen Sie auf das Dropdown-Menü, um den Modus dieser Funktion auszuwählen.

Schritt 4: Konfigurieren Sie die Parameter und tippen Sie auf „Speichern“.

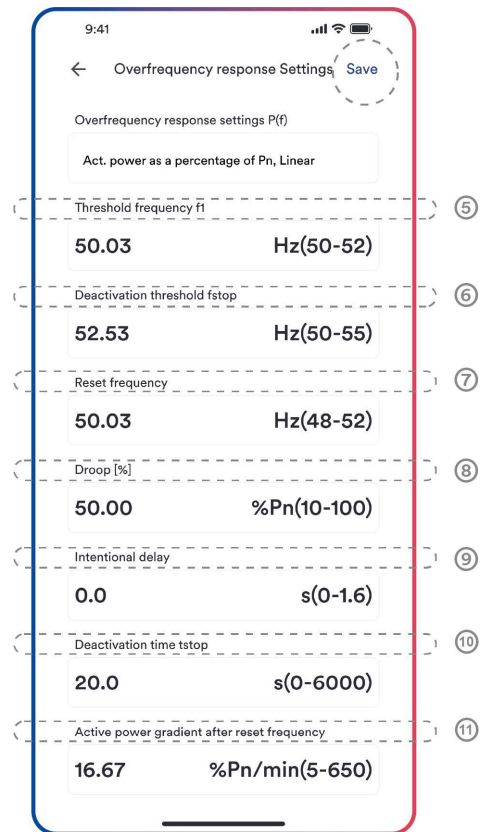


Schritt 1

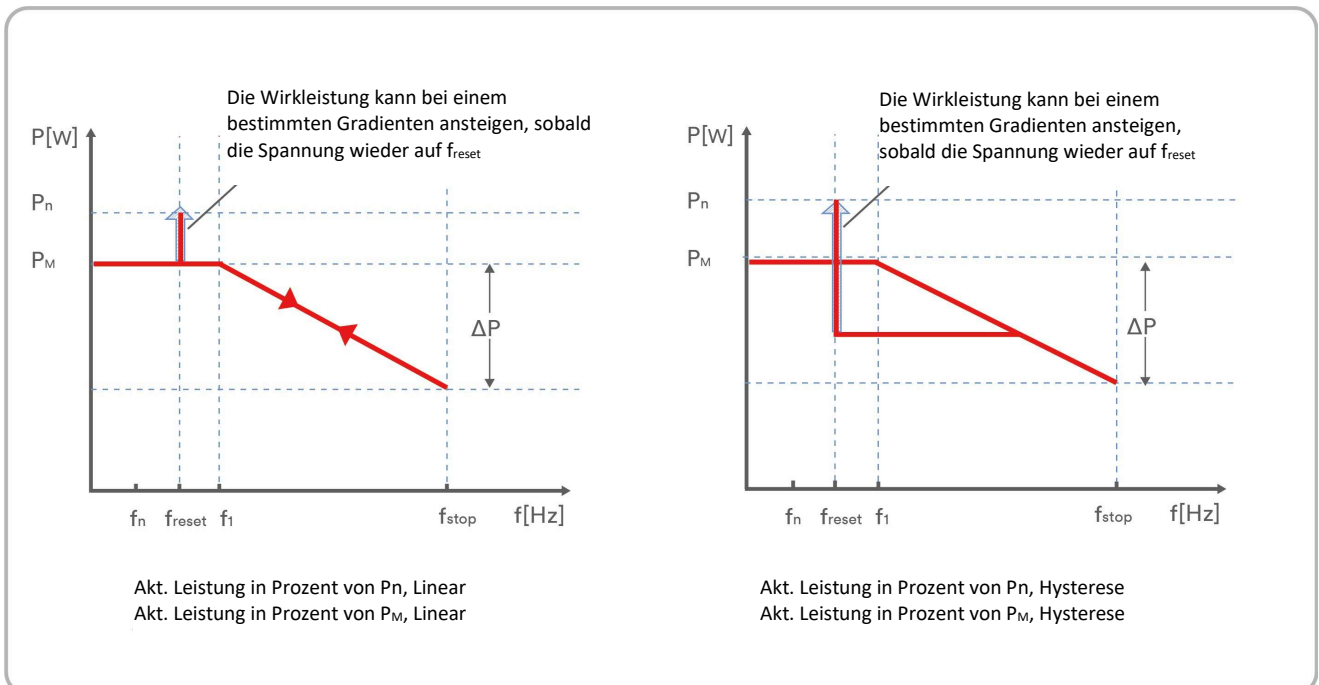
Schritt 2



Schritt 3



Schritt 4



Tabellenbeschreibung

Nr.	Name	Beschreibung
<input type="radio"/> 1	Wirkleistung in Prozent von P_n , Linear	Droop ist definiert als Wirkleistung in Prozent von P_n . Die Wirkleistung bewegt sich kontinuierlich auf und ab in der Frequenzkennlinie, in einem Frequenzbereich von f_1 bis f_{stop} .
<input type="radio"/> 2	Wirkleistung in Prozent von P_n , Hysterese	Droop ist definiert als Wirkleistung in Prozent von P_n . Die Wirkleistung muss auf oder unter dem niedrigsten Leistungspegel bleiben, der als Reaktion auf den Anstieg der Frequenz zwischen f_1 und f_{stop} erreicht wird.
<input type="radio"/> 3	Wirkleistung in Prozent von P_M , Linear	Droop ist definiert als Wirkleistung in Prozent von P_M . Die Wirkleistung bewegt sich kontinuierlich auf und ab in der Frequenzkennlinie, in einem Frequenzbereich von f_1 bis f_{stop} .
<input type="radio"/> 4	Wirkleistung in Prozent von P_M , Hysterese	Droop ist definiert als Wirkleistung in Prozent von P_M . Die Wirkleistung muss auf oder unter dem niedrigsten Leistungspegel bleiben, der als Reaktion auf den Anstieg der Frequenz zwischen f_1 und f_{stop} erreicht wird.
<input type="radio"/> 5	Grenzfrequenz f_1	Die Grenzfrequenz für die Aktivierung der Wirkleistungsreaktion auf Überfrequenz.
<input type="radio"/> 6	Deaktivierungsgrenze f_{stop}	Die Grenzfrequenz für die Deaktivierung der Wirkleistungsreaktion auf Überfrequenz oder Trennung des Wechselrichters vom Netz.
<input type="radio"/> 7	Frequenz-Reset f_{reset}	Die Grenzfrequenz für die Deaktivierung der Wirkleistungsreaktion auf Überfrequenz nach der Frequenzverringern.
<input type="radio"/> 8	Droop ΔP	Verringerung der Wirkleistung in Prozent von P_n oder P_M , wenn die Frequenz auf f_{stop} steigt.
<input type="radio"/> 9	Beabsichtigte Verzögerungszeit	Die Verzögerungszeit für die Aktivierung der Wirkleistungsreaktion auf die Überfrequenz nach Anstieg der Frequenz über f_1 . Eine beabsichtigte Verzögerung muss programmierbar sein, um die Totzeit auf einen Wert zwischen der intrinsischen Totzeit und $2s$ einzustellen.
<input type="radio"/> 10	Deaktivierungszeit t_{stop}	Die Verzögerungszeit, die die Wirkleistung erhöhen kann, nachdem die Frequenz unter f_{reset} gesunken ist.
<input type="radio"/> 11	Wirkleistungssteigerung	Die Wirkleistungssteigerung in Prozent von P_n pro Minute nach der Frequenzverringern auf f_{reset} .



Hier unterscheidet sich Droop von Droop S in Abschnitt 3.7.2 der Norm EN 50549-1. Wenn Sie Droop S konfigurieren möchten, sollten Sie folgende Formel für die Konfiguration nutzen.

$$\Delta P = \frac{(f_{\text{stop}} - f_1) / f_n}{\text{Droop S}} \times 100$$

8.5.4 Wirkleistungsbegrenzung bei Überspannung P(U)

Es gibt fünf Modi (bitte beachten Sie die folgende Tabelle), die für diese Funktion ausgewählt werden können, wobei viele Parameter gemäß den Anforderungen des lokalen Stromnetzbetreibers konfiguriert werden können.

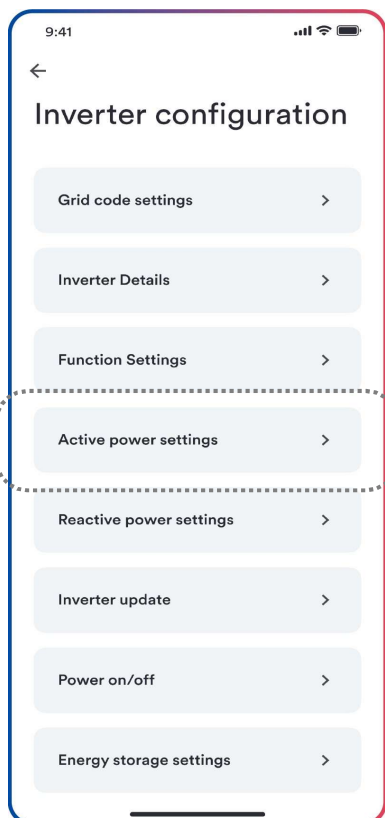
Vorgehensweise:

Schritt 1: Tippen Sie auf „Wirkleistungseinstellungen“, um zur nächsten Seite zu gelangen.

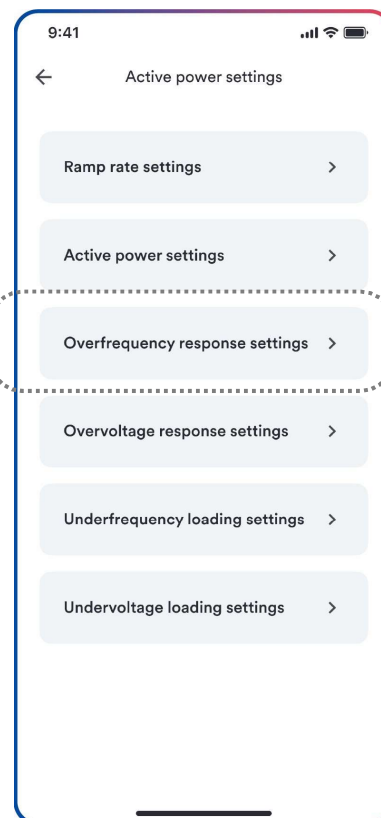
Schritt 2: Tippen Sie auf „Einstellungen für die Reaktion auf Überspannung“, um zur nächsten Seite zu gelangen.

Schritt 3: Tippen Sie auf das Dropdown-Menü, um den Modus dieser Funktion auszuwählen.

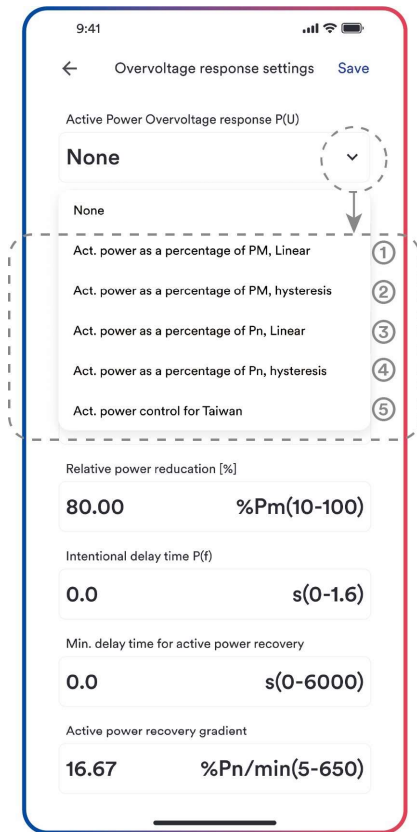
Schritt 4: Konfigurieren Sie die Parameter und tippen Sie auf „Speichern“.



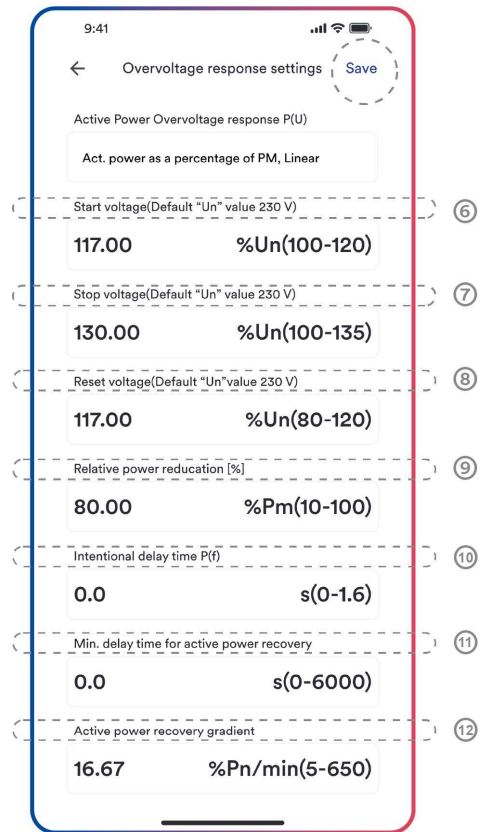
Schritt 1



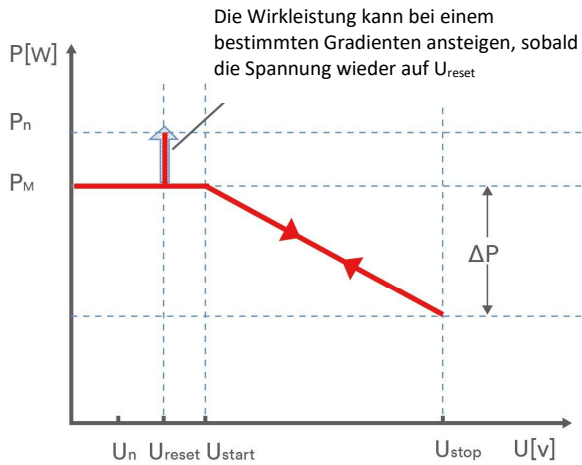
Schritt 2



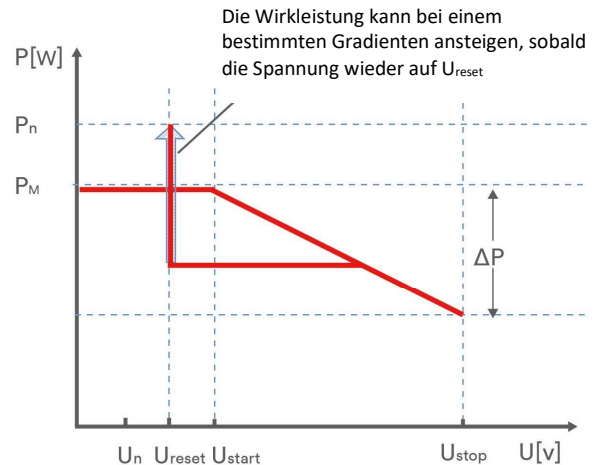
Schritt 3



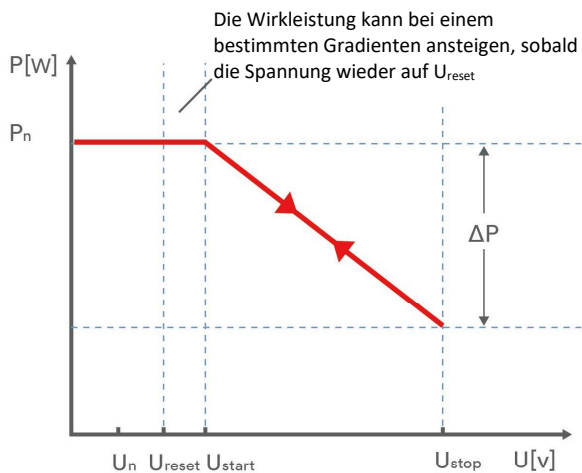
Schritt 4



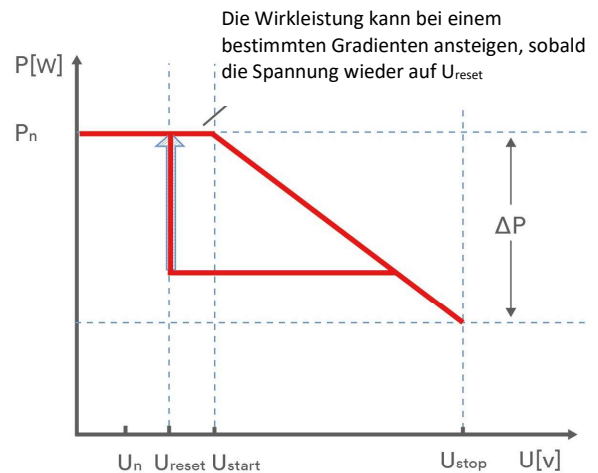
Akt. Leistung in Prozent von P_M , Linear



Akt. Leistung in Prozent von P_M , Hysterese



Akt. Leistung in Prozent von P_n , Linear



Akt. Leistung in Prozent von P_n , Hysterese

Tabellenbeschreibung

Nr.	Name	Beschreibung
○ 1	Wirk- leistung in Prozent von P_M , Linear	Droop ist definiert als Wirkleistung in Prozent von P_M . Die Wirkleistung bewegt sich kontinuierlich auf und ab in der Spannungs-kennlinie, in einem Spannungsbereich von U_{start} bis U_{stop} . Die Wirkleistung verringert sich von der P_M , die die momentane Wirkleistung zum Zeitpunkt des Überschreitens der Startspannung U_{start} ist.
○ 2	Wirk- leistung in Prozent von P_M , Hysterese	Droop ist definiert als Wirkleistung in Prozent von P_M . Die Wirkleistung muss auf oder unter dem niedrigsten

		<p>Leistungspegel bleiben, der als Reaktion auf den Spannungsanstieg zwischen U_{start} und U_{stop} erreicht wird.</p> <p>Die Wirkleistung verringert sich von P_M, die die momentane Wirkleistung ist zum Zeitpunkt des Überschreitens der Startspannung U_{start} ist.</p>
<input type="radio"/> 3	Wirk- leistung in Prozent von P_N , Linear	<p>Droop ist definiert als Wirkleistung in Prozent von P_N.</p> <p>Die Wirkleistung bewegt sich kontinuierlich auf und ab in der Spannungs-kennlinie, in einem Spannungsbereich von U_{start} bis U_{stop}.</p> <p>Die Wirkleistung verringert sich jederzeit von der Nennwirkleistung P_n Die Wirkleistung verringert sich möglicherweise nicht, wenn der begrenzte Wert der Linie niedriger ist als die momentane Wirkleistung zum Zeitpunkt des Überschreitens der Startspannung U_{start}.</p>
<input type="radio"/> 4	Wirk- leistung in Prozent von P_N , Hysteresis	<p>Droop ist definiert als Wirkleistung in Prozent von P_N.</p> <p>Die Wirkleistung muss auf oder unter dem niedrigsten Leistungspegel bleiben, der als Reaktion auf den Anstieg des Spannungsbereichs von U_{start} bis U_{stop} erreicht wird.</p> <p>Die Wirkleistung verringert sich jederzeit von der Nennwirkleistung P_n Die Wirkleistung verringert sich möglicherweise nicht, wenn der begrenzte Wert der Linie niedriger ist als die momentane Wirkleistung zum Zeitpunkt des Überschreitens der Startspannung U_{start}.</p>
<input type="radio"/> 5	Wirk- Leistungssteuerung für Taiwan	Spezieller Steuerungsmodus für den chinesisch-taiwanesischen Markt.
<input type="radio"/> 6	Startspannung U_{start}	Die Schwellenspannung für die Aktivierung der Wirkleistungsreaktion auf Überspannung.
<input type="radio"/> 7	Stoppspannung U_{stop}	Die Schwellenspannung zum Deaktivieren der Wirkleistungsreaktion auf Überspannung oder zum Trennen des Wechselrichters vom Netz.
<input type="radio"/> 8	Rücksetzspannung U_{reset}	<p>Die Schwellenspannung zum Deaktivieren der Wirkleistungsreaktion auf Überspannung nach der Spannungsverringern.</p> <p>Das Zurücksetzen der Spannung funktioniert nicht im Modus „Wirkleistung in Prozent von P_N, Linear“.</p>
<input type="radio"/> 9	Droop ΔP	Verringerung der Wirkleistung in Prozent von P_N oder P_M , wenn die Spannung auf U_{stop} steigt.
<input type="radio"/> 10	Beabsichtigte Verzögerungszeit	Die Verzögerungszeit für die Aktivierung der Wirkleistungsreaktion auf Überspannung nach Anstieg der Spannung über U_{start} . Eine beabsichtigte Verzögerung muss programmierbar sein, um die Totzeit auf einen Wert zwischen der intrinsischen Totzeit und $2s$ einzustellen.
<input type="radio"/> 11	Deaktivierungszeit t_{stop}	Die Verzögerungszeit, die die Wirkleistung nach Abfallen der Spannung unter U_{reset} erhöhen kann.
<input type="radio"/> 12	Wirkleistungssteigerung	Die Wirkleistungssteigerung in Prozent von P_n , pro Minute nach der Frequenzverringern auf f_{reset} .

8.5.5 Konfiguration der $\text{Cos}\phi(P)$ -Kurve

Der leistungsbezogene Steuermodus $\text{cos}\phi(P)$ steuert $\text{cos}\phi$ des Ausgangs in Abhängigkeit von der Wirkleistungsabgabe.

Es gibt vier Koordinatenpunkte, die konfiguriert werden können. Die Koordinatenpunkte sind die Wirkleistung in Prozent von P_n und der Verschiebungsfaktor $\text{cos}\phi$.

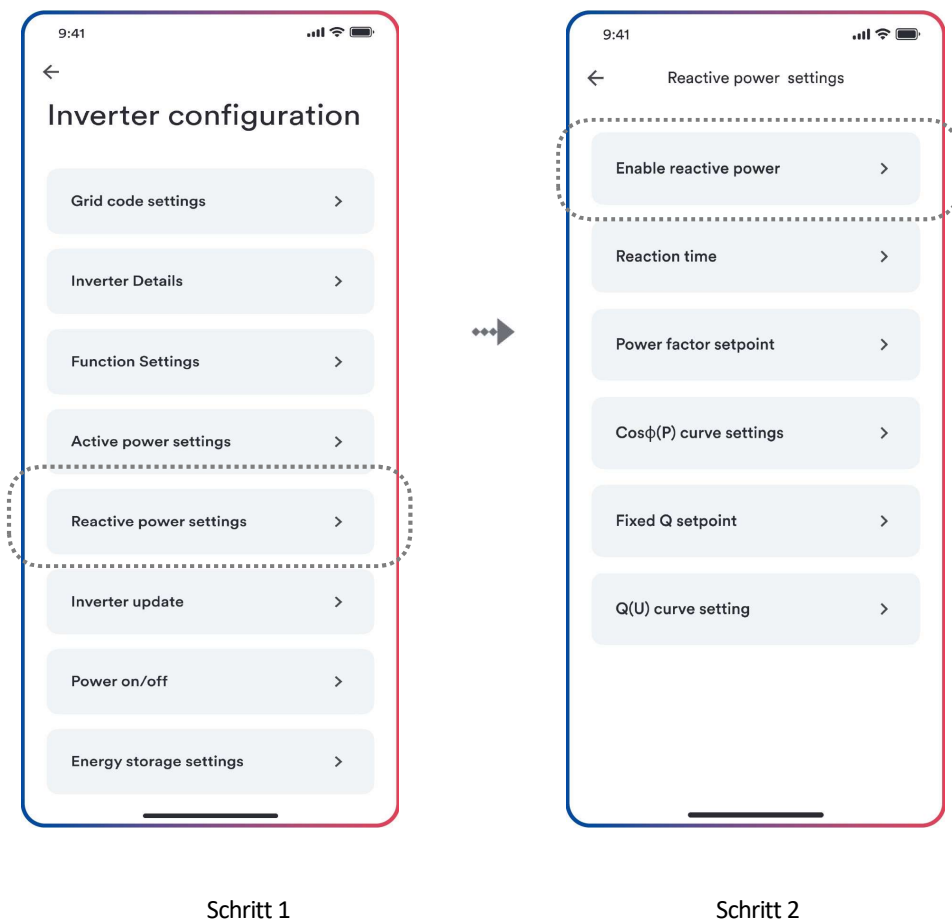
Vorgehensweise:

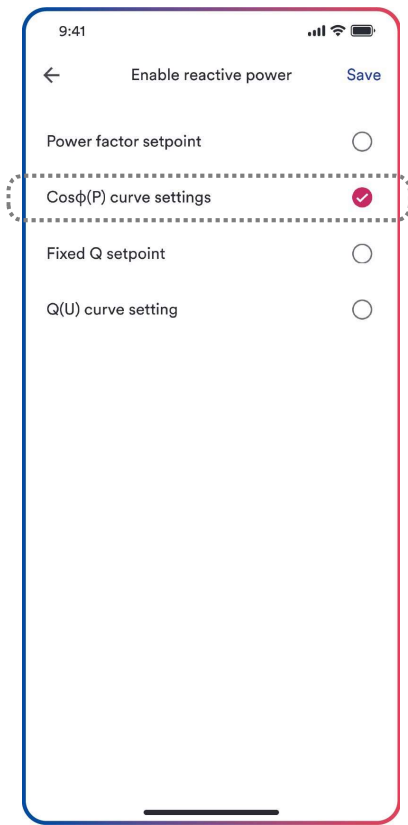
Schritt 1: Tippen Sie auf „Blindleistungseinstellungen“, um zur nächsten Seite zu gelangen.

Schritt 2: Tippen Sie auf „Blindleistung aktivieren“, um den Modus für die Blindleistungsregelung auszuwählen, und dann auf den linken Pfeil, um zurückzukehren.

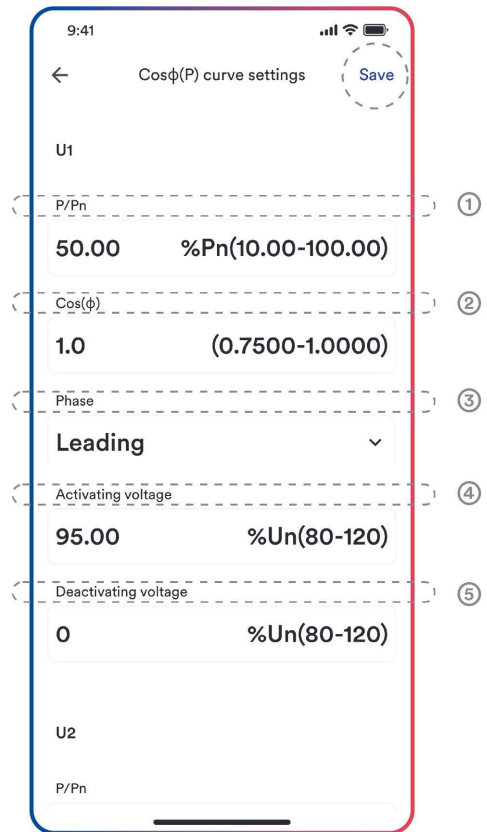
Schritt 3: Tippen Sie auf „ $\text{Cos}\phi(P)$ -Kurveneinstellungen“, um die nächste Seite aufzurufen.

Schritt 4: Konfigurieren Sie die Parameter und tippen Sie auf „Speichern“.

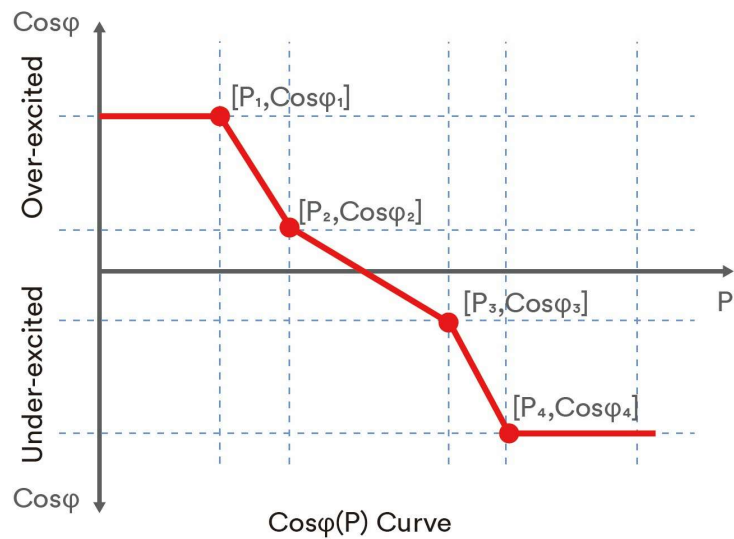




Schritt 3



Schritt 4



Tabellenbeschreibung

Nr.	Parameter	Beschreibung
○ 1	P/P _n	Die Wirkleistung in Prozent von P _N .
○ 2	Cosφ	Der Verschiebungsfaktor, der Kosinus des Phasenwinkels zwischen den Basiskomponenten der Linie zur Sternpunktspannung und dem jeweiligen Strom ist.
○ 3	Phase	Wählen Sie zwischen übererregt und untererregt.

○ ₄	Aktivierungsspannung	<p>Der Lock-in-Spannungswert, der den Modus der automatischen Blindleistungsbereitstellung aktiviert.</p> <p>Der Aktivierungsschwellenwert in Prozent von U_n entspricht der „Lock-in“-Spannung.</p>
○ ₅	Deaktivierungsspannung	<p>Der Lock-out-Spannungswert, der den Modus der automatischen Blindleistungsbereitstellung deaktiviert.</p> <p>Der Deaktivierungsschwellenwert in Prozent von U_n entspricht der „Lock-out“-Spannung.</p>



Einige Stromnetzbetreiber benötigen möglicherweise zwei Spannungsschwellenwerte als Prozentsatz von U_n , um die Funktion zu aktivieren oder zu deaktivieren. Die Spannungsschwellenwerte werden normalerweise als „Lock-in“- und „Lock-out“-Spannung bezeichnet.

8.5.6 Konfiguration der Q(U)-Kurve

Der spannungsbezogene Steuermodus Q(U) steuert die Blindleistungsabgabe in Abhängigkeit von der Spannung.

Es gibt vier Koordinatenpunkte, die konfiguriert werden können. Die Koordinatenpunkte sind die Spannung in Prozent von U_n und die Blindleistung in Prozent von P_n .

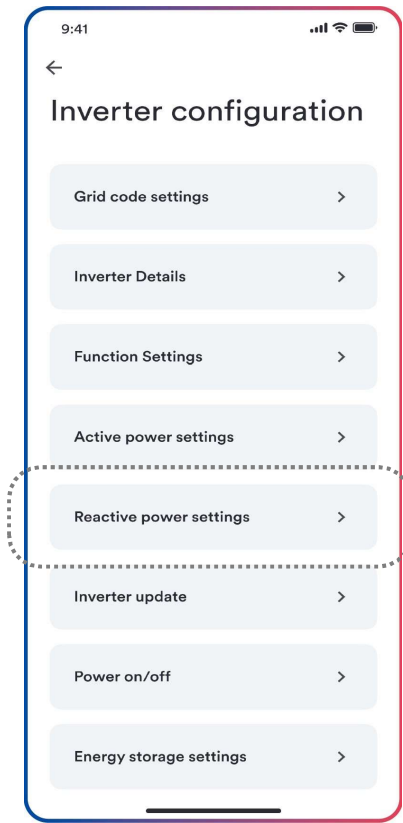
Vorgehensweise:

Schritt 1: Tippen Sie auf „Blindleistungseinstellungen“, um zur nächsten Seite zu gelangen.

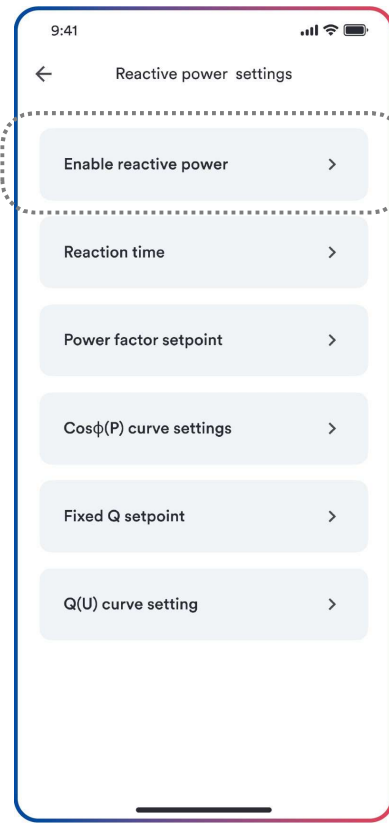
Schritt 2: Tippen Sie auf „Blindleistung aktivieren“, um den Modus für die Blindleistungsregelung auszuwählen, und dann auf den linken Pfeil, um zurückzukehren.

Schritt 3: Tippen Sie auf „Q(U)-Kurveneinstellungen“, um die nächste Seite aufzurufen.

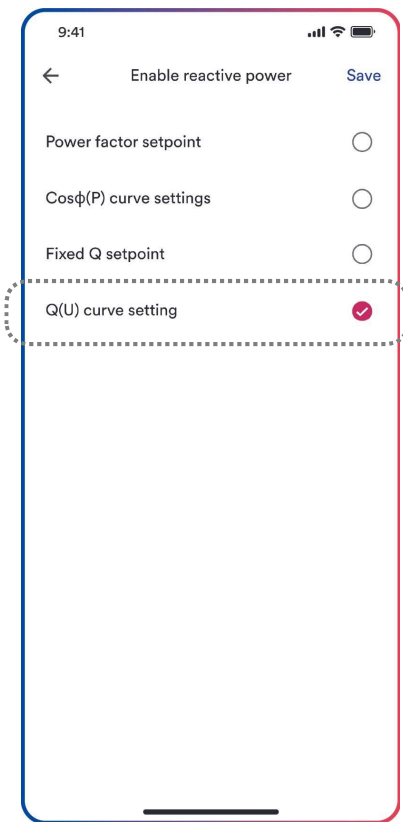
Schritt 4: Konfigurieren Sie die Parameter und tippen Sie auf „Speichern“.



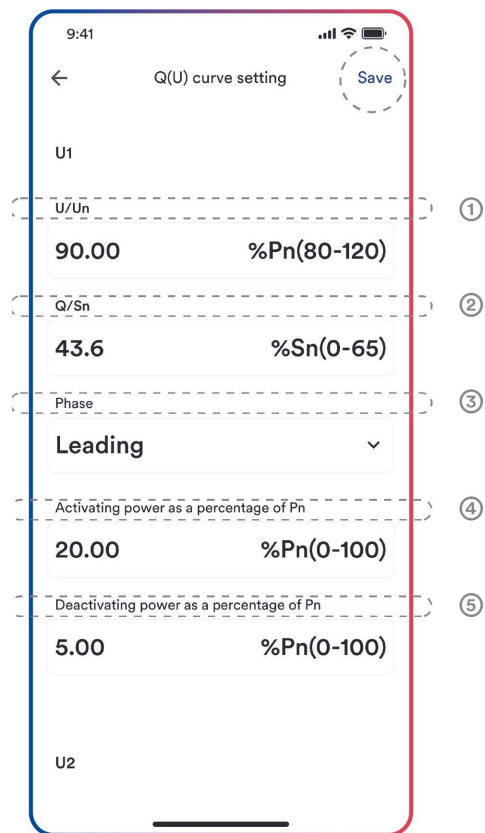
Schritt 1



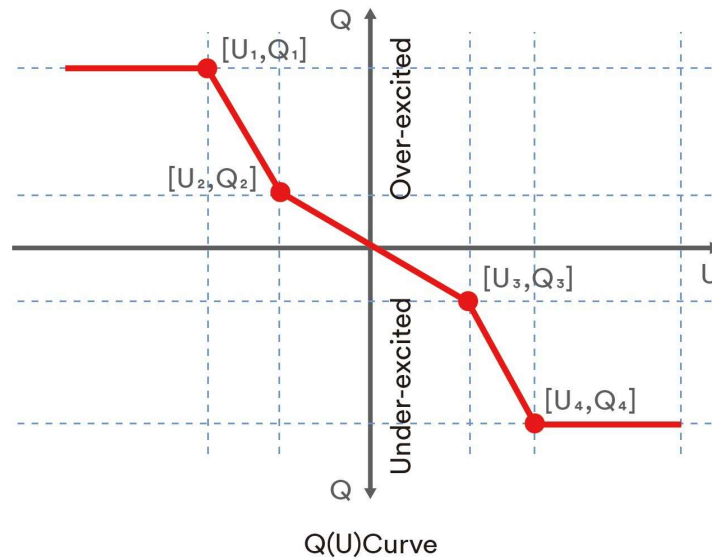
Schritt 2



Schritt 3



Schritt 4



Tabellenbeschreibung

Nr.	Name	Beschreibung
<input type="radio"/> 1	U/U _n	Die Spannung in Prozent von U _n .
<input type="radio"/> 2	Q/P _n	Die Blindleistung in Prozent von P _n .
<input type="radio"/> 3	Phase	Wählen Sie zwischen übererregt und untererregt.
<input type="radio"/> 4	Die Aktivierungsleistung in Prozent von P _n	Der Lock-in-Wirkleistungswert, der den Modus der automatischen Blindleistungsbereitstellung aktiviert. Der Aktivierungsschwellenwert in Prozent von P _n entspricht der „Lock-in“-Leistung.
<input type="radio"/> 5	Die Deaktivierungsleistung in Prozent von P _n	Der Lock-out-Wirkleistungswert, der den Modus der automatischen Blindleistungsbereitstellung deaktiviert. Der Deaktivierungsschwellenwert in Prozent von P _n entspricht der „Lock-out“-Leistung.



Einige Stromnetzbetreiber benötigen möglicherweise zwei Wirkleistungsschwellenwerte als Prozentsatz von P_n, um die Funktion zu aktivieren oder zu deaktivieren. Die Wirkleistungsschwellenwerte werden normalerweise als „Lock-in“- und „Lock-out“-Wirkleistung bezeichnet.

8.6 Parallele Parametereinstellungen

Das Produkt wird gemäß den Konfigurationsparametern der einzelnen Maschine ausgeliefert. Eine parallele Verwendung erfordert das Zurücksetzen der Parameter. Nachdem die Montage des Parallelsystems abgeschlossen ist, sind die Schritte für die Einstellung der Parameter folgende:

Schritt 1: Beziehen Sie sich auf die Kapitel 8.1-8.5, um die APP herunterzuladen und zu installieren, die Stromerzeugungsanlage zu konfigurieren und eine Verbindung zum Internet herzustellen.

Schritt 2: Tippen Sie auf „Anlage erstellen oder ändern“. Anschließend schaltet sich die Kamera des Mobiltelefons automatisch ein. Scannen Sie den QR-Code des Ai-Dongles, um den nächsten Bildschirm aufzurufen. Tippen Sie auf „Neue Anlage erstellen“ für den nächsten Bildschirm.

Schritt 3: Tippen Sie auf „Wechselrichter scannen“. Die Seriennummern aller Maschinen im Parallelsystem werden gescannt. Wenn welche fehlen, überprüfen Sie die Verkabelung und scannen Sie erneut.

Schritt 4: Klicken Sie auf die Schaltfläche „Mehrere Geräte parallel“. Die APP stellt automatisch die Maschine, in die der Stick eingesetzt wird, als Master-Maschine und die anderen Maschinen als Slave-Maschinen ein.

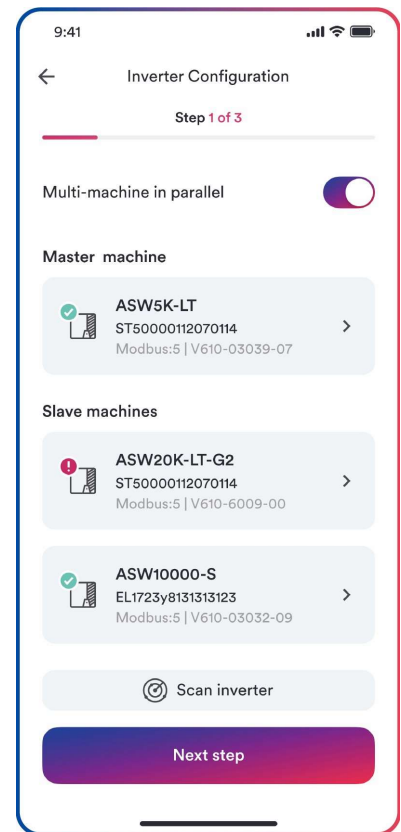
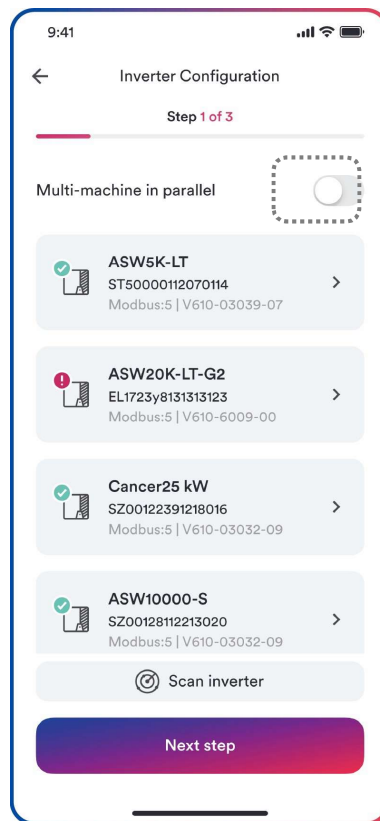
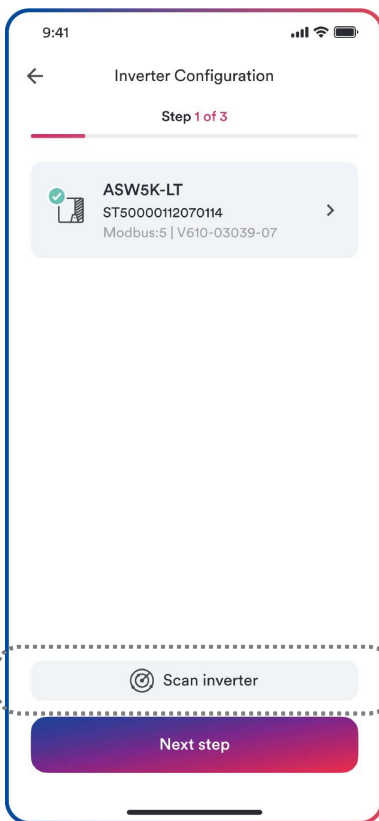
Schritt 5: Tippen Sie auf „Parameter konfigurieren“. Anschließend schaltet sich die Kamera des Mobiltelefons automatisch ein. Scannen Sie den QR-Code des Ai-Dongles, um den nächsten Bildschirm aufzurufen. Wählen Sie die Einstellungsparameter für den Wechselrichter.



- Schalten Sie die PV aller parallelen Produkte ein, aber schalten Sie die Batterie und den Wechselstrom nicht ein.
- Wenn die Parallelverdrahtung abgeschlossen ist, können die Batterie und der Wechselstrom nicht angeschlossen werden, bevor die parallelen Parameter eingestellt sind. Wenn die Fernabschaltung nicht für jedes Gerät über die APP eingestellt ist, kann der Host nach dem Einrichten des parallelen Computers wieder eingeschaltet werden.

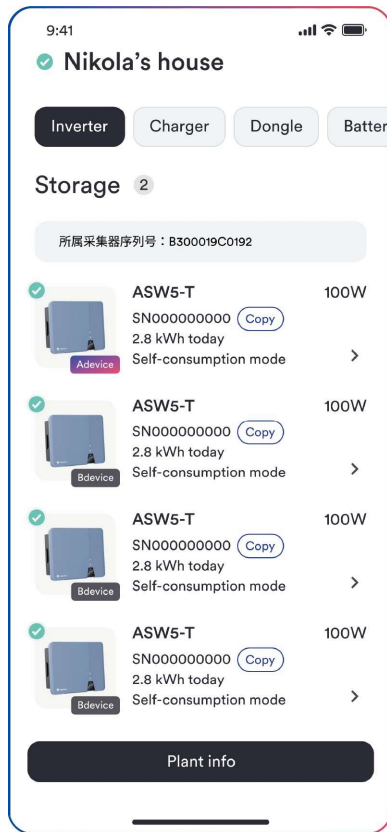


Schritt 2

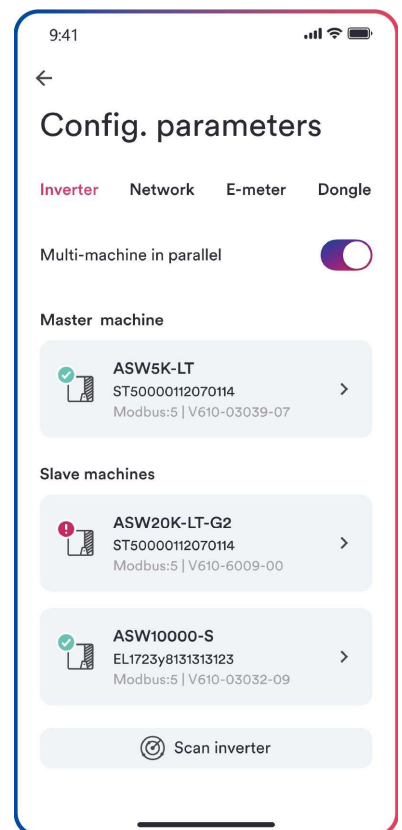
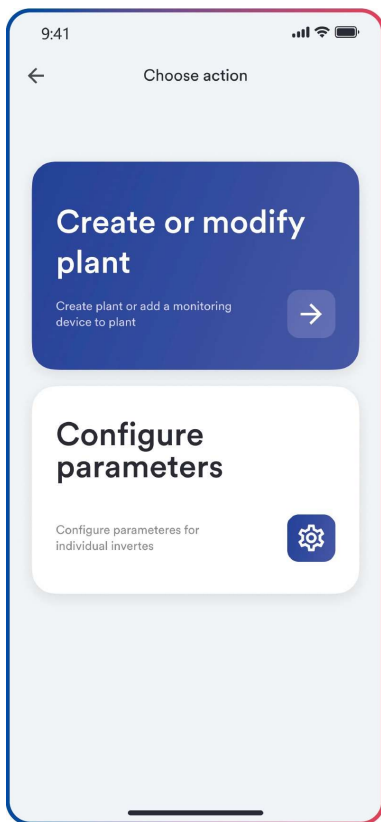


Schritt 3

Schritt 4



Schritt 4



Schritt 5

9 Außerbetriebnahme des Produkts

9.1 Trennung des Wechselrichters von Spannungsquellen

Trennen Sie das Produkt stets von allen Spannungsquellen, bevor Sie daran Arbeiten durchführen, wie in diesem Abschnitt beschrieben. Halten Sie sich immer an die vorgeschriebene Reihenfolge.

WARNUNG

Lebensgefahr durch Stromschlag aufgrund eines durch Überspannung beschädigten Messgerätes!

Überspannung kann ein Messgerät beschädigen und zu Spannung am Gehäuse des Messgeräts führen. Das Berühren des unter Strom stehenden Gehäuses des Messgeräts führt zum Tod oder zu schweren Verletzungen durch Stromschlag.

- Verwenden Sie nur Messgeräte mit einem DC-Eingangsspannungsbereich von mindestens 1100 V.

Vorgehensweise:

Schritt 1: Trennen Sie den Miniatur-Leitungsschutzschalter und vergewissern Sie sich, dass er nicht wieder eingeschaltet werden kann.

Schritt 2: Trennen Sie den Gleichstromschalter und vergewissern Sie sich, dass er nicht wieder eingeschaltet werden kann.

Schritt 3: Warten Sie, bis die LEDs abgeschaltet sind.

Schritt 4: Verwenden Sie eine Stromzange, um sicherzustellen, dass in den DC-Kabeln kein Strom vorhanden ist.

GEFAHR

Lebensgefahr durch Stromschlag beim Berühren von freiliegenden DC-Leitern oder DC-Steckkontakten, wenn die DC-Steckverbinder beschädigt oder locker sind!

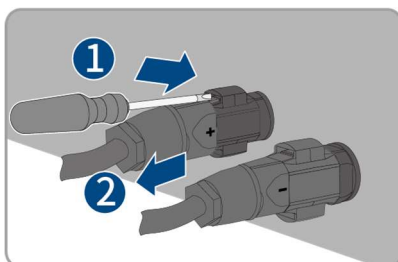
Die DC-Steckverbinder können brechen oder beschädigt werden, sich von den DC-Kabeln lösen oder nicht mehr richtig angeschlossen sein, wenn die DC-Steckverbinder gelöst und falsch getrennt werden. Dies kann dazu führen, dass die DC-Leiter oder DC-Steckkontakte freigelegt werden. Das Berühren von spannungsführenden DC-Leitern oder DC-Steckverbindern kann zum Tod oder zu schweren Verletzungen durch Stromschlag führen.

- Tragen Sie isolierte Handschuhe und verwenden Sie isoliertes Werkzeug, wenn Sie an den Gleichstromanschlüssen arbeiten.
- Stellen Sie sicher, dass die DC-Stecker sich in einem einwandfreien Zustand befinden und dass keine DC-Leiter oder DC-Steckerkontakte freiliegen.
- Lösen und entfernen Sie die DC-Steckverbinder vorsichtig wie im Folgenden beschrieben.

Schritt 5: Lösen und entfernen Sie den DC-Stecker.

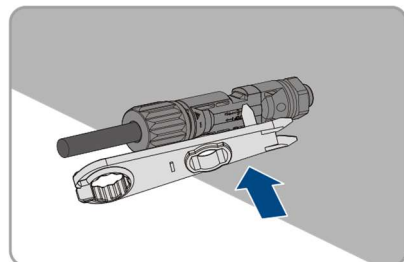
DC-Stecker Typ 1

Lösen und entfernen Sie die DC-Stecker. Stecken Sie dazu einen Flachsraubendreher oder einen Winkelschraubendreher (Klingenbreite: 3,5 mm) in einen der seitlichen Schlitze und ziehen Sie die DC-Steckverbinder heraus.



DC-Stecker Typ 2

Um DC-Steckverbinder zu entfernen, stecken Sie ein Schlüsselwerkzeug in die Schlitze und üben Sie auf das Schlüsselwerkzeug einen angemessenen Druck aus.



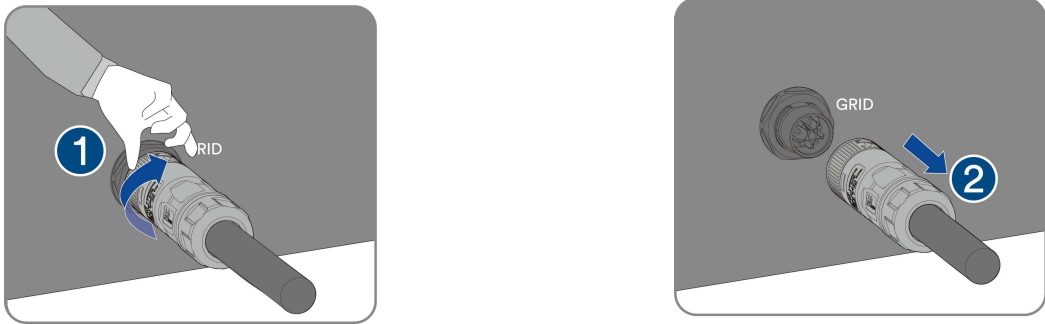
Schritt 6: Stellen Sie mit einem geeigneten Messgerät sicher, dass zwischen dem Pluspol und dem Minuspol an den DC-Eingängen keine Spannung anliegt.

Schritt 7: Lösen und entfernen Sie den Netzverbinder.

Anweisungen zum Entsperren

① Drehen Sie die Verriegelung wie gezeigt.

② Entfernen Sie das Buchsenende des Kabels, um das Konto zu entsperren.




Schritt 8: Lösen und entfernen Sie den EPS-Lastverbinder.

Anweisungen zum Entsperren

① Drehen Sie die Verriegelung wie gezeigt.

② Entfernen Sie das Buchsenende des Kabels, um das Konto zu entsperren.

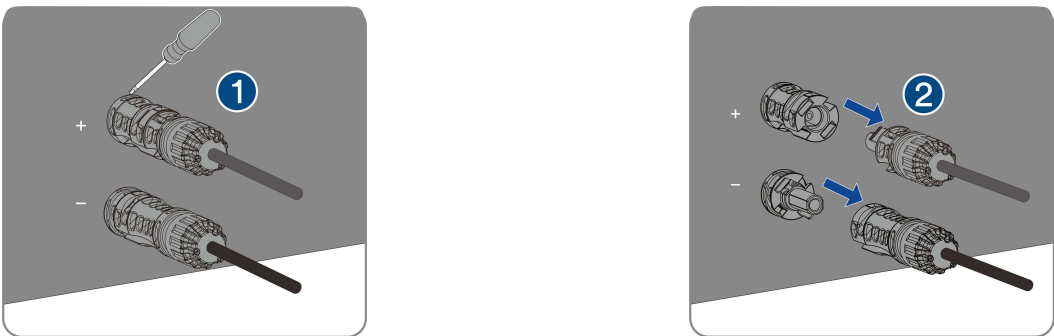


Schritt 9: Lösen und entfernen Sie den Batterieverbinder.

Anweisungen zum Entsperren

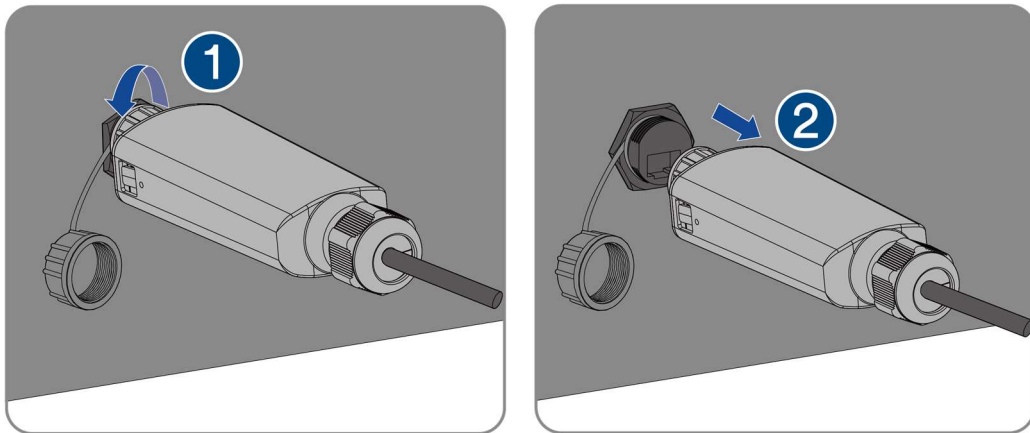
① Stecken Sie einen Flachschraubendreher oder einen Winkelschraubendreher (Klingenbreite: 3,5 mm) in einen der seitlichen Schlitze.

② Ziehen Sie die DC-Stecker heraus.



Schritt 10: Entfernen Sie die Kommunikationsabdeckung. Entfernen Sie das Kommunikationskabel in umgekehrter Reihenfolge, siehe 6.7 Anschluss der Kommunikationsgeräte.

Schritt 11: Halten Sie die Schnalle an der Seite des Ai-Dongles gedrückt und ziehen Sie den Ai-Dongle-Anschluss heraus.



9.2 Demontage des Wechselrichters

Nach dem Trennen aller elektrischen Verbindungen, wie in Abschnitt 9.1 beschrieben, kann der Wechselrichter mithilfe des folgenden Verfahrens entfernt werden:

Schritt 1: Demontieren Sie den Wechselrichter (unter Bezugnahme auf „5.3 Montage“) in umgekehrten Schritten.

Schritt 2: Entfernen Sie gegebenenfalls die Wandhalterung von der Wand.

Schritt 3: Wenn der Wechselrichter in Zukunft wieder installiert wird, lesen Sie für eine ordnungsgemäße Aufbewahrung bitte „3.2 Lagerung des Wechselrichters“.

10 Technische Daten

10.1 ASW05 kH/06kH/08kH/10kH/12kH-T2

Typ	ASW05KH -T2	ASW06KH -T2	ASW08KH -T2	ASW10KH -T2	ASW12KH -T2
DC-Eingang					
Maximale Leistung der PV-Anlage	7500 Wp	9000 Wp	12000 Wp	15000 Wp	18000 Wp
Maximale Eingangsspannung	1100 V				
Nenneingangsspannung	600 V				
Minimale Eingangsspannung	60 V				
Anfängliche Eingangsspannung	180 V				
MPP-Spannungsbereich	150-950 V	150-950 V	200-950 V	200-950 V	200-950 V
MPP-Spannungsbereich (Pnom)	250~850 V	290~850 V	350-850 V	380-850 V	450-850 V
Max. Eingangsstrom	20 A/20 A				
Isc PV (absolutes Maximum)	30 A/30 A				
Maximaler Rückstrom in die Photovoltaik-Module	0 A				
Anzahl der unabhängigen MPP-Eingänge	2				
Stränge pro MPP-Eingang	PV1:1/PV2:1				
Überspannungskategorie gemäß IEC 60664-1	II				
AC-Eingang und AC-Ausgang					
Nennscheinleistung bei $\cos\varphi = 1$	5000 VA	6000 VA	8000 VA	10000 VA	12000 VA
Maximale Scheinleistung bei $\cos\varphi = 1$	5000 VA	6000 VA	8000 VA	10000 VA	12000 VA
Netznominalspannung	220 V / 380 V [3/N/PE]				
	230 V / 400 V [3/N/PE]				
	240 V / 415 V [3/N/PE]				
Netzspannungsbereich	270-480 V (Phase zu Phase)				
Netznominalfrequenz	50 Hz/60 Hz				
Netzfrequenzbereich	45-55 Hz/55-65 Hz				
Nennausgangsstrom bei 220 V	7,6 A	9,1 A	12,2 A	15,2 A	18,2 A
Nennausgangsstrom bei 230 V	7,3 A	8,7 A	11,6 A	14,5 A	17,4 A
Nennausgangsstrom bei 240 V	7,0 A	8,4 A	11,2 A	13,9 A	16,7 A
Maximaler Ausgangsstrom	8,0 A	9,6 A	12,8 A	16,0 A	19,2 A
Max. Eingangsleistung aus dem Netz	10000 W	12000 W	16000 W	20000 W	24000 W
Einschaltstrom	< 20 % des Nenn-Wechselstroms für maximal 10 ms				
Anfänglicher Kurzschlusswechselstrom (Ik" erster Einzelperioden-Effektivwert)	8,0 A	9,6 A	12,8 A	16,0 A	19,2 A
Kurzschlussstrom durchgehend [ms] (max.)	8,0 A	9,6 A	12,8 A	16,0 A	19,2 A
Empfohlener Nennstrom des AC-Leistungsschalters	20,0 A	25,0 A	32,0 A	32,0 A	40,0 A
Die gesamte harmonische Verzerrung des Ausgangsstroms mit der gesamten harmonischen Verzerrung der AC-Spannung < 2 %, und AC-	< 3 % (der Nennleistung)				
Einstellbarer Verschiebungsleistungsfaktor	0,8, was zu einer Verzögerung				

Überspannungskategorie nach IEC 60664-1	III				
Effizienz Maximale					
Effizienz	98,0 %	98,2 %	98,4 %	98,4 %	98,4 %
Europäische gewichtete Effizienz	97,2 %	97,5 %	97,9 %	97,9 %	97,9 %
Max. Ladeleistung Max.	5000 W	6000 W	8000 W	10000 W	12000 W
Entladeleistung	5000 W	6000 W	8000 W	10000 W	12000 W
Batteriespannungsbereich	120~600 V				
Max. Ladestrom Max.	30 A				
Entladestrom Nennladestrom	30 A				
Nenn-Entladestrom Batterietyp	30 A				
	30 A				
Nennscheinleistung bei 230 V	LiFePO4				
Max. Dauerscheinleistung bei 230 V Max.					
Scheinleistung bei 230 V < 10 s	5000 W	6000 W	8000 W	10000 W	12000 W
Nennwechselspannung	5000 VA	6000 VA	8000 VA	10000 VA	12000 VA
AC-Netzfrequenz	10000 VA	12000 VA	16000 VA	20000 VA	24000 VA
	230 V / 400 V [3/N/PE]				
	50 Hz / 60 Hz				
Max. Ausgangsstrom < 10 s	14,5 A	17,4 A	23,2 A	29,0 A	34,8 A
Gesamte harmonische Verzerrung (THDv, lineare Last)	2 %				
Umschaltzeit auf Batterie-Backup-Betrieb	< 10 ms				

(1) Der Spannungsbereich entspricht den Anforderungen des entsprechenden nationalen Grid Codes.

(2) Der Frequenzbereich erfüllt die Anforderungen des entsprechenden nationalen Grid Codes.

10.2 ASW05kH/06kH/08kH/10kH/12kH-T2-O

Typ	ASW05KH -T2- O	ASW06KH -T2- O	ASW08KH -T2- O	ASW10KH -T2- O	ASW12KH -T2- O
DC-Eingang					
Maximale Leistung der PV-Anlage	7500 Wp	9000 Wp	12000 Wp	15000 Wp	18000 Wp
Maximale Eingangsspannung	1100 V				
Nenneingangsspannung	600 V				
Minimale Eingangsspannung	60 V				
Anfängliche Eingangsspannung	180 V				
MPP-Spannungsbereich	150-950 V	150-950 V	200-950 V	200-950 V	200-950 V
MPP-Spannungsbereich (Pnom)	250~850 V	290~850 V	350-850 V	380-850 V	450-850 V
Max. Eingangsstrom	20 A/20 A				
Isc PV (absolutes Maximum)	30 A/30 A				
Maximaler Rückstrom in die Photovoltaik-Module	0 A				
Anzahl der unabhängigen MPP-Eingänge	2				
Stränge pro MPP-Eingang	PV1:1/PV2:1				
Überspannungskategorie gemäß IEC 60664-1	II				

AC-Eingang und AC-Ausgang					
Nennausgangsleistung bei 230 V	5000 W	6000 W	8000 W	10000 W	12000 W
Nennscheinleistung bei $\cos\varphi = 1$	5000 VA	6000 VA	8000 VA	10000 VA	12000 VA
Maximale Scheinleistung bei $\cos\varphi = 1$	5000 VA	6000 VA	8000 VA	10000 VA	12000 VA
Netznominalspannung	220 V / 380 V [3/N/PE] 230 V / 400 V [3/N/PE] 240 V / 415 V [3/N/PE]				
Netzspannungsbereich	270-480 V (Phase zu Phase)				
Netznominalfrequenz	50 Hz/60 Hz				
Netzfrequenzbereich	45-55 Hz/55-65 Hz				
Nennausgangsstrom bei 220 V	7,6 A	9,1 A	12,2 A	15,2 A	18,2 A
Nennausgangsstrom bei 230 V	7,3 A	8,7 A	11,6 A	14,5 A	17,4 A
Nennausgangsstrom bei 240 V	7,0 A	8,4 A	11,2 A	13,9 A	16,7 A
Maximaler Ausgangsstrom	8,0 A	9,6 A	12,8 A	16,0 A	19,2 A
Max. Eingangsleistung aus dem Netz	5000 W	6000 W	8000 W	10000 W	12000 W
Max. Eingangsstrom aus dem Netz	8,0 A	9,6 A	12,8 A	16,0 A	19,2 A
Einschaltstrom	< 20 % des Nenn-Wechselstroms für maximal 10 ms				
Beitrag zum Spitzenkurzschlussstrom i_p	45 A				
Anfänglicher Kurzschlusswechselstrom (I_k " erster Einzelperioden-Effektivwert)	8,0 A	9,6 A	12,8 A	16,0 A	19,2 A
Kurzschlussstrom durchgehend [ms] (max. Ausgangsfehlerstrom)	8,0 A	9,6 A	12,8 A	16,0 A	19,2 A
Empfohlener Nennstrom des AC-Leistungsschalters	16,0 A	16,0 A	16,0 A	20,0 A	25,0 A
Die gesamte harmonische Verzerrung des Ausgangsstroms mit der gesamten harmonischen Verzerrung der AC-Spannung < 2 %, und AC-Leistung > 50 % der Nennleistung	< 3 % (der Nennleistung)				
Einstellbarer Verschiebungsleistungsfaktor	0,8, was zu einer Verzögerung				
Überspannungskategorie nach IEC 60664-1	III				
Effizienz					
Maximale Effizienz	98,0 %	98,2 %	98,4 %	98,4 %	98,4 %
Europäische gewichtete Effizienz	97,2 %	97,5 %	97,9 %	97,9 %	97,9 %
Batteriedaten					
Max. Ladeleistung	5000 W	6000 W	8000 W	10000 W	12000 W
Max. Entladeleistung	5000 W	6000 W	8000 W	10000 W	12000 W
Batteriespannungsbereich	120~600 V				
Max. Ladestrom	30 A				
Max. Entladestrom	30 A				
Nennladestrom	30 A				
Nennentladestrom	30 A				
Batterietyp	LiFePO4				

(1) Der Spannungsbereich entspricht den Anforderungen des entsprechenden nationalen Grid Codes.

(2) Der Frequenzbereich entspricht den Anforderungen des entsprechenden nationalen Grid Codes.

10.3 ASW08KH/10KH/12KH-T3

Typ	ASW08KH -T3	ASW10KH -T3	ASW12KH -T3
DC-Eingang			
Maximale Leistung der PV-Anlage	12000 Wp	15000 Wp	18000 Wp
Maximale Eingangsspannung	1100 V		
Nenneingangsspannung	600 V		
Minimale Eingangsspannung	60 V		
Anfängliche Eingangsspannung	180 V		
MPP-Spannungsbereich	200-950 V	200-950 V	200-950 V
MPP-Spannungsbereich (Pnom)	250~850 V	320-850 V	380-850 V
Max. Eingangsstrom	16 A/16 A/16 A		
Isc PV (absolutes Maximum)	24 A/24 A/24 A		
Maximaler Rückstrom in die Photovoltaik-Module	0 A		
Anzahl der unabhängigen MPP-Eingänge	3		
Stränge pro MPP-Eingang	PV1:1/PV2:1/PV3:1		
Überspannungskategorie gemäß IEC 60664-1	II		
AC-Eingang und AC-Ausgang			
Nennausgangsleistung bei 230 V	8000 W	10000 W	12000 W
Nennscheinleistung bei $\cos\varphi = 1$	8000 VA	10000 VA	12000 VA
Maximale Scheinleistung bei $\cos\varphi = 1$	8000 VA	10000 VA	12000 VA
Netznominalspannung	220 V / 380 V [3/N/PE] 230 V / 400 V [3/N/PE] 240 V / 415 V [3/N/PE]		
Netzspannungsbereich	270-480 V (Phase zu Phase)		
Netznominalfrequenz	50 Hz/60 Hz		
Netzfrequenzbereich	45-55 Hz/55-65 Hz		
Nennausgangsstrom bei 220 V	12,2 A	15,2 A	18,2 A
Nennausgangsstrom bei 230 V	11,6 A	14,5 A	17,4 A
Nennausgangsstrom bei 240 V	11,2 A	13,9 A	16,7 A
Max. Ausgangsstrom Max.	12,8 A	16,0 A	19,2 A
Eingangsleistung aus dem Netz	16000 W	20000 W	24000 W
Max. Eingangsstrom aus dem Netz	23,2 A	29,0 A	34,8 A
Einschaltstrom	< 20 % des Nenn-Wechselstroms für maximal 10 ms		
Beitrag zum Spitzenkurzschlussstrom ip	45 A		
Anfänglicher Kurzschlusswechselstrom (Ik" erster Einzelperioden-Effektivwert)	12,8 A	16,0 A	19,2 A
Kurzschlussstrom durchgehend [ms] (max. Ausgangsfehlerstrom)	12,8 A	16,0 A	19,2 A
Empfohlener Nennstrom des AC-Leistungsschalters	32,0 A	32,0 A	40,0 A
Die gesamte harmonische Verzerrung des Ausgangsstroms mit der gesamten harmonischen Verzerrung der AC-Spannung < 2 %, und AC-Leistung > 50 % der Nennleistung	< 3 % (der Nennleistung)		
Einstellbarer Verschiebungsleistungsfaktor	0,8, was zu einer Verzögerung von 0,8 führt		
Überspannungskategorie nach IEC 60664-1	III		

Effizienz			
Maximale Effizienz	98,4 %	98,4 %	98,4 %
Europäische gewichtete Effizienz	97,9 %	97,9 %	97,9 %
Batteriedaten			
Max. Ladeleistung	8000 W	10000 W	12000 W
Max. Entladeleistung	8000 W	10000 W	12000 W
Batteriespannungsbereich	120~600 V		
Max. Ladestrom	30 A		
Max. Entladestrom	30 A		
Nennladestrom	30 A		
Nennentladestrom	30 A		
Batterietyp	LiFePO4		
EPS-Lastdaten			
Nennscheinleistung bei 230 V	8000 W	10000 W	12000 W
Max. Dauerscheinleistung bei 230 V	8000 VA	10000 VA	12000 VA
Max. Scheinleistung bei 230 V < 10 s	16000 VA	20000 VA	24000 VA
Nennwechselfrequenz	230 V / 400 V [3/N/PE]		
AC-Netzfrequenz	50 Hz / 60 Hz		
Max. Dauerausgangsstrom	12,8 A	16,0 A	19,2 A
Max. Ausgangsstrom < 10 s	23,2 A	29,0 A	34,8 A
Gesamte harmonische Verzerrung (THDv, lineare Last)	2 %		
Umschaltzeit auf Batterie-Backup-Betrieb	< 10 ms		

(1) Der Spannungsbereich entspricht den Anforderungen des entsprechenden nationalen Grid Codes.

(2) Der Frequenzbereich entspricht den Anforderungen des entsprechenden nationalen Grid Codes.

10.4 ASW08kH/10kH/12kH-T3-O

Typ	ASW08KH -T3-O	ASW10KH -T3-O	ASW12KH -T3-O
DC-Eingang			
Maximale Leistung der PV-Anlage	12000 Wp	15000 Wp	18000 Wp
Maximale Eingangsspannung	1100 V		
Nenneingangsspannung	600 V		
Minimale Eingangsspannung	60 V		
Anfängliche Eingangsspannung	180 V		
MPP-Spannungsbereich	200-950 V	200-950 V	200-950 V
MPP-Spannungsbereich (Pnom)	250~850 V	320-850 V	380-850 V
Max. Eingangsstrom	16 A/16 A/16 A		
Isc PV (absolutes Maximum)	24 A/24 A/24 A		
Maximaler Rückstrom in die Photovoltaik-Module	0 A		
Anzahl der unabhängigen MPP-Eingänge	3		
Stränge pro MPP-Eingang	PV1:1/PV2:1/PV3:1		
Überspannungskategorie gemäß IEC 60664-1	II		
AC-Eingang und AC-Ausgang			
Nennausgangsleistung bei 230 V	8000 W	10000 W	12000 W
Nennscheinleistung bei $\cos\phi = 1$	8000 VA	10000 VA	12000 VA

Maximale Scheinleistung bei $\cos \varphi = 1$	8000 VA	10000 VA	12000 VA
Netznominalspannung	220 V / 380 V [3/N/PE] 230 V / 400 V [3/N/PE] 240 V / 415 V [3/N/PE]		
Netzspannungsbereich	270-480 V (Phase zu Phase)		
Netznominalfrequenz	50 Hz/60 Hz		
Netzfrequenzbereich	45-55 Hz/55-65 Hz		
Nennausgangsstrom bei 220 V	12,2 A	15,2 A	18,2 A
Nennausgangsstrom bei 230 V	11,6 A	14,5 A	17,4 A
Nennausgangsstrom bei 240 V	11,2 A	13,9 A	16,7 A
Maximaler Ausgangsstrom	12,8 A	16,0 A	19,2 A
Max. Eingangsleistung aus dem Netz	8000 W	10000 W	12000 W
Max. Eingangsstrom aus dem Netz	12,8 A	16,0 A	19,2 A
Einschaltstrom	< 20 % des Nenn-Wechselstroms für maximal 10 ms		
Beitrag zum Spitzenkurzschlussstrom i_p	45 A		
Anfänglicher Kurzschlusswechselstrom (i_{ik} erster Einzelperioden-Effektivwert)	12,8 A	16,0 A	19,2 A
Kurzschlussstrom durchgehend [ms] (max. Ausgangsfehlerstrom)	12,8 A	16,0 A	19,2 A
Empfohlener Nennstrom des AC-Leistungsschalters	16,0 A	20,0 A	25,0 A
Die gesamte harmonische Verzerrung des Ausgangsstroms mit der gesamten harmonischen Verzerrung der AC-Spannung < 2 %, und AC-Leistung > 50 % der Nennleistung	< 3 % (der Nennleistung)		
Einstellbarer Verschiebungsleistungsfaktor	0,8, was zu einer Verzögerung		
Überspannungskategorie nach IEC 60664-1	III		
Effizienz			
Maximale Effizienz	98,4 %	98,4 %	98,4 %
Europäische gewichtete Effizienz	97,9 %	97,9 %	97,9 %
Batteriedaten			
Max. Ladeleistung	8000 W	10000 W	12000 W
Max. Entladeleistung	8000 W	10000 W	12000 W
Batteriespannungsbereich	120~600 V		
Max. Ladestrom	30 A		
Max. Entladestrom	30 A		
Nennladestrom	30 A		
Nennentladestrom	30 A		
Batterietyp	LiFePO4		

(1) Der Spannungsbereich entspricht den Anforderungen des entsprechenden nationalen Grid Codes.

(2) Der Frequenzbereich entspricht den Anforderungen des entsprechenden nationalen Grid Codes.

10.5 Allgemeine Daten

Typ	ASW05kH/06kH/08kH/10kH/12kH-T2	ASW08kH/10kH/12kH-T3
	ASW05kH/06kH/08kH/10kH/12kH-T2-O	ASW08kH/10kH/12kH-T3-O
Breite x Höhe x Tiefe	545 mm × 465 mm × 205 mm	
Gewicht	24,5 kg	26 kg
Topologie	Nicht isoliert	
Betriebstemperaturbereich	-25 °C bis +60 °C	
Zulässiger Bereich der relativen Luftfeuchtigkeit (nicht kondensierend)	0% bis 100%	
Schutzart für Elektronik gemäß IEC 60529	IP66	
Klimakategorie gemäß IEC 60721-3-4	4K4H	
Schutzklasse (gemäß IEC 62103)	I	
Verschmutzungsgrad außerhalb des Schaltschranks	3	
Verschmutzungsgrad innerhalb des Schaltschranks	2	
Max. Betriebshöhe über dem mittleren Meeresspiegel	4000 m (> 3000 m Derating)	
Eigenverbrauch (Nacht)	< 10 W	
Kühlverfahren	Natürliche Konvektion	
Typische Geräuschemission	< 30 dB(A)@1m	
Display	LED-Anzeige, App	
Laststeuerungsmodus gemäß AS/NZS 4777.2	DRM0	
Exportwirkleistungsausgang	Über die Verbindung mit dem intelligenten Zähler	
Erdschlussalarm	cloudbasiert, sichtbar	
Schnittstellen	RS485, WLAN-Stick	
Kommunikation	ModBus RTU und CAN	
Angaben zur Montage	Wandhalterung	
Funktechnik	WLAN 802.11 b/g/n	
Frequenzspektrum	2,4 GHz	
Maximale Sendeleistung	100 mW	

10.6 Schutzeinrichtung

Schutzeinrichtungen	ASW05kH/06kH/08kH/10kH/12kH-T2 ASW05kH/06kH/08kH/10kH/12kH-T2-O ASW08kH/10kH/12kH-T3 ASW08kH/10kH/12kH-T3-O
DC-Verpolungsschutz	Integriert
DC-Trenner	Integriert
Erdschlussüberwachung	Integriert
AC-Kurzschlussstrom-Fähigkeit Aktiver	Integriert
Schutz vor Inselbildung	Integriert
PV-Strang-Stromüberwachung	Integriert
Überwachung der DC-Stromeinspeisung	Integriert
Durchfahren von Unterspannung	Integriert
Durchfahren von Überspannung	Integriert
Überspannungsschutz	DC Typ II/AC Typ III

11 Fehlerbehebung

Wenn die Photovoltaik-Anlage nicht normal läuft, empfehlen wir die folgenden Lösungen für eine schnelle Fehlerbehebung. Wenn ein Fehler oder eine Warnung auftritt, werden „Ereignismeldungen“ auf dem LCD-Bildschirm und in den Überwachungstools angezeigt. Die entsprechenden Korrekturmaßnahmen lauten wie folgt:

Fehlercode	Nachricht	Korrekturmaßnahmen
1-6 8,9	Permanenter Fehler	<ul style="list-style-type: none"> Trennen Sie den Wechselrichter von der Batterie, dem Netz und der PV-Anlage und verbinden Sie nach 3 Minuten erneut. Wenn diese Störung weiterhin angezeigt wird, wenden Sie sich bitte an den Service.
10	Niedrige Temperatur	<ul style="list-style-type: none"> Die Umgebungstemperatur ist zu niedrig, um den Wechselrichter zu starten.
32	Abnormale Frequenzänderung	<ul style="list-style-type: none"> Überprüfen Sie, ob das Netz abnormal ist. Starten Sie den Wechselrichter neu und warten Sie, bis er normal funktioniert. Wenden Sie sich an den Kundenservice, wenn die Fehlerwarnung bestehen bleibt.
33	Netzfrequenzfehler	<ul style="list-style-type: none"> Überprüfen Sie die Netz- und EPS-Frequenz und beobachten Sie, wie oft große Schwankungen auftreten. Wenden Sie sich an den Kundenservice, wenn die EPS-Frequenz abnormal ist. Wenn dieser Fehler durch häufige Schwankungen verursacht wird, versuchen Sie, die Betriebsparameter nach vorheriger Benachrichtigung des Netzbetreibers zu ändern.
34	Netzspannungsfehler	<ul style="list-style-type: none"> Überprüfen Sie die Netzspannung und den Netzanschluss am Wechselrichter. Überprüfen Sie die Netzspannung am Anschlusspunkt des Wechselrichters. Wenn die Netzspannung aufgrund lokaler Netzbedingungen außerhalb des zulässigen Bereichs liegt, versuchen Sie, die Werte der Grenzwertüberwachung nach vorheriger Benachrichtigung des Stromversorgungsunternehmens zu ändern. Wenn die Netzspannung innerhalb des zulässigen Bereichs liegt und dieser Fehler weiterhin auftritt, rufen Sie bitte den Service an.
35	Netzverlust	<ul style="list-style-type: none"> Überprüfen Sie die Sicherung und die Auslösung des Leistungsschalters im Verteilerkasten. Überprüfen Sie die Netzspannung, die Netzverfügbarkeit. Überprüfen Sie das Wechselstromkabel, den Netzanschluss am Wechselrichter. Wenn diese Störung weiterhin angezeigt wird, wenden Sie sich bitte an den Service.
36	GFCI-Fehler	<ul style="list-style-type: none"> Achten Sie darauf, dass der Erdungsanschluss des Wechselrichters zuverlässig ist. Führen Sie eine Sichtprüfung aller Photovoltaik-Kabel und -Module durch. Wenn diese Störung weiterhin angezeigt wird, wenden Sie sich bitte an den Service.
37	Photovoltaik-Überspannungsfehler	<ul style="list-style-type: none"> Überprüfen Sie die Leerlaufspannungen der Stränge und vergewissern Sie sich, dass sie unter der maximalen DC-Eingangsspannung des Wechselrichters liegen. Wenn die Eingangsspannung innerhalb des zulässigen Bereichs liegt und dieser Fehler weiterhin auftritt, rufen Sie bitte den Service an.

38	Isolationsfehler	<ul style="list-style-type: none"> • Überprüfen Sie die Isolation der Photovoltaik-Anlage gegen Erde und stellen Sie sicher, dass der Isolationswiderstand gegen Erde größer als 1 MOhm ist. Ansonsten führen Sie bitte eine Sichtprüfung aller Photovoltaik-Kabel und -Module durch. • Achten Sie darauf, dass der Erdungsanschluss des Wechselrichters zuverlässig ist. Wenn dieser Fehler häufig auftritt, wenden Sie sich bitte an den Service.
40	Übertemperaturfehler	<ul style="list-style-type: none"> • Überprüfen Sie, ob der Luftstrom zum Kühlkörper behindert wird. • Prüfen Sie, ob die Umgebungstemperatur beim Wechselrichter zu hoch ist.
41,42	Eigendiagnosefehler	<ul style="list-style-type: none"> • Trennen Sie den Wechselrichter von der Batterie, dem Netz und der PV-Anlage und verbinden Sie nach 3 Minuten erneut. • Wenn diese Störung weiterhin angezeigt wird, wenden Sie sich bitte an den Service.
46	Busüberspannung	<ul style="list-style-type: none"> • Überprüfen Sie, ob die Einstellung des Eingangsmodus korrekt ist. Starten Sie den Wechselrichter neu und warten Sie, bis er normal funktioniert. Wenden Sie sich an den Kundenservice, wenn die Fehlerwarnung bestehen bleibt.
48	10 Minuten durchschnittlicher Überspannungsfehler	<ul style="list-style-type: none"> • Überprüfen Sie die Netzspannung am Anschlusspunkt des Wechselrichters. Wenn die Netzspannung aufgrund lokaler Netzbedingungen außerhalb des zulässigen Bereichs liegt, versuchen Sie, die Werte der Grenzwertüberwachung nach vorheriger Benachrichtigung des Stromversorgungsunternehmens zu ändern. Wenn die Netzspannung innerhalb des zulässigen Bereichs liegt und dieser Fehler weiterhin auftritt, rufen Sie bitte den Service an.
65	Verbindungsfehler am PE-Draht	<ul style="list-style-type: none"> • Überprüfen Sie, ob die Masseleitung mit dem Wechselrichter verbunden ist; • Achten Sie darauf, dass der Erdungsanschluss des Wechselrichters angeschlossen und zuverlässig ist. Wenn dieser Fehler häufig auftritt, wenden Sie sich bitte an den Service.
72	Paralleler RS485-Kommunikationsfehler	<ul style="list-style-type: none"> • Überprüfen Sie die Kommunikationsleitung und die 120-Ohm-Widerstände.
73	Paralleler CAN-Kommunikationsfehler	<ul style="list-style-type: none"> • Überprüfen Sie die Kommunikationsleitung und die 120-Ohm-Widerstände.
79	Fehler bei parallelem/mehrfachem Host	<ul style="list-style-type: none"> • Überprüfen Sie die Anzahl der Hosts und legen Sie einen Host fest.

Kontaktieren Sie bitte den Service, wenn Sie auf andere Probleme stoßen, die nicht in der Tabelle aufgeführt sind.

12.1 Reinigung der Kontakte des DC-Schalters

GEFAHR

Hochspannung des Photovoltaik-Strangs kann Lebensgefahr bedeuten!

Wenn der DC-Stecker während des Betriebs des Photovoltaik-Wechselrichters getrennt wird, kann ein elektrischer Lichtbogen entstehen, der einen Stromschlag und Verbrennungen verursachen kann.

- Bitte trennen Sie zuerst den Leistungsschalter auf der AC-Seite und dann den DC-Schalter.

Um einen normalen Betrieb des DC-Eingangsschalters zu gewährleisten, ist es erforderlich, die DC-Schaltkontakte jedes Jahr zu reinigen.

Vorgehensweise:

Schritt 1: Trennen Sie den AC-Trennschalter und verhindern Sie einen versehentlichen Neustart.

Schritt 2: Drehen Sie den DC-Schaltergriff fünfmal von der Position „EIN“ in die Position „AUS“.

12.2 Reinigung des Lufteinlasses und Luftauslasses

VORSICHT

Das heiße Gehäuse oder der heiße Kühlkörper können zu Verletzungen führen!

Wenn der Wechselrichter in Betrieb ist, liegt die Temperatur des Gehäuses oder des Kühlkörpers bei über 70 °C, wobei der Kontakt damit Verbrennungen verursachen kann.

- Bevor Sie den Luftauslass reinigen, schalten Sie das Gerät aus und warten Sie ca. 30 Minuten, bis die Temperatur des Gehäuses auf Normaltemperatur absinkt.

Beim Betrieb des Wechselrichters wird eine enorme Hitze erzeugt. Der Wechselrichter arbeitet nach einem geregelten Umluftkühlungsverfahren. Um eine gute Belüftung zu gewährleisten, vergewissern Sie sich bitte, dass Lufteinlass und Luftauslass nicht blockiert sind.

Vorgehensweise:

Schritt 1: Trennen Sie den AC-seitigen Leistungsschalter und stellen Sie sicher, dass er nicht versehentlich wieder angeschlossen werden kann.

Schritt 2: Trennen Sie den DC-Schalter und drehen Sie den DC-Schaltergriff von der Position „EIN“ in die Position „AUS“.

Schritt 3: Reinigen Sie den Lufteinlass und den Luftauslass des Wechselrichters mit einer weichen Bürste.

13 Recycling und Entsorgung

Entsorgen Sie die Verpackung und die ausgetauschten Teile gemäß den Vorschriften des Landes, in dem das Gerät installiert ist.



Entsorgen Sie das Produkt nicht zusammen mit dem Hausmüll, sondern in Übereinstimmung mit den am Installationsort geltenden Entsorgungsvorschriften für Elektroschrott.

14 EU-Konformitätserklärung

Im Rahmen der EU-Richtlinien



- Funkanlagenrichtlinie 2014/53/EU (L 153/62-106. 22. Mai 2014) (RED)
- Beschränkung der Verwendung bestimmter gefährlicher Stoffe 2011/65/EU (L 174/88, 8. Juni 2011) und 2015/863/EU (L 137/10, 31. März 2015) (RoHS)

AISWEI Technology Co., Ltd. bestätigt hiermit, dass die in diesem Handbuch beschriebenen Wechselrichter den grundlegenden Anforderungen und anderen relevanten Bestimmungen der oben genannten Richtlinien entsprechen.

Die gesamte EU-Konformitätserklärung finden Sie unter www.solplanet.net.

15 Service und Garantie

Wenn Sie technische Probleme mit unseren Produkten haben, wenden Sie sich bitte an den Service von Solplanet. Wir benötigen die folgenden Informationen, um Ihnen die notwendige Unterstützung bieten zu können:

- Gerätetyp des Wechselrichters
- Seriennummer des Wechselrichters
- Typ und Anzahl der angeschlossenen PV-Module
- Fehlercode
- Montageort
- Installationsdatum
- Garantiekarte

Die Garantiebedingungen können unter www.solplanet.net heruntergeladen werden.

Wenn der Kunde während des Garantiezeitraums eine Garantieleistung benötigt, muss er eine Kopie der Rechnung und die Werksgarantiekarte vorlegen und sicherstellen, dass das Typenschild des Wechselrichters lesbar ist. Wenn diese Bedingungen nicht erfüllt werden, hat Solplanet das Recht, die Erbringung der entsprechenden Garantieleistung zu verweigern.

16 Kontakt

Ihr Kontakt in der DACH-Region:

Service-E-Mail: service.de@solplanet.net

Hotline: +49 221 772 68 333

<https://solplanet.net/de/contact-us>

Scan QR code:



Android

Scan QR code:



iOS

