



Batería de baja tensión **Ai-LB 5K**

Manual de instalación

Versión:V01

Para obtener la documentación más reciente sobre la instalación de la batería de baja tensión en todos los idiomas compatibles, visita:

www.solplanet.net

ADVERTENCIA

Lee este documento completo antes de instalar o utilizar la batería de baja tensión. No hacerlo o no seguir cualquiera de las instrucciones o advertencias de este documento puede provocar una descarga eléctrica, lesiones graves o la muerte, o puede dañar la batería de baja tensión, dejándola potencialmente inutilizable.

ESPECIFICACIONES DEL PRODUCTO

Se ha verificado que todas las especificaciones y descripciones contenidas en este documento son exactas en el momento de su impresión. Sin embargo, dado que la mejora continua es un objetivo de AISWEI, nos reservamos el derecho a realizar modificaciones en los productos en cualquier momento.

Las imágenes incluidas en este documento son solo para fines de demostración. Dependiendo de la versión del producto y de la región del mercado, los detalles pueden variar ligeramente.

ERRORES U OMISIONES

Para comunicar cualquier inexactitud u omisión de este manual, ponte en contacto con AISWEI.



DISPOSITIVO ELECTRÓNICO: NO TIRAR A LA BASURA DOMÉSTICA

Es necesario desechar correctamente las baterías. Consulta los códigos locales para conocer los requisitos de eliminación

FABRICADA EN CHINA

2022 AISWEI LIMITED. Todos los derechos reservados.

Toda la información contenida en este documento está sujeta a derechos de autor y otros derechos de propiedad intelectual de AISWEI LIMITED, y sus licenciantes. Este material no puede ser modificado, reproducido o copiado, en su totalidad o en parte, sin el permiso previo por escrito de AISWEI LIMITED, y sus licenciantes. Puedes solicitar información adicional. Lo siguiente es marca comercial o marca registrada de AISWEI LIMITED.










Todas las demás marcas comerciales contenidas en este documento pertenecen a sus respectivos propietarios y su uso en este documento no implica el patrocinio o la aprobación de sus productos o servicios. Queda terminantemente prohibido el uso no autorizado de cualquier marca comercial que aparezca en este documento o en el producto.

INSTRUCCIONES IMPORTANTES DE SEGURIDAD:

Este manual contiene instrucciones importantes para la batería de baja tensión que deben seguirse durante la instalación y el mantenimiento del sistema.

La instalación y el mantenimiento de la batería de baja tensión requieren conocimientos de electricidad de alta tensión y solo deben ser realizados instaladores certificados por AISWEI. AISWEI no asume ninguna responsabilidad por lesiones o daños materiales debidos a reparaciones intentadas por personas no cualificadas o al incumplimiento de estas instrucciones. Deben seguirse estas advertencias y precauciones cuando se utilice la batería de baja tensión.

Estos símbolos indican información de seguridad importante en esta guía o en el equipo:

Símbolo	Explicación
	Indica una situación peligrosa que, si no se evita, puede provocar lesiones o la muerte.
	Indica una situación peligrosa que, si no se evita, puede provocar lesiones leves o daños en el equipo.
NOTE	Indica un paso o consejo importante para lograr mejores resultados, pero no está relacionado con la seguridad ni los daños.
	Indica los componentes que presentan riesgo de descarga eléctrica.
	Indica la ubicación del conector combinado de entrada/salida en el equipo.
	Indica la ubicación de la conexión a tierra en el equipo.
	El tiempo de descarga es de 5 minutos desde la desenergización.
	Indica que el usuario debe consultar las instrucciones de funcionamiento o instalación antes de continuar.

 ADVERTENCIA

Lee este documento completo antes de instalar o utilizar la batería de baja tensión. No hacerlo o no seguir cualquiera de las instrucciones o advertencias de este documento puede provocar una descarga eléctrica, lesiones graves o la muerte, o puede dañar la batería de baja tensión, dejándola potencialmente inutilizable.

Información general:

 ADVERTENCIA

Una batería puede presentar riesgo de descarga eléctrica, incendio o explosión por los gases expulsados. Adopta las medidas de precaución adecuadas.

 ADVERTENCIA

La instalación de la batería de baja tensión solo debe ser realizada por instaladores certificados por AISWEI que hayan recibido la formación adecuada.

 ADVERTENCIA

La batería de baja tensión pesa mucho. Se recomienda el uso de equipos elevadores.

 ADVERTENCIA

Utiliza la batería de baja tensión solo como se indica.

 ADVERTENCIA

No utilices la batería de baja tensión si está defectuosa, parece agrietada, rota o dañada de cualquier otra forma, o no funciona.

 ADVERTENCIA

Antes de empezar la parte del cableado de la instalación, asegúrate de que la batería de baja tensión esté apagada y abre los disyuntores e interruptores de desconexión asociados (si procede para la instalación).

 ADVERTENCIA

No intentes abrir, desmontar, reparar, manipular ni modificar la batería de baja tensión. La batería de baja tensión y sus componentes no son reparables por el usuario. Las baterías de la batería de baja tensión son reemplazables. Ponte en contacto con el instalador certificado por AISWEI que instaló el sistema para cualquier reparación.

⚠ ADVERTENCIA

Para proteger la batería de baja tensión y sus componentes de posibles daños durante el transporte, manipúlalos con cuidado. No golpees, tires, arrastres ni pises la batería de baja tensión. No sometas la batería de baja tensión a fuerzas intensas. Para evitar daños, deja la batería de baja tensión en su embalaje de envío hasta que esté lista para su instalación.

⚠ ADVERTENCIA

No introduzcas objetos extraños en ninguna parte de la batería de baja tensión.

⚠ ADVERTENCIA

No expongas la batería de baja tensión ni sus componentes a una llama directa.

⚠ ADVERTENCIA

No instales la batería de baja tensión cerca de equipos de calefacción.

⚠ ADVERTENCIA

No sumerjas la batería de baja tensión ni sus componentes en agua u otros líquidos.

⚠ PRECAUCIÓN

No utilices disolventes para limpiar la batería de baja tensión, ni la expongas a productos químicos o vapores inflamables o agresivos.

⚠ PRECAUCIÓN

No utilices fluidos, piezas o accesorios distintos de los especificados en este manual, incluido el uso de piezas o accesorios no originales de AISWEI, o piezas o accesorios no adquiridos directamente a AISWEI o de un tercero certificado por AISWEI.

⚠ PRECAUCIÓN

No coloques la batería de baja tensión en condiciones de almacenamiento durante más de un (1) mes, ni permitas que la batería de baja tensión esté conectada a la corriente más de un (1) mes, sin colocar la batería de baja tensión en condiciones de almacenamiento de acuerdo con las especificaciones de almacenamiento de AISWEI.

⚠ PRECAUCIÓN

No pintes ninguna parte de la batería de baja tensión, incluidos los componentes internos o externos, como la carcasa o el revestimiento exterior.

⚠ PRECAUCIÓN

No conectes la batería de baja tensión directamente al cableado solar fotovoltaico (FV).

⚠ PRECAUCIÓN

Cuando instales la batería de baja tensión en un garaje o cerca de vehículos, mantenla fuera de la trayectoria de circulación. Si es posible, instálala en una pared lateral y/o por encima de la altura de los parachoques del vehículo.

Condiciones ambientales:

⚠ ADVERTENCIA

Instala la batería de baja tensión en un lugar con prevención contra daños por inundación.

⚠ ADVERTENCIA

Utilizar o almacenar la batería de baja tensión a temperaturas fuera de su rango especificado puede dañarla.

⚠ ADVERTENCIA

No expongas la batería de baja tensión a una temperatura ambiente superior a 50 °C o inferior a -10 °C.

⚠ PRECAUCIÓN

Asegúrate de que no haya fuentes de agua por encima o cerca de la batería de baja tensión, como bajantes, aspersores o grifos.

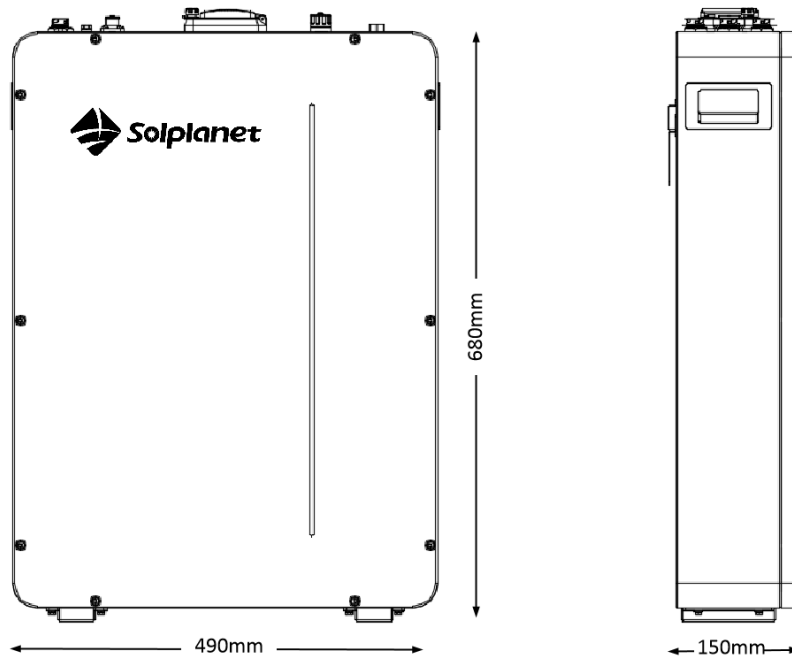
⚠ PRECAUCIÓN

Asegúrate de que no se acumula nieve alrededor de la batería de baja tensión.

Índice

1. Especificación.....	7
2. Parámetros técnicos.....	8
3. Preparación de la instalación.....	10
3.1 Requisitos del lugar de instalación.....	10
3.2 Herramientas	11
3.3 Equipamiento de seguridad	12
3.4 Dimensiones y requisitos de espacio	12
3.5 Inspección de desembalaje.....	13
4. Instalación para uso individual.....	15
4.1 Diagrama de conexión de los cables del sistema.....	15
4.2 Fijación de la batería Ai-LB5K.....	15
4.3 Conexión del cable para uso individual.....	17
4.4 Enciende el sistema.....	21
5. Instalación en paralelo.....	21
5.1 Diagrama de conexión de los cables del sistema.....	21
5.2 Fijación de la batería y extracción del panel frontal.....	22
5.3 Conexión de cable para uso en paralelo.....	22
5.4 Configurar el paquete maestro y paquete esclavo	23
5.5 Enciende el sistema.....	24
5.6 Vuelve a instalar el panel frontal y cierra la cubierta protectora.....	24
5.7 Resolución de problemas	25
5.8 Soporte técnico.....	25
5.9 Mantenimiento	25
6. Transporte y almacenamiento.....	26
7. Descargo de responsabilidad.....	26

1. Especificación



Parámetros técnicos	Ai-LB 5K
Tipo de celda	LiFePO4
Módulo de batería	LB51100A
Número de unidades de la batería	1 juego de LB51100A
Capacidad nominal	100Ah
Energía nominal de la batería	5,12 kWh
Tensión nominal	51,2 V
Rango de tensión de la batería	44,8-57,6 V
Capacidad útil de la batería	5,12 kWh
Cantidad en paralelo1	8 conjuntos en paralelo (40kWh)
Corriente nominal (recomendada)2	0,5C,50A
Profundidad de descarga de la batería	90%
Potencia de carga/descarga máx. de la batería	2,56kW/2,56kW
Gama SOC disponible	0% ~ 100%
Gama de transporte SOC	50%
Temperatura de funcionamiento	Temperatura de carga: 0°C~55°C;

	Temperatura de descarga: -20°C~55
Temperatura de almacenamiento ³	-10°C ~ 50 °C
Humedad de trabajo	5~95%RH
Corriente de carga estándar	0,5C (50A)
Corriente continua de carga máxima	0,5C (50A)
Potencia nominal CC	2,56kW
Grado IP	IP65
Uso recomendado en interiores/exteriores	Interiores/ Exteriores
Peso	~57Kg (No incluye soporte de pared)
Dimensiones [An*Pr*Al]	490x150x680mm (sin conector)
Comunicación	CAN/RS485/Contacto seco/Wifi
Certificado (LB51100A)	TUV/IEC 62619/IEC62040/IEC61000/UN38.3
Certificado (Ai-LB 5k)	TUV/IEC 62619/IEC62040/IEC61000/UN38.3
Vida útil ⁴	10 años
Especificaciones del cable	Ai-LB 5K
Capacidad del cable de la batería	100 A, cada cable
Tipo de cable de batería	25 mm ² O 4AWG

¹: Para más paralelos, ponte en contacto con el servicio de ingeniería del proveedor;

²: El rendimiento puede disminuir en condiciones ambientales extremas;

³: Temperatura de almacenamiento recomendada 10°C~30°C;

⁴: Condiciones de trabajo 0,5 °C a 25 °C, profundidad de descarga 80 %, 1 ciclo al día.

2. Parámetros técnicos

A continuación, se enumeran los parámetros clave

CASO:

N.º	Elemento clave	Especificación	Observación
2.1	Material	Acero SGCC, 1,2 mm de grosor	
2.2	Superficie	Pintura, azul colombino (RAL5014), grano de arena fina	
2.3	Peso	~12,7 kg	Consultar las medidas reales
2.4	Nivel IP	IP65	
2.5	Dimensiones	AnxPrxAl 490x150x680 mm	Sin conector

Soporte:

N.º	Elemento clave	Especificación	Observación
2.6	Material	Acero SGCC, 1,5 mm de grosor	
2.7	Superficie	Pintura, azul colombino (RAL5014), grano de arena fina	
2.8	Peso	~0,5Kg	Consultar las medidas reales
2.9	Dimensiones	AnxPrxAI: 490x150x680 mm	

Conector de salida:

N.º	Elemento clave	Especificación	Observación
2.10	Positivo	PSR6XBB	Naranja 5,7 mm
2.11	Negativo	PSR6XAB	Negro 5,7 mm
2.12	Comunicación	3*RJ45	

Interfaz del panel de la batería de baja tensión

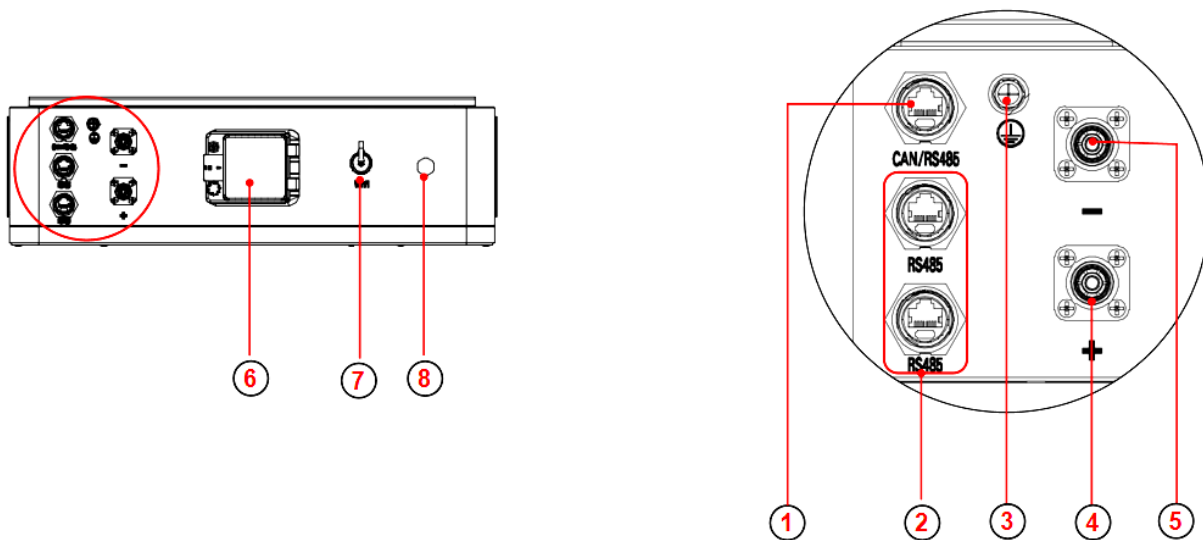
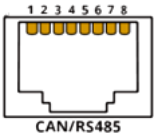
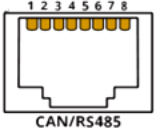


Fig. 2.1 Interfaz del panel de la batería de baja tensión

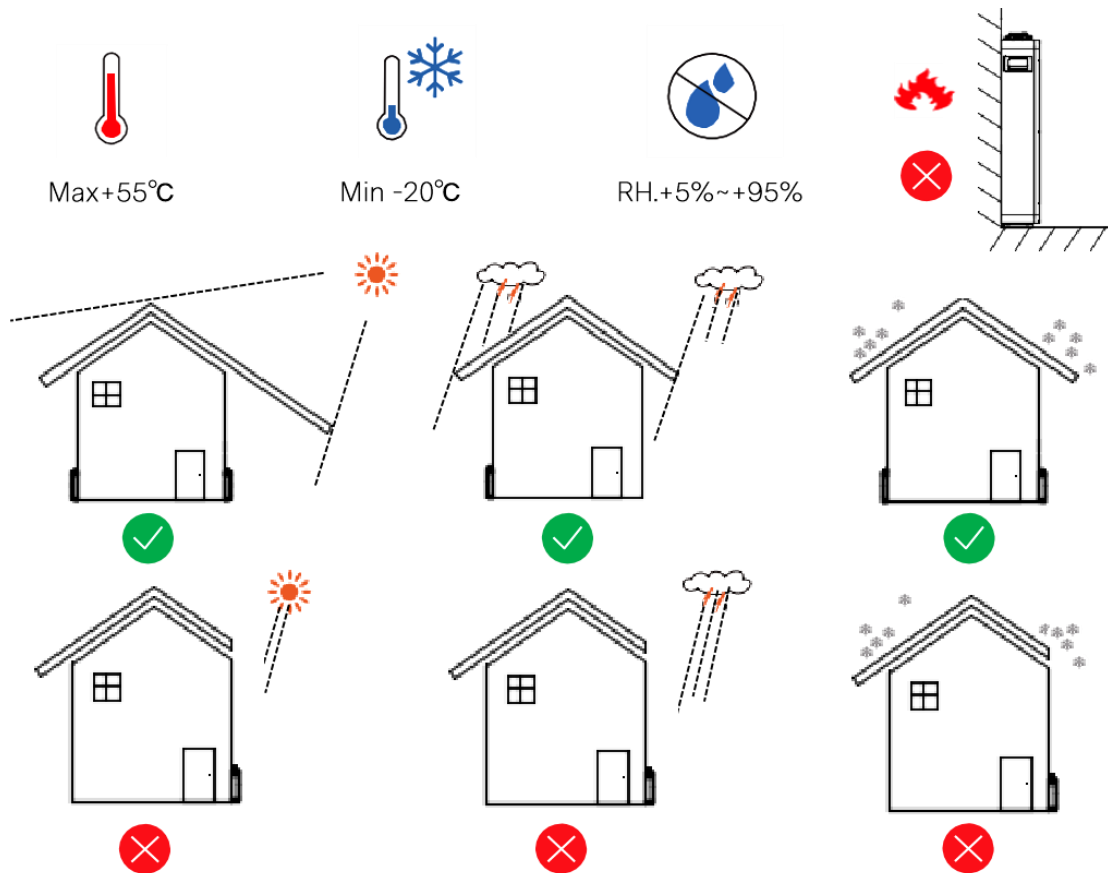
Artículo	Nombre	Modelo	Descripción	Observaciones
1	1xCAN/RS485	RJ45 	Clavija 1: NA Clavija 2,7: RS485-A Clavija 3,6: RS485-B Clavija 4: CAN-H Clavija 5: CAN-L Clavija 8: GND	CAN a PCS
2	2xRS485	RJ45 	Clavija 1, 4, 5: NC Clavija 2, 7: RS485-A Clavija 3, 6: RS485-B Clavija 8: GND	Conexión interna RS485
3	Tornillo GND	M6	Amarillo-Verde, 10 AWG	
4	1x Polo positivo	PSR6XBB	Naranja 5,7 mm	Positivo salida de CC

5	1x Polo negativo	PSR6XAB	Negro 5,7 mm	Negativo salida de CC
6	Interruptor	NDB1-125, 2Px1	125A	
7	1x toma wifi			Función (opcional)
8	Válvula de ventilación			

3. Preparación de la instalación

3.1 Requisitos del lugar de instalación

- ✧ Debe disponerse de una superficie de apoyo sólida (por ejemplo, hormigón o mampostería).
- ✧ El lugar de instalación debe ser inaccesible para los niños.
- ✧ El lugar de instalación debe ser adecuado para el peso y las dimensiones de la batería de baja tensión.
- ✧ El lugar de instalación no debe estar expuesto a la radiación solar directa.
- ✧ Mantener alejado del polvo conductor metálico.
- ✧ Mantener alejado de fuentes de agua, fuentes de calor y objetos inflamables y explosivos
- ✧ El lugar de instalación no debe estar cerca del fuego.
- ✧ La altitud del lugar de instalación debe ser inferior a 3000 m.
- ✧ La temperatura de funcionamiento debe estar comprendida entre -20 °C ~ +55 °C.
- ✧ La humedad ambiental debe estar entre el 5-95 %.







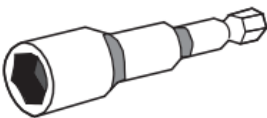






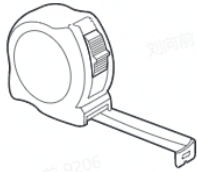






NOTE

La batería de baja tensión incluye un soporte de montaje, que sostiene la unidad en configuración de montaje en el suelo e incluye calzos para nivelar la unidad en configuraciones de montaje en el suelo. No utilices otros herrajes para anclar la batería de baja tensión al suelo.

3.2 Herramientas

Las herramientas de la siguiente tabla podrían ser necesarias durante la instalación

		
Destornillador dinamométrico	Destornillador de estrella	Llave hexagonal
		
Destornillador de estrella	Llave dinamométrica	Llave inglesa
		

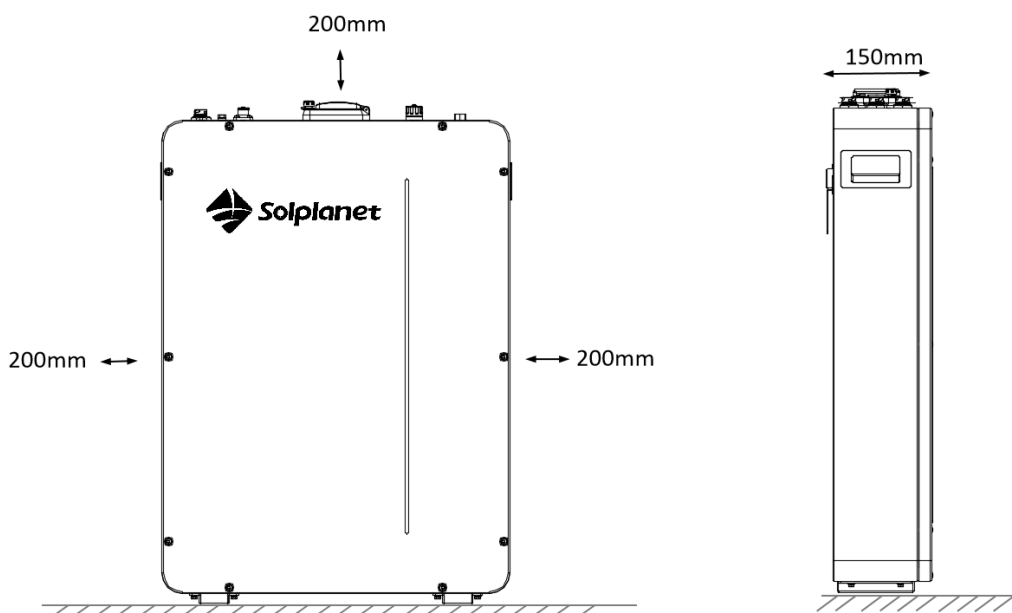
Punta destornillador para cilindro	Tijeras	Brida
		
Nivel	Taladro eléctrico	Cinta métrica
		
Martillo	Taladro helicoidal	Rotulador
		

3.3 Equipamiento de seguridad

Lleva el siguiente equipo de seguridad cuando manipules el sistema de baterías. El personal de instalación debe cumplir los requisitos pertinentes de las normas internacionales.

		
Guantes aislantes	Gafas de seguridad	Calzado de seguridad

3.4 Dimensiones y requisitos de espacio



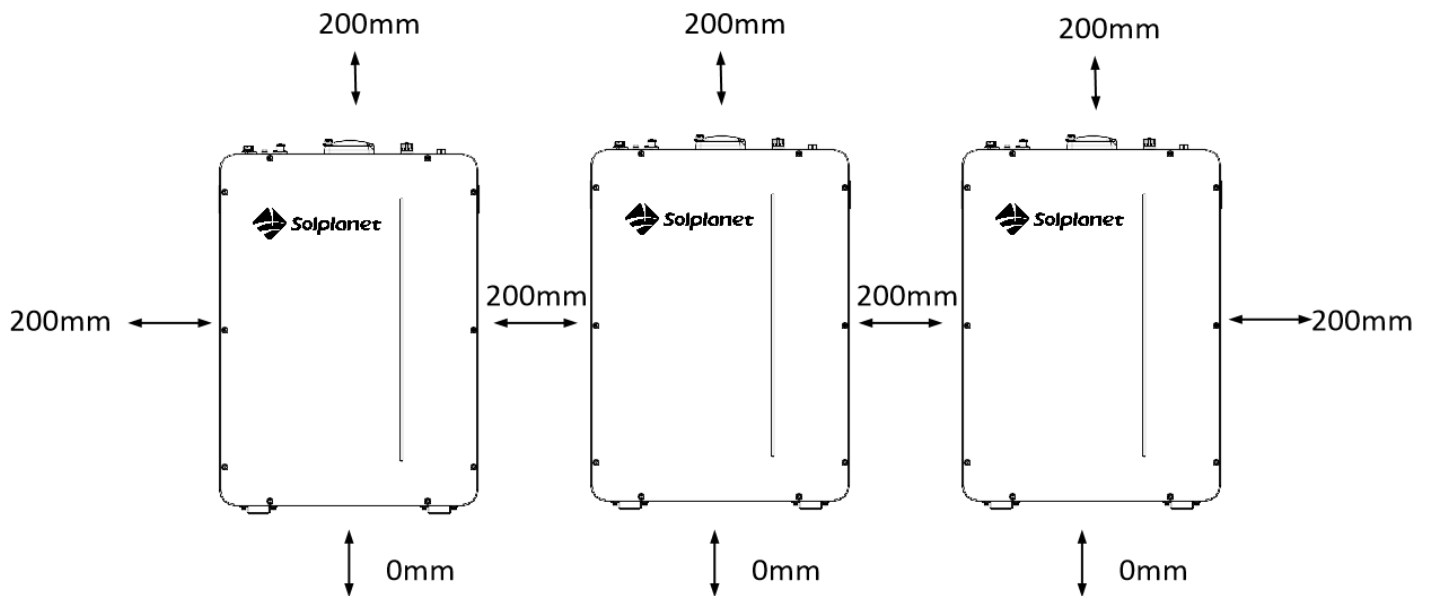


Fig. 3.4.1 Esquema de necesidades de espacio

Requisitos de espacio	
Espacio libre mín. desde el lado izquierdo	200 mm
Espacio libre mín. desde el lado derecho	200 mm
Espacio libre mín. sobre la batería de baja tensión	200 mm
Espacio libre mín. entre los laterales de la batería de baja tensión	200 mm
Espacio libre mín. en la parte inferior	0 mm
Pendiente máx.	+/- 2 grados de lado a lado +/- 5 grados de delante hacia atrás









3.5 Inspección de desembalaje

Cuando el equipo llegue al lugar de instalación, la carga y descarga deben realizarse de acuerdo con las normas y reglamentos, para evitar que quede expuesto al sol y a la lluvia.

Antes de desembalar, se indicará el número total de paquetes según la lista de envío adjunta a cada paquete y se comprobará el buen estado de la caja.

En el proceso de desembalaje, manipula con cuidado y protege el revestimiento de la superficie del objeto.

Abre el paquete, el personal de instalación debe leer los documentos técnicos, verificar la lista, de acuerdo con la tabla de configuración y el volumen de suministro, asegurarse de que los objetos están completos e intactos, si el embalaje interno está dañado, debe ser examinado y registrado en detalle.

Artículo	Número de serie	Especificación	Cantidad	Figura	Nota
Sistema de baterías	①	Ai-LB5K 490x150x680mm	1		Estándar
Soporte en pared	②	Placa base	1		Estándar
Bolsa de accesorios	③	Pernos de expansión:M6x80	2		
	④	Llave hexagonal	1		
	⑤	Tapa de cableado impermeable RJ45	3		
Cable de salida (CA03-A)	⑥	Cable de alimentación negativo⑥-1: PSR6XAB Negro Cable de conexión, 25 mm2 /L1,5m positivo⑥-2: PSR6XBB Cable de conexión rojo, 25mm2 /L1,5m	2		Estándar
	⑦	Cable de comunicación al inversor Negro/L1,5 m/Conector doble RJ45	1		
	⑧	Cable de tierra amarillo, verde/L1m/Doble OT M6	1		

4. Instalación para uso individual

4.1 Diagrama de conexión de los cables del sistema

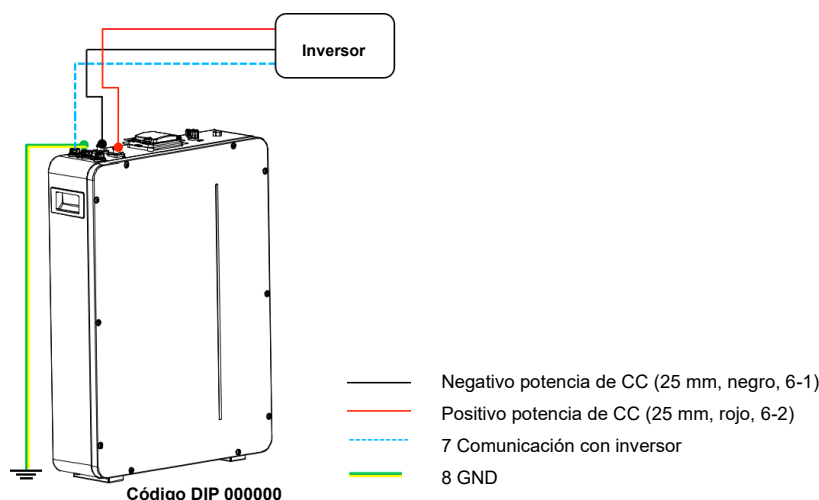


Fig. 4.1.1 Diagrama de conexión de cables del sistema de un juego individual (5 kWh, potencia de salida 2,5 kW)

4.2 Fijación de la batería Ai-LB5K

NOTA

Asegúrate de que el disyuntor de la carcasa está desconectado.

4.2.1 Determina la posición de instalación de la batería y dibuja la posición del orificio de instalación en la superficie de instalación según el dibujo:

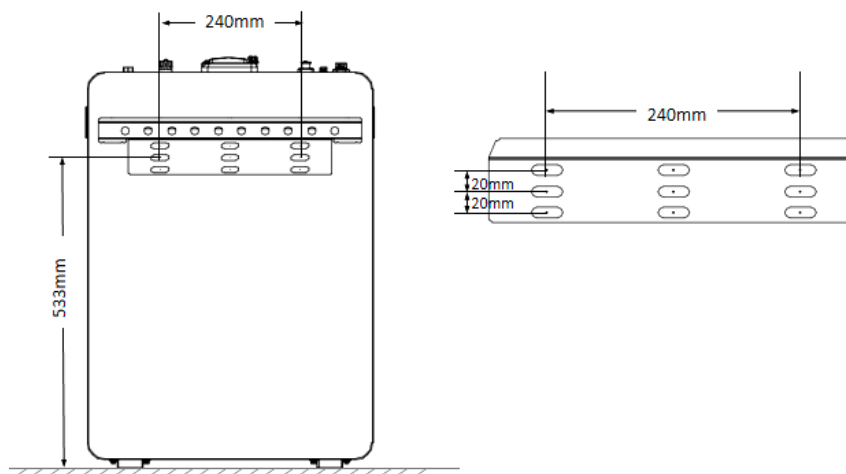


Fig. 4.2.1 Tamaño del orificio de instalación

4.2.2 Instalación de la placa base

- Retira la ② placa base y los ③ pernos de expansión (M6x80) de la caja de embalaje.
- Utiliza un taladro eléctrico de impacto para perforar agujeros en el suelo de cemento, y la profundidad de perforación es de entre 80 y 85 mm.
- Aprieta ligeramente el perno de expansión y colócalo verticalmente en el agujero. Golpea el perno de expansión con un martillo de goma hasta que todos los tubos de expansión entren en el agujero.
- Aprieta previamente el perno de expansión.
- Desatornilla los pernos y retira la arandela elástica y la arandela plana.

f) Fija la ② placa base en la pared con tornillos de expansión.

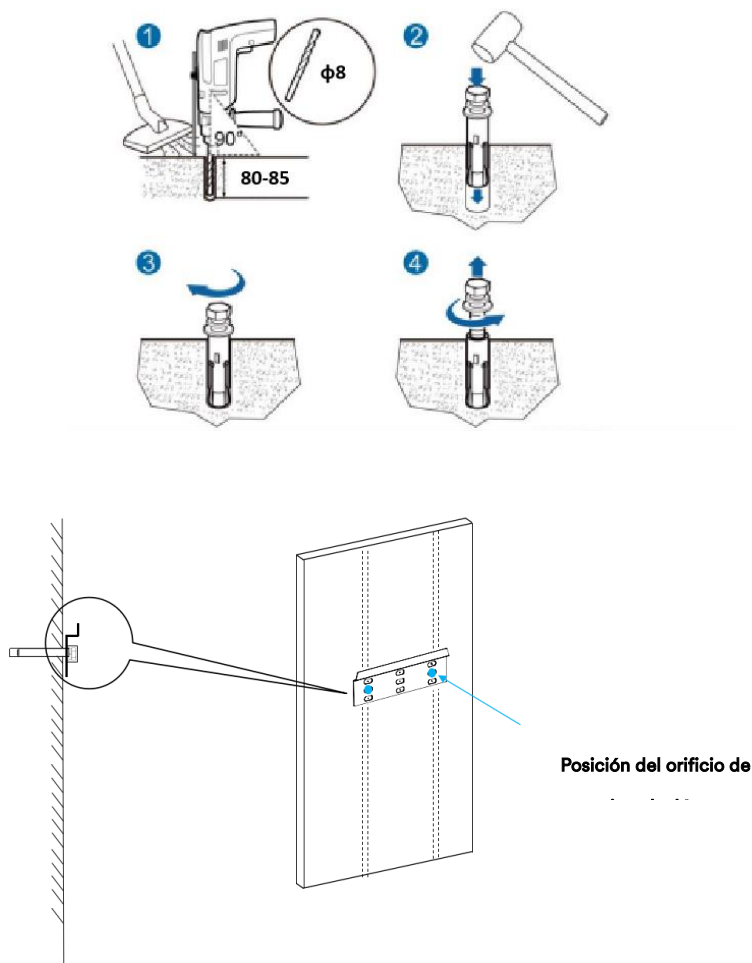


Fig. 4.2.2 Instalación de la placa base

4.2.3 Instalación de la batería Ai-LB5K

Levanta la ① Ai-LB5K y cuélgala en la ② placa base.

La siguiente imagen da una indicación de cómo quedaría cuando se instala un conjunto individual.

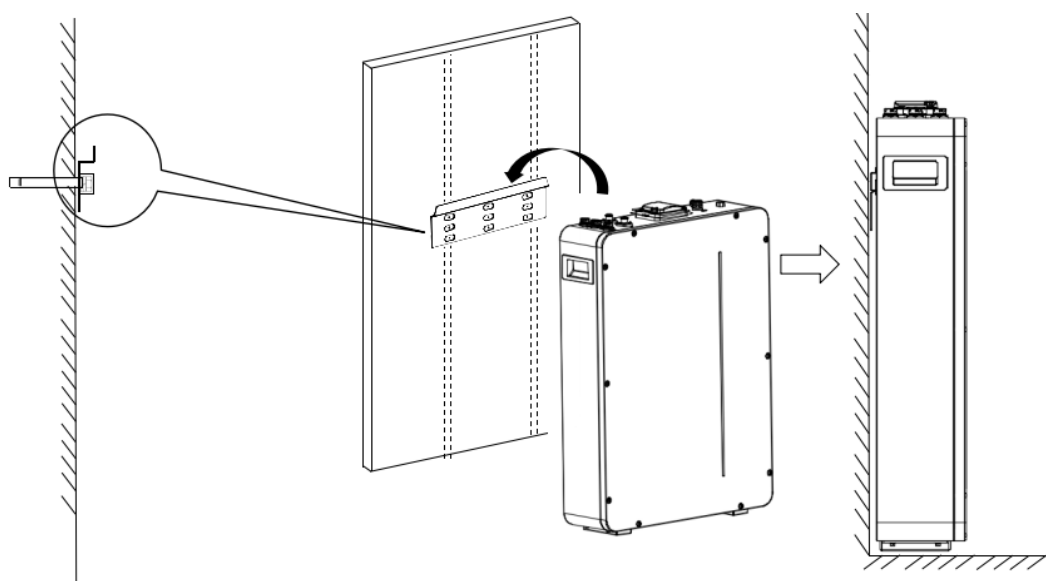
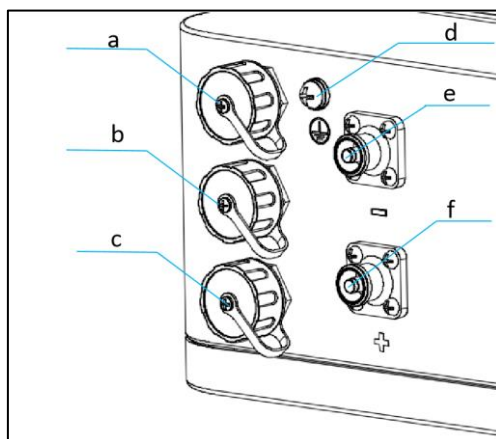


Fig. 4.2.3 Instalación de la batería

4.3 Conexión del cable para uso individual

4.3.1 Vista general del área de conexión



Item	Name	Model
a	CAN/RS485	RJ45
b	RS485	RJ45
c	RS485	RJ45
d	GND	M6
e	Puerto negativo	PSR6XAB
f	Puerto positivo	PSR6XBB

Antes de conectar el cable de comunicación y el cable de alimentación, primero hay que comprender la definición de la interfaz de la batería interna-LB511000A.

(1) Definición de la interfaz del panel de la batería.

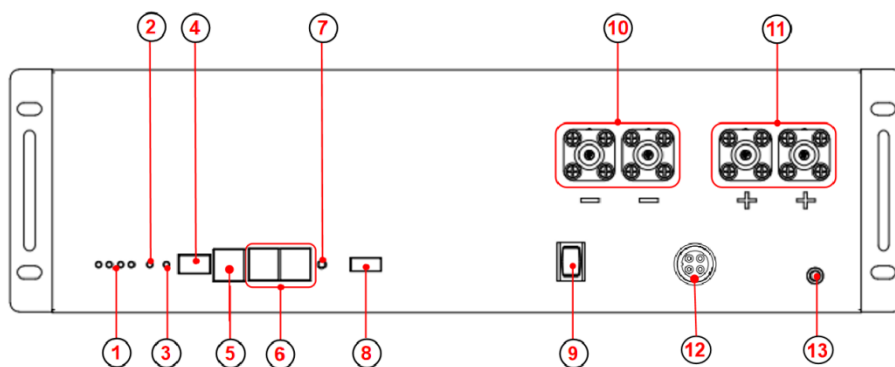


Fig. 4.3.1 Interfaz del panel frontal

Tabla 4-1 Definición de interfaz

Artículo	Nombre	Modelo	Observaciones
1	SOC LED x4		
2	LED de alarma		
3	LED de funcionamiento		
4	Marcador		

5	Puerto de comunicación	RJ45	CAN a PCS, conexión interna RS485
6	Puerto de comunicación *2	RJ45	Conexión interna RS485
7	Restablecer		Activar el sistema del estado de avería
8	Contacto seco		
9	Interruptor de encendido/apagado		
10	Puerto negativo x2	PSR6XAB	Negro 5,7, 25mm ²
11	Puerto positivo x2	PSR6XBB	Naranja 5,7, 25mm ²
12	WIFI		
13	GND	M6	Amarillo-Verde, 10 AWG

(2) Puerto CAN/RS485 y RS485 de la batería.

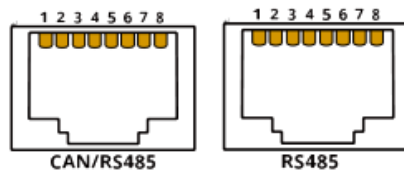


Fig. 4.3.2 Conexiones CAN/RS485 y RS485

Tabla 4-2 Definición del puerto RJ45

	Description
CAN/RS485x1	Clavija 1: NA Clavija 2,7: RS485-A Clavija 3,6: RS485-B Clavija 4: CAN-H Clavija 5: CAN-L Clavija 8: GND
RS485x2	Clavija 1, 4, 5: NC Clavija 2, 7: RS485-A Clavija 3, 6: RS485-B Clavija 8: GND

Tabla 4-3 Requisitos del cable de comunicación

Calibre del cable	Longitud de la tira	Longitud máxima del cable
CAT5 o superior (24 AWG)	Conector RJ-45	45 m

Tabla 4-4 Requisitos del cable de alimentación

Tamaño	Diámetro exterior	Tensión máx.	Corriente máx.
21-33 mm ²	10-12 mm	1000 V	120 A

Tabla 4-5 Recomendación de disyuntores de CC

Se admiten los siguientes modelos de disyuntores (se adquieren por separado):

Modelo de disyuntor	Clasificación	Certificado	Observación
Nader NDB1-125	100 A	CCC, CE, CB, TUV, UL1077	Para uso individual

NOTA

Se necesita un disyuntor de CC para cada terminal positivo y negativo que se conecta; cuando se conectan varios conjuntos en paralelo, el disyuntor de CC debe seleccionarse en función de la corriente real.

Procedimiento:

Paso1. Conexión del cable de tierra

Conexión del cable de tierra: utiliza un destornillador para fijar el terminal del cable de tierra ⑧ al punto de tierra de la batería, consulta la fig. 4.3.3.

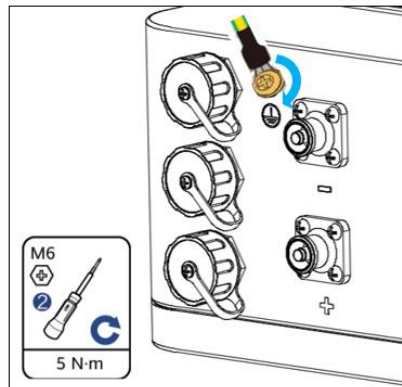


Fig. 4.3.3 Conexión del cable de tierra

Paso 2. Conexión del cable de comunicación

Procedimiento:

1. Asegúrate de que el disyuntor está desconectado.
2. Quita la tapa impermeable del RJ45.
3. Pasa el cable de comunicación a través de la tapa de cableado RJ45.
4. Enchufa el cable de comunicación al puerto RJ45 correspondiente.
5. Aprieta la tapa de cableado RJ45.
6. Conecta el otro extremo del cable de comunicación al inversor, como en la fig. 4.1.1.

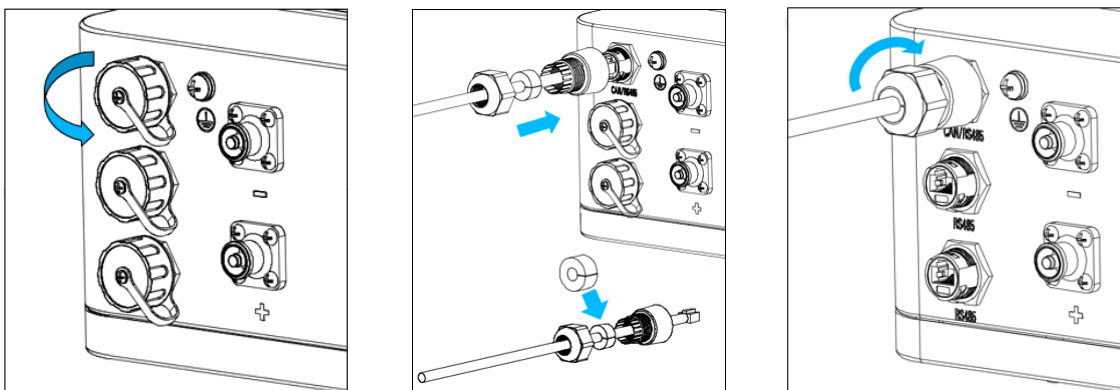


Fig. 4.3.4 Communication cable connection

Paso 3. Conexión del cable de alimentación

Procedimiento:

1. Asegúrate de que el disyuntor está desconectado.
2. Enchufa el extremo de enchufe rápido del cable de alimentación en la toma correspondiente.

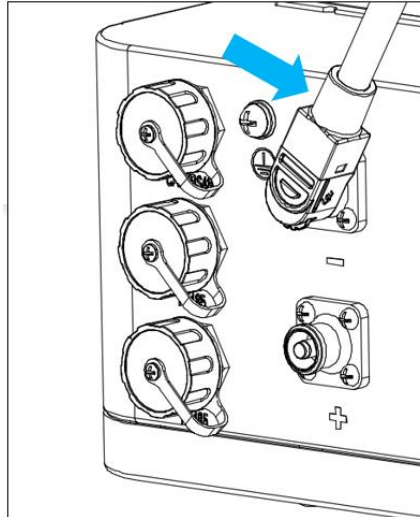


Fig. 4.3.5 Conexión del cable de alimentación

Adicional: Guía de engarce rápido

- (1) Lista de materiales



Conector



Tapón de aislamiento



Capucha trasera

- (2) Pasa el cable por la tapa de aislamiento y la capucha trasera.



- (3) Desliza la capa de aislamiento exterior del cable de CC.



- (4) La roja se utiliza para el positivo y la negra para el negativo. El extremo del cable se aprieta en el terminal con una abrazadera.

- (5) Aprieta la tapa de aislamiento y el contacto del conector.

- (6) Coloca el conector positivo y negativo en el sistema y apriétalo.



- (7) Utiliza un tapón de aislamiento para el conector de CC no utilizado.

4.4 Enciende el sistema

- Paso 1. Abre la cubierta protectora del disyuntor y enciende el disyuntor en el lado «ON», consulta la fig. 4.4.1 (Asegúrate de que el inversor está conectado al módulo FV)
- Paso 2. Cuando la batería establece comunicación con el inversor, este puede leer la información de la batería.
- Paso 3. Cierra la cubierta protectora del disyuntor. (Invierte el procedimiento para la cubierta protectora abierta).
- Paso 4. Fin.

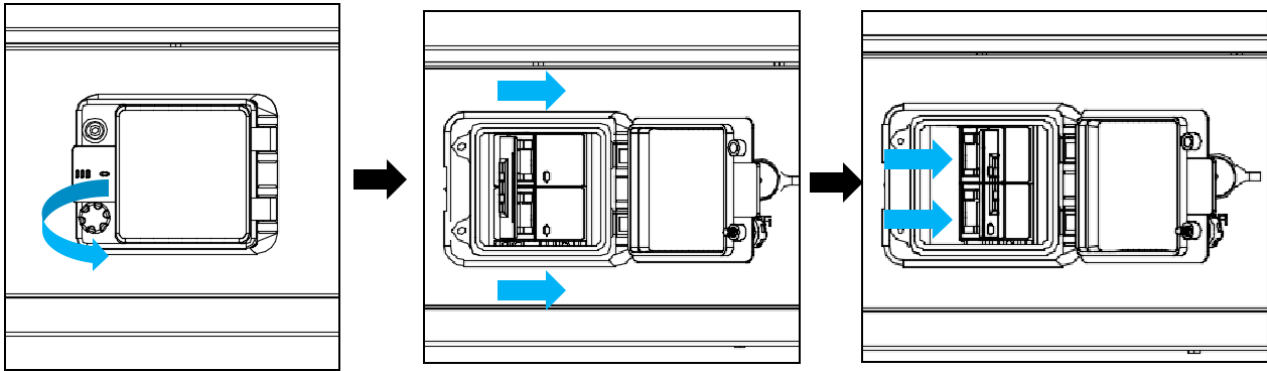


Fig. 4.4.1 Procedimiento de apertura de la cubierta protectora del disyuntor

5. Instalación en paralelo

5.1 Diagrama de conexión de los cables del sistema

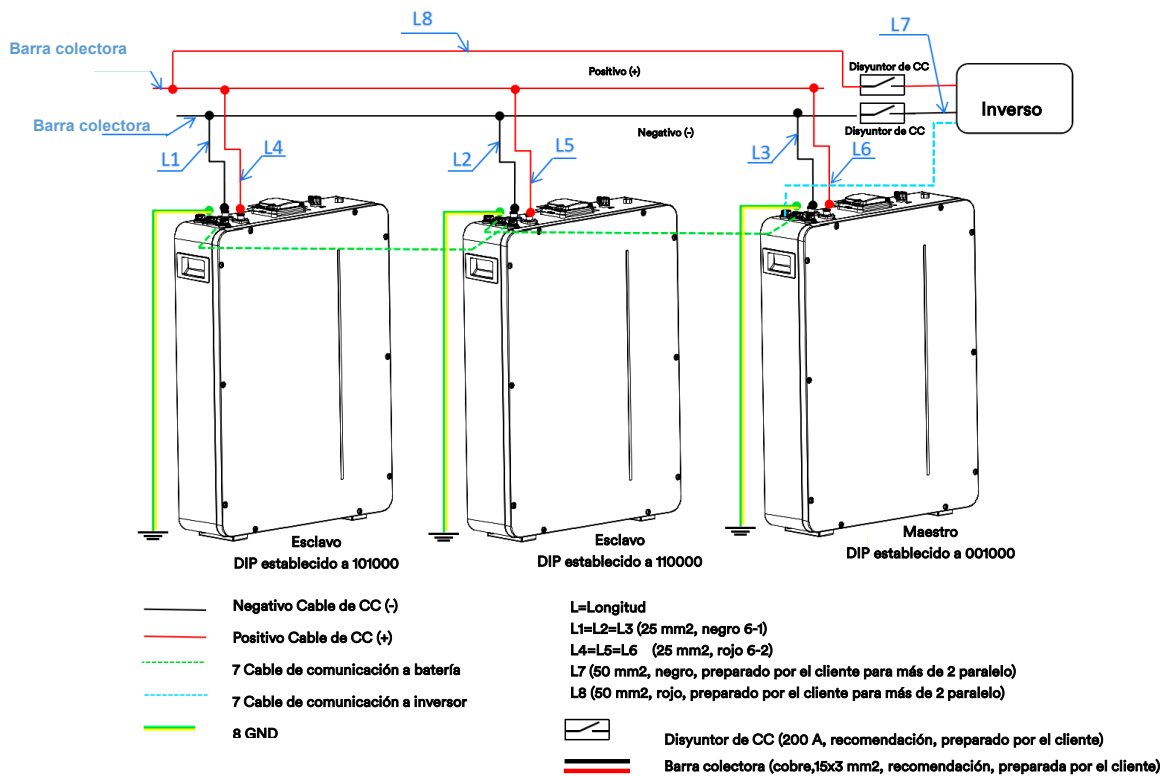


Fig. 5.1.1 Conexión de conjuntos múltiples
(ejemplo: 3 paralelos, 15kWh, potencia de salida 7,5kW)
(el ΔV de la batería debe ser inferior a 3V en la primera instalación en paralelo)

5.2 Fijación de la batería y extracción del panel frontal

5.2.1 Arregla la batería, consulta los apartados 4.2.1 a 4.2.3.

5.2.2 Desmonta el panel frontal de la batería, consulta 5.2.1.

5.2.3 Gira el interruptor a «OFF» para apagar la batería interna, consulta 5.2.2.

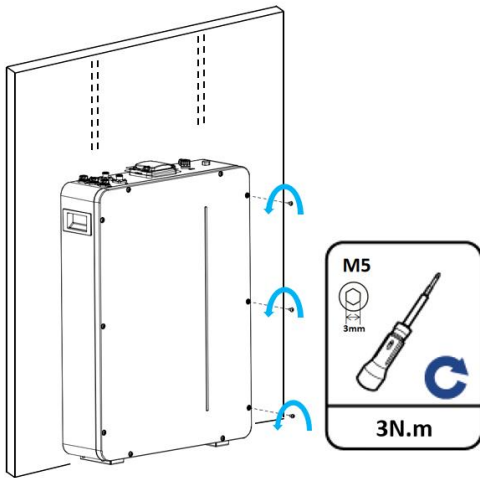


Fig.5.2.1 Desmonta el panel frontal de la batería

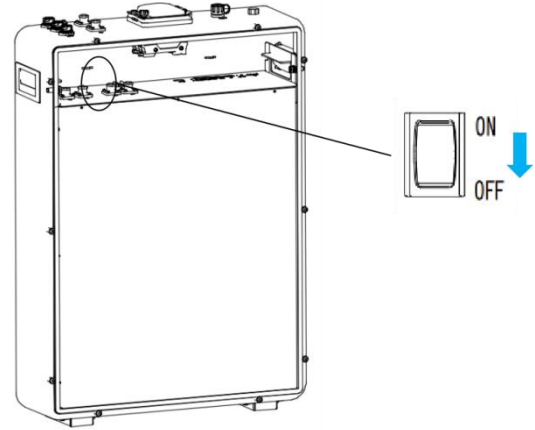


Fig 5.2.2 Apaga la batería interna

5.3 Conexión de cable para uso en paralelo

5.3.1 Conexión del cable de tierra

Procedimiento:

Utiliza un destornillador para fijar el terminal del cable de tierra ⑧ al punto de tierra de la batería, consulta la fig. 5.1.1.

5.3.2 Conexión del cable de comunicación

Conjuntos múltiples en paralelo (LB51100A interior, 3 en paralelo como ejemplo)

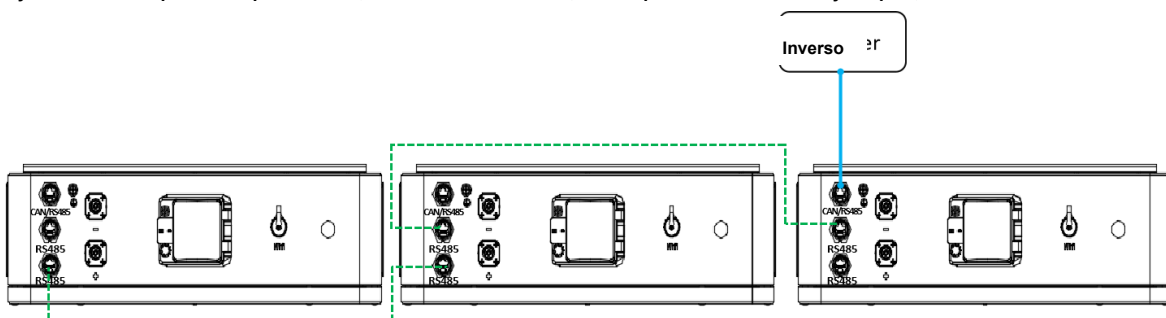


Fig. 5.3.1 Conexión del cable de comunicación

Procedimiento:

Conecta el cable de comunicación al conector correspondiente, consulta la fig. 5.3.3

5.3.3 Procedimiento de conexión

del cable de alimentación:

Conecta el cable de alimentación al conector correspondiente, consulta la fig. 5.1.1

5.4 Configurar el paquete maestro y paquete esclavo

Ai-LB 5K está compuesta por 1 juego de LB51100A . El paquete maestro y el paquete esclavo LB51100A pueden utilizarse tanto en modo de Unidad Unidad ual como de unidades múltiples (en paralelo). El cliente debe informar al proveedor si se requiere el modo de unidades múltiples. El paquete maestro puede utilizarse por separado, pero el paquete esclavo no puede utilizarse de forma individual.

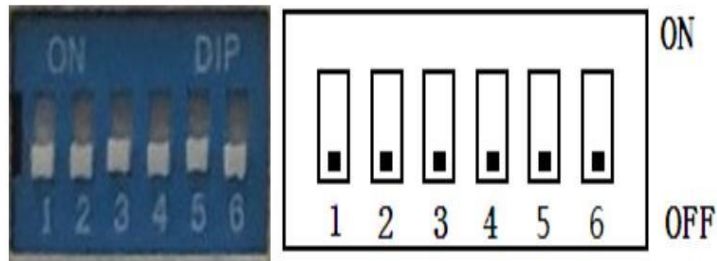


Fig. 5.4.1- Ajuste del diagrama de marcación

Diagrama del código de marcación maestro/esclavo:

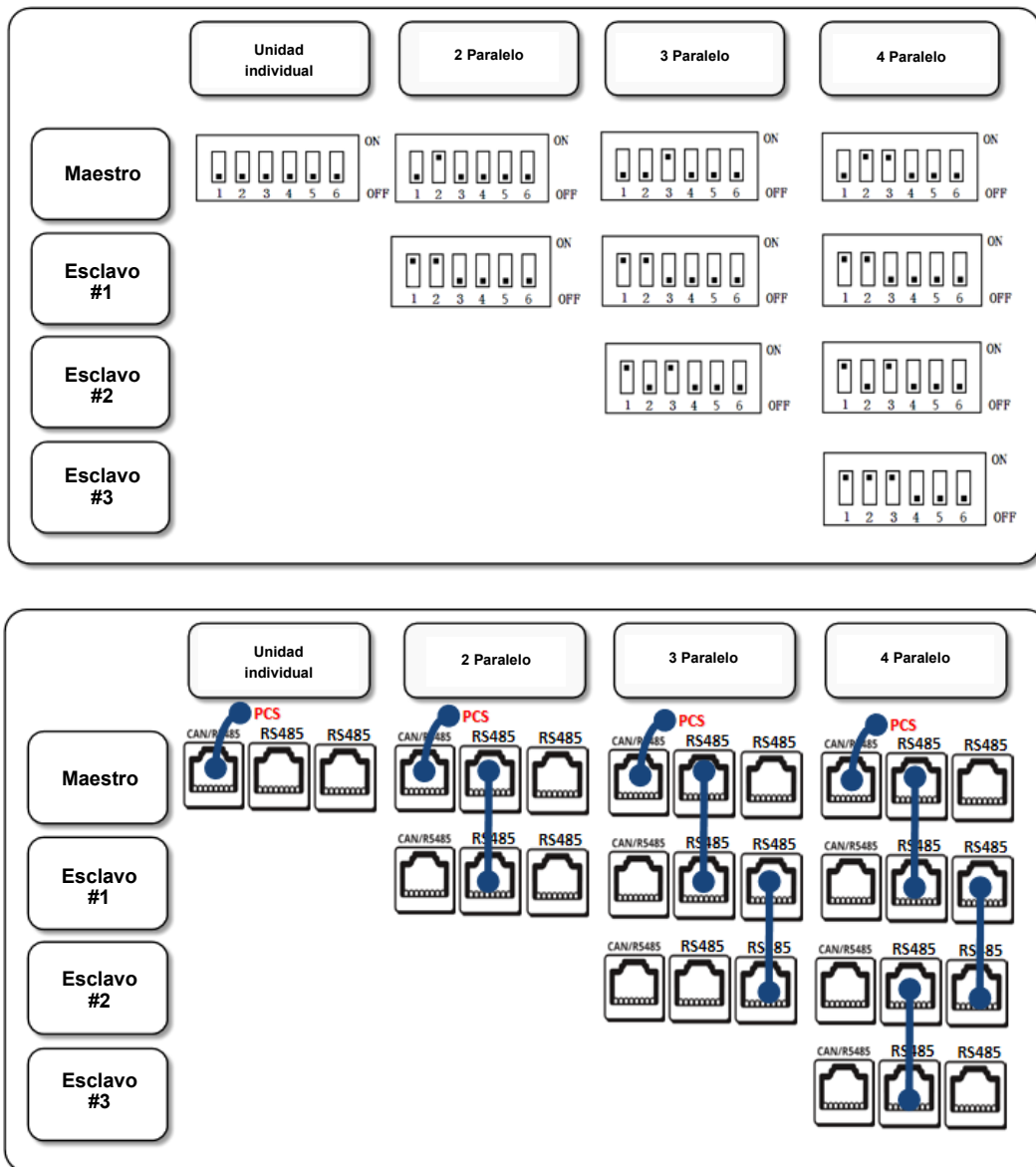


Fig. 5.4.2- Communication port connecting

(If more than 4 LB51100A in parallel, please contact the engineer of supplier.)

Procedimiento:

UM0039_Ai-LB 5k_ESP_V01_0523

1. Asegúrate de que el disyuntor y el interruptor de la batería interna estén apagados.
2. Configura el código de marcación según la fig. 5.4.2.

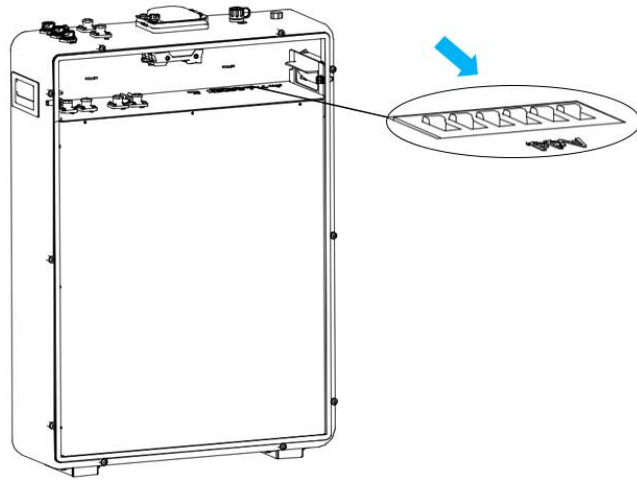


Fig. 5.4.3 Proceso de ajuste del diagrama de marcación

5.5 Enciende el sistema

1. Coloca correctamente el cable de comunicación/alimentación.
2. Asegúrate de que todas las uniones de conductos o prensaestopas estén bien tratadas.
3. Coloca el botón de encendido en el lado «ON» de cada LB51100A del interior .
4. Enciende el disyuntor en el lado «ON».
5. Cuando la batería establece comunicación con el inversor, este puede leer la información de la batería.

5.6 Vuelve a instalar el panel frontal y cierra la cubierta protectora.

1. Instala el panel frontal, consulta 5.6.1.
2. Cierra la cubierta protectora del disyuntor (Invierte el procedimiento para la cubierta protectora abierta).
3. Fin.

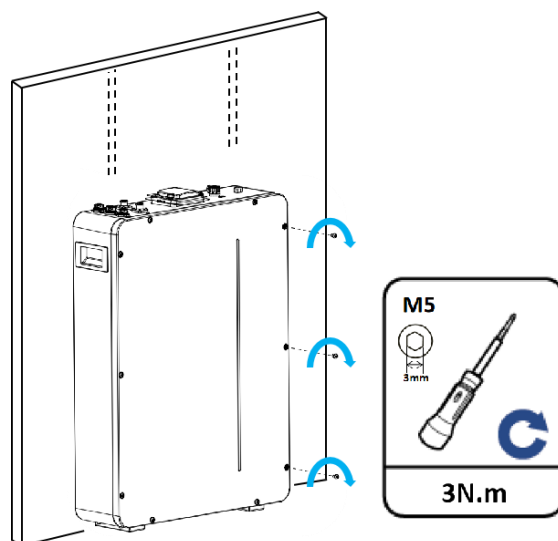


Fig.5.6.1 Instalación del panel frontal

5.7 Resolución de problemas

Si la Ai-LB 5K no funciona correctamente, sigue los siguientes pasos:

- (1) Para un uso individual, consulta al servicio de ingeniería;
- (2) Para el uso en paralelo, comprueba el estado del LED del panel de la LB51100A. El estado de indicación puede consultarse en el manual del usuario de la LB51100A que viene en el paquete de la batería.

5.8 Soporte técnico

Puedes obtener más ayuda a través del equipo de servicio técnico de AISWEI. Ponte en contacto con el vendedor cuando lo necesites. Es útil contar con la siguiente información cuando te pongas en contacto con AISWEI:

- ✧ Nombre del propietario
- ✧ Número de pieza y número de serie de la batería de baja tensión
- ✧ Breve descripción del problema

5.9 Mantenimiento

La batería de baja tensión no requiere mantenimiento preventivo preprogramado. El único mantenimiento que necesita el propietario es mantener la unidad libre de residuos, sobre todo alrededor de la entrada de aire y el tubo de escape.

Para limpiar la batería de baja tensión, utiliza un paño suave y sin pelusas. Si es necesario, el paño puede humedecerse solo con agua y jabón suave. No utilices disolventes para limpiar la batería de baja tensión, ni la esponjas a productos químicos o vapores inflamables o agresivos.

6. Transporte y almacenamiento

Transporte

Está prohibido sufrir vibraciones y golpes graves durante el transporte.

Almacenamiento

Si el sistema no se pone en uso, debe almacenarse adecuadamente. En caso contrario, si surge algún problema, AISWEI no será responsable.

Debe almacenarse en el 60 % del estado del SoC.

Debe almacenarse en un ambiente ventilado, temp. < 35 °C, ROH <65 %. Debe almacenarse evitando la humedad.

Debe guardarse en un lugar donde pueda ser vigilada por profesionales.

NOTA

Se realizará una inspección adecuada cada 3 meses, para garantizar que no se produce una sobredescarga de la batería (el SoC es durante mucho tiempo inferior al 0 %). En estado de sobredescarga, la batería se comportaría de la siguiente manera:

- La batería no podía arrancar al girar el interruptor de encendido a la posición ON;
- La tensión de salida de la batería es inferior a 40 V cuando está encendida;
- Los indicadores están apagados y la batería no puede comunicarse con el ordenador superior a través del convertidor RS485/USB.

Ponte en contacto inmediatamente con el técnico del lugar donde compraste la batería cuando se produzcan los problemas anteriores. Y es necesario tomar medidas para recargar la batería (hasta el SoC 50 %) antes de la instalación sobre el terreno.

7. Descargo de responsabilidad

Debe tenerse en cuenta que el proveedor no será responsable si se añaden materiales necesarios a este manual del usuario sin informar previamente a los clientes.

